



Ex Veiligheidsvergrendeling Ex STM 515 11/11 R FE L Materiaal-nr.: 1315086

Productkenmerken

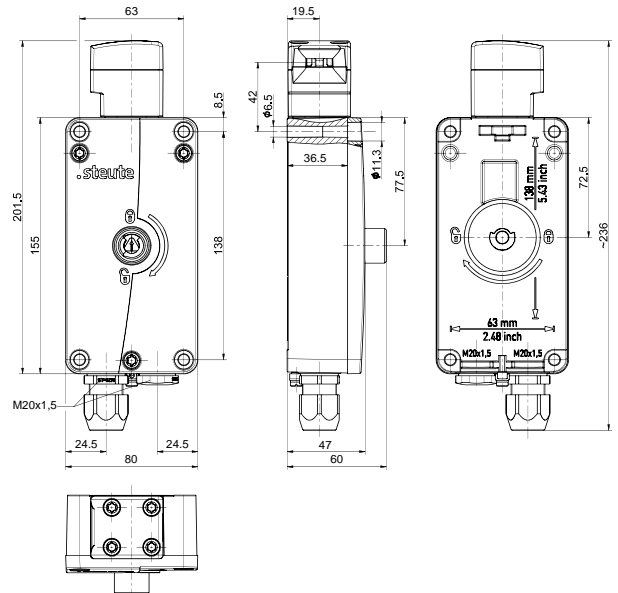


- Explosiezone 1 en 21
- Hoge beschermingsklasse IP66
- Corrosiebestendige aluminiumbehuizing
- Aansluitruimte
- Ruststroomprincipe
- Bedieningskop met 4 x 90° omzetbaar
- FE: Auxiliary release front side (release by turning with a triangular key M5)

Opmerkingen

- De actuator wordt niet meegeleverd met de schakelaar
- 1 extra kabelwartel M20x1,5 meegeleverd

Dimensies



Technische gegevens

Toegepaste normen

EN 60947-5-1, EN 60079-0, EN 60079-1, EN 60079-7, EN 60079-18, EN 60079-31, EN ISO 14119, EN ISO 13849-1

Behuizing

gietaluminium, corrosiebestendig, gepoederlakt, schokbestendig, gepassiveerd, antracietgrijs, gelijk aan RAL 7016

Deksel

gietaluminium, corrosiebestendig, gepoederlakt, schokbestendig, gepassiveerd, signaalgeel, gelijk aan RAL 3003

Bedieningskop

duroplast, met glasvezel versterkt, schokbestendig, zelfdovend UL 94 V-0

Schroeven

roestvrij staal

Schakelaartype

type 2

Codeerstap

lage codering

Aandraaimoment

dekselschroeven: max. 2,5 Nm

Beveiligingsgraad

IP66 (EN 60079-0 + IEC/EN 60529)

B_{10d} (10 % nominale belasting)

2 miljoen

T_M

max. 20 jaar

Bevestiging

4 x M6 cylinder head screw (e.g. DIN 912 / ISO 4762)

Mounting position

possible

Beschermingsklasse

I

Schakelsysteem

kruipschakeling, verbreekcontact gedwongen verbrekend ⊕

Schakelementen

1 verbreekcontact/1 maakcontact + 1 verbreekcontact/1 maakcontact, type Zb

Schakelinzetstuk

2 x Ex 95

Contactmateriaal

zilver

Aansluittype

schroefaansluitklemmen

Onder voorbehoud van errata en technische wijzigingen.



Ex Veiligheidsvergrendeling Ex STM 515 11/11 R FE L Materiaal-nr.: 1315086

Technische gegevens (vervolg)

Aansluitdoorsnede

min. 0,34 mm² (AWG 22)
max. 1,5 mm² (AWG 16)

Klembereik

7 ... 12 mm

Kabelinvoer

2 x M20 x 1,5

Nominale isolatiespanning U_i

250 V

Nominale stoothoudspanning U_{imp}

4 kV

Conventionele thermische stroom I_{the}

6 A

Voorwaardelijke kortsluitstroom

1000 A

Gebruikscategorie

AC-15; DC-13

Nominale werkstroom/-spanning I_e/U_e

vrijgave-/meldcontacten: 6 A/250 VAC; 0,25 A/230 VDC;
lineaire gelijkstroomsolenoïde: 0,08 A / 24 VDC +10 %/-15 %

Kortsluitbeveiliging

6 A gG/gN-zekering;
lineaire gelijkstroomsolenoïde: 2 A (traag)

Opgenomen vermogen

<2.5 W (continuous operation), max. 47 W (for 250 ms)

Klemkracht F_{max}

5500 N

Klemkracht F_{Zh}

4000 N

Bedieningssnelheid V

≤ 0,3 m/s

Actuating force / Latching force

≥ 40 N (retraction and extension of actuator)

Schakelveelvuldigheid

max. 900/h

Mech. levensduur

1 miljoen schakelingen

Botsingsenergie

max. 7 J

Omgevingstemperatuur

-20 °C ... +55 °C

Vervuilingsgraad

3

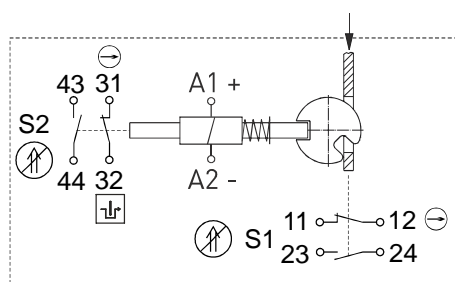
Explosieveilige markering

⊕ II 2G Ex db eb mb IIC T4 Gb,
⊕ II 2D Ex tb IIIC T100 °C Db
IECEx Ex db eb mb IIC T4 Gb,
Ex tb IIIC T100 °C Db

Goedkeuringen

in voorbereiding

Schakeldiagram



⊖ gedwongen verbrekend

Ⓢ geactiveerd

Ⓣ niet geactiveerd

⚠ bewaking van de vergrendeling conform EN ISO 14119

Onder voorbehoud van errata en technische wijzigingen.