



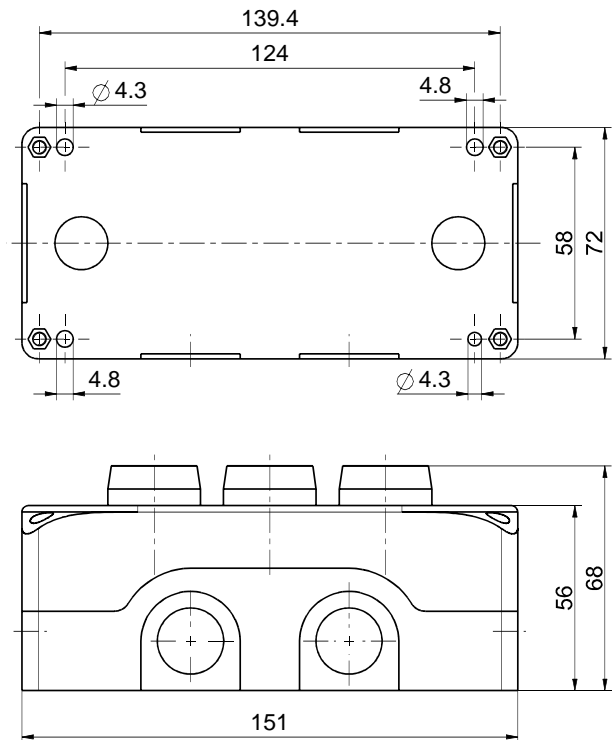
Organe de commande sans fil RF BF 74 RT/RT/RT SW868-BATT LBT Code-article: 1456164

Caractéristiques du produit



- Boîtier plastique
- Technologie radio sWave®
- Pas de câblage ni de pose de goulotte
- Alimentation en courant par pile au lithium (remplaçable)
- Programmation simple côté récepteur
- Signal de sortie configurable individuellement sur le récepteur
- Logiciel LBT - Listen before Talk (nécessaire en cas d'interférences possibles)

Encombres



Données techniques générales

Normes appliquées

EN 60947-5-1, EN 61000-6-2, EN 61000-6-3, EN 61000-4-2, EN 301 489-1, EN 301 489-3, EN 300 220-1, EN 300 220-2

Boîtier

polycarbonate

Couple de serrage

vis du couvercle: env. 1,6 Nm

Étanchéité

IP65 (IEC/EN 60529)

Température ambiante

-20 °C ... +65 °C

Fréquence de manoeuvre

max. 12000 télégrammes avec répétitions/h

Durée de vie mécanique

800 000 manoeuvres

Durée d'actionnement

min. 80 ms

Remarque

Signal d'état réglable par cavalier, non, 10 s, 100 s, 1.000 s, 10.000 s
état lors de la livraison: position du cavalier sans signal d'état
Transmission de tension de la cellule de la pile et de l'état de commutation

Certification

Europe: RED 2014/53/EU

Sous réserve d'erreur ou de modification technique.



Organe de commande sans fil RF BF 74 RT/RT/RT SW868-BATT LBT Code-article: 1456164

Technologie sans fil

Protocole
sWave®

Fréquence
868,3 MHz (Europe)

Energie d'émission
< 25 mW

Taux de transfert
66 kbps

Bande passante
350 kHz

Rayon d'action
max. 450 m à l'extérieur, max. 40 m à l'intérieur

Alimentation en courant

Source de courant
pile au lithium Tadiran SL-750/S (remplaçable)

Système
Li/SOCl₂

Tension nominale
3,6 V

Capacité nominale
1,1 Ah

Durée de vie de la pile
en fonction de la fréquence de commutation
10 s: ca. 1,5 ans
1 min: ca. 7,5 ans
durée maximale de stockage selon indication du fabricant

Sous réserve d'erreur ou de modification technique.