



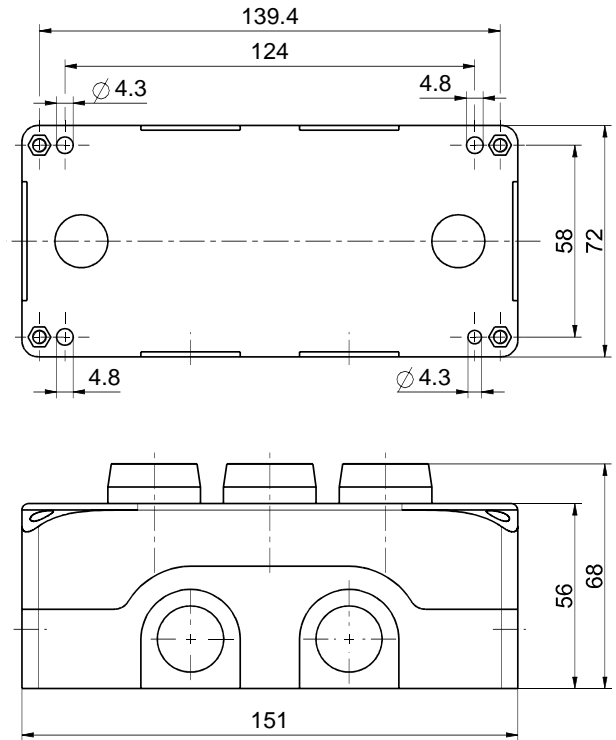
Draadloze commando-apparaat RF BF 74 RT/RT/RT SW868-BATT LBT Materiaal-nr.: 1456164

Productkenmerken



- Kunststofbehuizing
- Draadloze sWave®-technologie
- Geen bedrading of kabellegging nodig
- Voeding door lithium-accu (vervangbaar)
- Eenvoudig programmering op de ontvangerszijde
- Uitgangssignaal afzonderlijk op de ontvanger configureerbaar
- LBT - Listen before Talk-software (vereist voor mogelijke interferentie)

Dimensies



Algemene technische gegevens

Toegepaste normen

EN 60947-5-1, EN 61000-6-2, EN 61000-6-3, EN 61000-4-2, EN 301 489-1, EN 301 489-3, EN 300 220-1, EN 300 220-2

Behuizing

polycarbonaat

Aandraaimoment

dekselschroeven: ca. 1,6 Nm

Beveiligingsgraad

IP65 (IEC/EN 60529)

Omgevingstemperatuur

-20 °C ... +65 °C

Schakelveelvuldigheid

max. 12 000 telegrammen met herhalingen/h

Mech. levensduur

800 000 schakelingen

Activeringsduur

min. 80 ms

Opmerking

statussignaal instelbaar via jumper, geen, 10 s, 100 s, 1000 s, 10000 s

levering af fabriek: Jumperpositie zonder statussignaal overdracht van de accucellenspanning en de schakeltoestand

Goedkeuringen

Europa: RED 2014/53/EU

Onder voorbehoud van errata en technische wijzigingen.



Draadloze commando-apparaat RF BF 74 RT/RT/RT SW868-BATT LBT Materiaal-nr.: 1456164

Draadloze technologie

Draadloos protocol sWave®	Gegevenssnelheid 66 kbps
Frequentie 868,3 MHz (Europa)	Kanaalbandbreedte 350 kHz
Zendvermogen < 25 mW	Reikwijdte max. 450 m buiten, max. 40 m binnen

Voeding

Spanningsbron lithium-accu Tadiran SL-750/S (vervangbaar)	Levensduur batterij afhankelijk van de schakelfrequentie 10 s: ca. 1,5 jaar 1 min: ca. 7,5 jaar max. specificatie van de fabrikant voor houdbaarheid
Systeem Li/SOCl ₂	
Nominale spanning 3,6 V	
Nominale capaciteit 1,1 Ah	

Onder voorbehoud van errata en technische wijzigingen.