



Digitales Eingangsmodul 800-DI14

Datenblatt



Digitales Eingangsmodul 800-DI14

(Geeignet für Basisgeräte der 800er-Serie -
geeignete Basisgeräte siehe Benutzerhandbuch des Moduls)

Dok.-Nr.: 2.053.107.1.a

Stand: 11/2023

Die deutsche Version ist die Originalausführung der Dokumentation

Technische Änderungen vorbehalten

Die Inhalte unserer Dokumentation wurden mit größter Sorgfalt zusammengestellt und entsprechen unserem derzeitigen Informationsstand. Dennoch weisen wir darauf hin, dass die Aktualisierung dieses Dokuments nicht immer zeitgleich mit der technischen Weiterentwicklung unserer Produkte durchgeführt werden kann. Informationen und Spezifikationen können jederzeit geändert werden. Bitte informieren Sie sich über die aktuelle Version unter www.janitza.de.

Geräteansichten

- Die Abbildungen dienen der Veranschaulichung und sind nicht maßstabsgetreu.
- Maßangaben in mm (in).

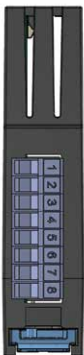
Frontansicht



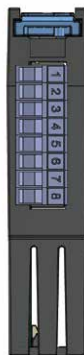
i INFORMATION

Die Abmessungen des Gerätes/Moduls variieren je nach verwendeten Anschlussklemmen!

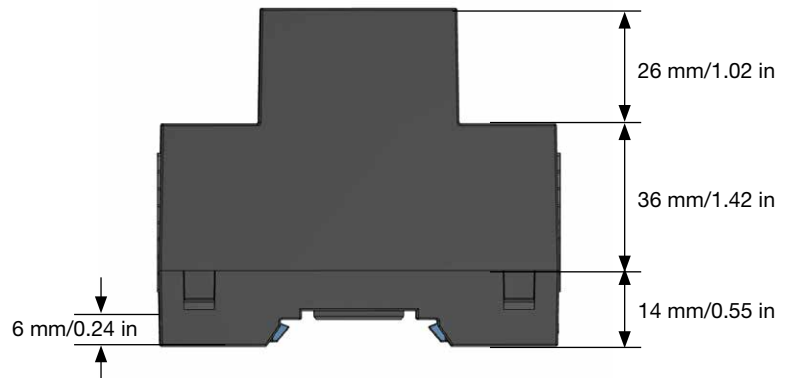
Ansicht von unten



Ansicht von oben



Ansicht von links

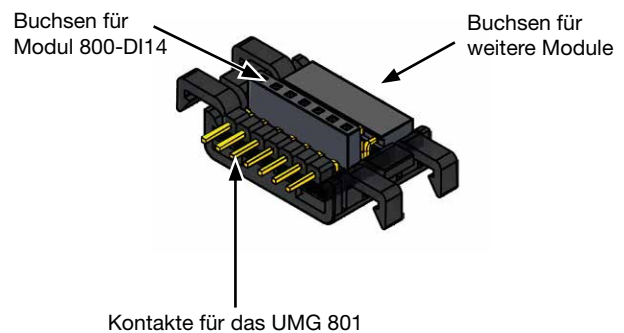


Rückansicht



Konnektor für den Busverbinder

Kommunikations-Busverbinder zum Modul 800-DI14



Technische Daten

Allgemein	
Nettogewicht (mit Steckklemmen)	73 g (0.16 lb)
Geräteabmessungen (ohne Steckklemmen)	B = 18 mm (w = 0.71 in), H = 90 mm (h = 3.54 in), T = 76 mm (d = 2.99 in)
Breite des Geräts in Teilungseinheiten	1 TE (1 TE = 18 mm)
Einbaulage	beliebig
Befestigung/Montage - geeignete Hutschienen (35 mm / 1.38 in)	TS 35/7,5 nach EN 60715 TS 35/10 TS 35/15 x 1,5
Fremdkörper- und Wasserschutz	IP20 nach EN60529
Schlagfestigkeit	IK07 nach IEC 62262

Transport und Lagerung	
Die folgenden Angaben gelten für in der Originalverpackung transportierte und gelagerte Geräte.	
Freier Fall	1 m (39.37 in)
Temperatur	K55: -25 °C (-13 °F) bis +70 °C (158 °F)
Relative Luftfeuchtigkeit	0 bis 95% bei 25 °C (77 °F) ohne Kondensation

Umgebungsbedingungen im Betrieb	
Das Modul <ul style="list-style-type: none"> · nur mit geeigneten Basisgeräten betreiben (siehe „Tab. geeignete Basisgeräte“ im Benutzerhandbuch des Moduls). · wettergeschützt und ortsfest einsetzen. · erfüllt Einsatzbedingungen nach DIN IEC 60721-3-3. · besitzt Schutzklasse II nach IEC 60536 (VDE 0106, Teil 1), ein Schutzleiteranschluss ist nicht erforderlich! 	
Arbeitstemperatur	-10 °C (14 °F).. +55 °C (131 °F)
Relative Luftfeuchtigkeit	5 bis 95% bei 25 °C (77 °F) ohne Kondensation
Verschmutzungsgrad	2
Lüftung	keine Fremdbelüftung erforderlich.
Versorgungsspannung	Über Basisgerät UMG 801

Digitale Eingänge	
14 digitale Eingänge, Optokoppler	
Versorgungsspannung für digitale Eingänge	<ul style="list-style-type: none"> · 24 V DC, +/- 10% · SELV oder PELV · energiebegrenzter Stromkreis
Maximale Zählerfrequenz	20 Hz
Eingangssignal liegt an	18 .. 28 V DC (typisch 4 mA)
Eingangssignal liegt nicht an	0 .. 5 V DC, Strom kleiner 0,5 mA

Schnittstelle und Energieversorgung	
JanBus (proprietär)	<ul style="list-style-type: none"> · Über Busverbinder.
Versorgungsspannung (über JanBus-Schnittstelle)	<ul style="list-style-type: none"> · 24 V

Anschlussvermögen der Klemmstellen - Federzugklemmen (Push-in-Klemmen)	
Anschließbare Leiter. Pro Klemmstelle nur einen Leiter anschließen!	
Eindrähtige, mehrdrähtige, feindrähtige (min. - max.)	0,14 mm ² - 1,5 mm ² , AWG 26-16
Aderendhülsen mit Kragen * nach DIN 46 228/4, (min. - max.)	0,25 mm ² - 1 mm ² , AWG 22-17
Aderendhülsen ohne Kragen nach DIN 46 228/1, (min. - max.)	0,25 mm ² - 1,5 mm ² , AWG 22-16
Aderendhülsen: - Länge der Kontakthülse ** - Abisolierlänge	- 8 - 12 mm (0.31 - 0.47 in) - 10 - 12 mm (0.39 - 0.47 in)

* ... Gilt für Aderendhülsen mit einem maximalen Außendurchmesser des Kunststoffkragens bis 3,5 mm (0.14 in).

**.. Abhängig vom verwendeten Aderendhülsen-Typ (Aderendhülsen-Hersteller).

LEDs Modul 800-DI14	
Tx (Daten senden)	Blinken „orange“ im Betrieb und signalisieren zyklischen Datenaustausch.
Rx (Daten empfangen)	
P (Power - Spannungsversorgung)	Leuchtet „grün“ bei korrekter Spannungsversorgung über die JanBus-Schnittstelle.
E (Error - Initialisierung und Fehlerfall)	Leuchtet „rot“ bei der Initialisierung/Start des Geräts und im Fehlerfall.

INFORMATION

Ausführliche Informationen zu den Funktionen und Daten des Basisgeräts finden Sie in den Nutzungsinformationen, die dem Basisgerät beiliegen oder als Download auf www.janitza.de bereitstehen!

Janitza electronics GmbH
Vor dem Polstück 6
D-35633 Lahnau
Support Tel. +49 6441 9642-22
E-Mail: info@janitza.de
www.janitza.de

Janitza[®]