



ADSRE3 / ADSRE3C  
Operating instruction  
Emergency relay and safety gate monitoring relay

Manuale istruzioni  
Modulo di sicurezza per controllo arresti di emergenza e ripari mobili





## Introduzione

Queste istruzioni per il funzionamento sono destinate alle seguenti persone:

- professionisti qualificati che progettano e sviluppano sistemi di sicurezza per macchinari e impianti e che sono a conoscenza delle istruzioni di sicurezza e delle norme vigenti in materia.
- Professionisti qualificati che si occupano dell'installazione e dell'attivazione di attrezzature di sicurezza su macchinari e impianti.

Queste istruzioni comprendono diversi simboli che servono a mettere in evidenza la presenza di informazioni importanti:

Questo simbolo indica un avvertimento importante che riguarda la sicurezza personale. Il mancato rispetto di tale avvertimento può comportare un rischio molto elevato per il personale coinvolto.

Questo simbolo si trova davanti a un testo che illustra informazioni e operazioni importanti. Questo simbolo precede la descrizione di una situazione verificatasi in seguito all'esecuzione di un'operazione.

Per utilizzare il dispositivo in sicurezza è necessario leggere e comprendere i contenuti di questo manuale.  
 Il mancato rispetto delle raccomandazioni contenute nel presente manuale può comportare rischi molto elevati per il personale incaricato dell'utilizzo del macchinario protetto.

## Introduction

This operating instruction is addressed to the following persons:

- Qualified professionals who plan and develop safety equipment for machines and plants and who are familiar with the safety instructions and safety regulations.
- Qualified professionals, who install safety equipment into machines and plants and put them into operation.

The operating instruction contains several symbols which are used to highlight important information:

This symbol indicates an important personal safety warning. Failure to comply with the warning may result in very high risk for exposed personnel.

This symbol is placed in front of text, which contains important information and activities. After this sign follows a description on how the situation has changed after an activity is performed.

For safe use of the device, it is essential to read and understand the contents of this handbook  
 Failure to comply with the prescriptions indicated in this handbook may result in very high risks for the operating personnel of the machine protected.

## Introduction

Ces instructions d'utilisation sont destinées aux personnes suivantes :

- Professionnels qualifiés qui conçoivent et développent des systèmes de sécurité pour des machines et des installations et sont familiarisés avec les instructions de sécurité et les normes de sécurité.
- Professionnels qualifiés qui installent des équipements de sécurité sur des machines et des installations et en effectuent la mise en marche.

Les instructions d'utilisation comportent plusieurs symboles qui sont utilisés pour souligner d'importantes informations :

Ce symbole indique un avertissement important ayant trait à la sécurité individuelle. Le non-respect de cet avertissement peut comporter un très gros risque pour le personnel exposé.

Ce symbole est placé devant un texte contenant d'importantes informations et actions. Ce signe est suivi d'une description illustrant le changement de situation après qu'une action a été accomplie.

Pour une utilisation en sécurité du dispositif, il est essentiel de lire et de comprendre le contenu de ce manuel.  
 Le non-respect des prescriptions indiquées dans ce manuel peut comporter de très gros risques pour le personnel chargé de la conduite de la machine protégée.

## Einleitung

Diese Betriebsanleitung richtet sich an folgende Personen:

- Qualifizierte Fachkräfte, die Sicherheitseinrichtungen für Maschinen und Anlagen entwerfen und entwickeln sowie mit den geltenden Sicherheitsanweisungen und -vorschriften vertraut sind.
- Qualifizierte Fachkräfte, die Sicherheitseinrichtungen in Maschinen und Anlagen einbauen und in Betrieb setzen.

In diese Betriebsanleitung werden einige Symbole verwendet, um wichtige Informationen hervorzuheben:

Dieses Symbol warnt vor großen Gefahren für die Sicherheit von Personen. Sofern der Warnhinweis nicht befolgt wird, ist das Personal vor Ort eventuell sehr hohen Risiken ausgesetzt.

Dieses Symbol steht vor Textstellen, die wichtige Informationen und Hinweise enthalten. Nach diesem Zeichen wird beschrieben, wie sich der Zustand nach einer ausgeführten Tätigkeit ändert.

Für die sichere Verwendung des Geräts ist es erforderlich, zuvor den Inhalt dieses Handbuchs zu lesen und zu verstehen.  
 Bei Nichteinhaltung der Vorschriften des Handbuchs können die Betreiber der Maschine, die mit der Schutzeinrichtung ausgestattet ist, sehr hohen Risiken ausgesetzt sein.

## Introducción

Estas instrucciones de funcionamiento están dirigidas a las siguientes personas:

- Profesionales cualificados que diseñan y desarrollan sistemas de seguridad para máquinas e instalaciones y que están familiarizados con las instrucciones y con las reglamentaciones referidas a la seguridad
- Profesionales cualificados que instalan y que ponen en funcionamiento equipos de seguridad en máquinas e instalaciones.

Las instrucciones de funcionamiento contienen distintos símbolos que se utilizan para poner de relieve la información importante:

Este símbolo indica una advertencia importante para la seguridad de las personas. Su falta de respeto puede provocar una situación de serio peligro para el personal expuesto.

Este símbolo se encuentra al inicio del texto que contiene información y operaciones importantes. A este símbolo sigue una descripción de una situación que se produce después de la ejecución de una determinada operación.

La lectura y la comprensión del presente manual son una condición indispensable para el uso del dispositivo en condiciones de seguridad.  
 La falta de respeto de las indicaciones contenidas puede representar un grave peligro para el personal que trabaja en la máquina protegida.



## Indicazioni di sicurezza

Il modulo di sicurezza ADSRE3 / ADSRE3C può essere utilizzato per:

- funzionamento a canale singolo o doppio per arresti di emergenza;
- funzionamento a canale singolo o doppio con interruttori di fine corsa per porte di sicurezza;
- **ADSRE3C** con controllo del pulsante di avvio;
- **ADSRE3** per avvio automatico (senza controllo di ripristino).

- ⚠ **Utilizzo in modalità manuale (blocco avvio/ripristino attivato) obbligatorio se il dispositivo di sicurezza controlla un accesso e protegge una zona pericolosa; quando una persona ha attraversato l'apertura, potrebbe rimanere nella zona pericolosa senza essere individuata (uso come interruttore di sicurezza).**
- ⚠ **Il mancato rispetto di questa regola può comportare rischi molto elevati per le persone coinvolte.**
- ⚠ **Controllare il corretto funzionamento dell'intero sistema di sicurezza (interfaccia + sensore) dopo ogni reinstallazione. In particolare, se in origine la modalità di funzionamento era manuale, controllare che l'unità sia stata riconfigurata secondo tale modalità.**
- ⚠ **Per definire la categoria di sicurezza da adottare, occorre considerare attentamente l'analisi dei rischi relativa alla macchina.**

☞ La protezione di persone e oggetti non è assicurata se il relè di sicurezza non viene utilizzato per un'applicazione appropriata.

Prestare attenzione ai seguenti punti:

- l'unità deve essere installata e azionata solo da personale competente in merito alle presenti istruzioni e alle normative vigenti in materia di sicurezza sul lavoro e prevenzione degli incidenti.
- Per quanto riguarda le misure preventive, si consiglia di seguire le disposizioni locali.
- L'apertura dell'alloggiamento o modifiche non autorizzate comportano l'annullamento di qualsiasi garanzia.
- Evitare vibrazioni meccaniche superiori

## Safety indications

The safety relay ADSRE3 / ADSRE3C can be used for:

- Single- or dual channel capability for emergency stop.
- Single- or dual channel capability with limit switches for safety gates.
- **ADSRE3C** with monitoring of the start button
- **ADSRE3** for automatic start (without reset monitoring).

- ⚠ **Use in manual mode (start/restart interlock activated) is mandatory in the case in which the safety device controls an access protecting a danger zone and once a person has passed through the opening, he/she may remain in the danger zone without being detected (use as trip device).**
- ⚠ **Failure to comply with this rule may result in very serious risks for the persons exposed.**
- ⚠ **Check correct functioning of the entire safety system (interface + sensor) following each re-installation. In particular, if the original operating mode was Manual, check that the unit has been reconfigured in this mode.**
- ⚠ **When deciding on the safety category to be adopted, carefully consider the risks analysis of the machine.**

☞ The protection of people and of objects is not insured if the safety relay is not used in an appropriate application.

Please note the following points:

- The unit should only be installed and operated by persons who are familiar with both these instructions and the current regulations for safety at work and accident prevention.
- Follow local regulations as regards preventative measures.
- Any guarantee is void following opening of the housing or unauthorized modifications.
- Avoid mechanical vibrations greater than 5 g / 33 Hz when transporting and in operation.
- The unit should be panel mounted in

## Indications de sécurité

Le relais de sécurité ADSRE3 / ADSRE3C peut être utilisé pour :

- capacité à simple canal ou double canal pour arrêt d'urgence.
- capacité à simple canal ou double canal avec interrupteurs de position pour portes de sécurité.
- **ADSRE3C** avec surveillance du bouton de démarrage.
- **ADSRE3** pour démarrage automatique (sans contrôle de mise à zéro).

- ⚠ **Utilisation en mode manuel (interverrouillage démarrage/ redémarrage activé) obligatoire lorsque le dispositif de sécurité contrôle un accès protégeant une zone dangereuse ; une fois une personne passée à travers l'ouverture, elle pourrait rester dans la zone de danger sans être détectée (emploi en tant que dispositif de déclenche).**
- ⚠ **Le non-respect de cette règle peut comporter des risques très sérieux pour les personnes exposées.**
- ⚠ **Contrôler le bon fonctionnement du système de sécurité tout entier (interface + capteur) en suivant chaque réinstallation. En particulier, si le mode de fonctionnement original était Manuel, vérifier que l'unité a bien été reconfigurée dans ce même mode.**
- ⚠ **Pour définir la catégorie de sécurité à adopter, il faut tenir compte de l'analyse des risques relative à la machine.**

☞ La protection de personnes ou d'objets n'est pas assurée si le relais de sécurité n'est pas utilisé dans une application appropriée.

Les points suivants sont à noter :

- L'unité ne devrait être installée et exploitée que par des personnes étant familiarisées avec, à la fois, ces instructions et les normes en vigueur en matière de sécurité au travail et de prévention des accidents.
- Suivre les consignes locales en matière de mesures préventives.
- Toute garantie sera annulée en cas d'ouverture du boîtier ou de modifications non autorisées.
- Eviter toutes vibrations mécaniques

## Sicherheitshinweise:

Das Sicherheitsmodul ADSRE3 / ADSRE3C ist bestimmt für den Einsatz in:

- Ein- oder zweikanalige Schaltungstechnik für Not-Halt;
- Ein- oder zweikanalige Schaltungstechnik mit Endschaltern für Schutztüren;
- **ADSRE3C** mit Überwachung der Starttaste;
- **ADSRE3** für den automatischen Start (ohne Überwachung der Rückstellung).

- ⚠ **Das Gerät muss im manuellen Modus (aktivierte Start-/Neustartsperrung) betrieben werden, wenn die Sicherheitseinrichtung den Zugang zu einer Gefahrenzone steuert und Personen in dieser Gefahrenzone eventuell nicht bemerkt werden (Verwendung als Schutzvorrichtung mit Annäherungsreaktion).**
- ⚠ **Bei Nichteinhaltung dieser Vorschrift können die Personen vor Ort sehr hohen Risiken ausgesetzt sein.**
- ⚠ **Prüfen Sie nach jeder neuen Installation, ob das gesamte Sicherheitssystem (Schnittstelle + Sensor) einwandfrei funktioniert. Insbesondere, wenn das Gerät ursprünglich manuell betrieben wurde, überprüfen, ob das Gerät erneut in diesem Modus konfiguriert wurde.**
- ⚠ **Um die anzuwendende Sicherheitskategorie zu definieren, muss die Risikoanalyse in Bezug auf diese Maschine berücksichtigt werden.**

☞ Der Personen- und Sachschutz ist nicht mehr gewährleistet, wenn das Sicherheitsrelais nicht bestimmungsgemäß eingesetzt wird.

Beachten Sie die folgenden Punkte:

- das Gerät darf nur von Personal installiert und bedient werden, das sowohl mit den vorliegenden Anweisungen als auch mit den geltenden Vorschriften zur Sicherheit am Arbeitsplatz und Unfallverhütung vertraut ist.
- Beachten Sie die jeweils vor Ort geltenden Vorschriften in Bezug auf

## Indicaciones de seguridad

El módulo de seguridad ADSRE3 / ADSRE3C se puede utilizar para:

- capacidad monocanal y de doble canal, para paradas de emergencia;
- capacidad monocanal y de doble canal, con interruptores de final de carrera para portones de seguridad;
- **ADSRE3C** con control del botón de inicio;
- **ADSRE3** para el inicio automático (sin control de rearme).

- ⚠ **El uso en modo manual (enclavamiento inicio/rearme activado) es obligatorio, cuando el dispositivo de seguridad controla un acceso que protege una zona peligrosa y una persona, una vez atravesado el acceso, pueda demorarse en el área peligrosa sin ser detectada (uso como "dispositivo de disparo").**
- ⚠ **La falta de respeto de esta norma puede implicar un peligro muy grave para las personas expuestas.**
- ⚠ **Controlar el correcto funcionamiento del sistema de seguridad completo (interfaz + sensor) después de llevar a cabo cualquier nueva instalación. En especial, cuando el modo original de funcionamiento era el Manual, controlar que la unidad se haya configurado nuevamente en ese modo.**
- ⚠ **Para definir la categoría de seguridad a adoptar se debe considerar atentamente el análisis de riesgos correspondiente a la máquina.**

☞ No se garantiza la protección de las personas y de las cosas cuando el relé de seguridad no se utiliza para la aplicación apropiada.

Nótese lo siguiente:

- La unidad sólo debe ser instalada y accionada por personas familiarizadas con estas instrucciones y con las reglamentaciones actuales referidas a la seguridad en el lugar de trabajo y a la prevención de



a 5 g / 33 Hz durante il trasporto e il funzionamento.

- L'unità deve essere montata su pannello in un contenitore con livello di protezione IP 54 o superiore; altrimenti l'umidità o la polvere potrebbero causare problemi di funzionamento.
- È necessario prevedere una protezione adeguata dei fusibili su tutti i contatti di uscita con carichi capacitivi e induttivi.

an enclosure rated at IP 54 or better, otherwise dampness or dust could lead to function impairment.

- Adequate fuse protection must be provided on all output contacts with capacitive and inductive loads.

supérieures à 5 g / 33 Hz en phase de transport et de fonctionnement.

- L'unité devrait être montée sur panneau dans une enceinte avec degré de protection IP 54 ou supérieur, sinon l'humidité ou la poussière pourrait engendrer un trouble fonctionnel.
- Une protection de fusibles appropriée doit être envisagée sur tous les contacts de sortie avec des charges capacitatives et inductives.

Schutzmaßnahmen.

- Jegliche Gewährleistung verliert durch das Öffnen des Gehäuses oder durch nicht genehmigte Änderungen ihre Gültigkeit.
- Vermeiden Sie mechanische Erschütterungen beim Transport oder im Betrieb mit Stößen, die größer als 5 g / 33 Hz sind.
- Das Gerät muss in einem Gehäuse mit Schutzgrad IP 54 oder höher installiert werden, da andernfalls Feuchtigkeit oder Staub Funktionsstörungen verursachen könnten.
- Sorgen Sie für eine ausreichende Schutzbeschaltung bei kapazitiven und induktiven Lasten an den Ausgangskontakten.

accidentes.

- Respetar las reglamentaciones locales por lo que se refiere a las medidas de prevención.
- La abertura de la caja y las modificaciones no autorizadas anulan todo tipo de garantía.
- Evitar las vibraciones mecánicas superiores a 5 g / 33 Hz durante el transporte y el funcionamiento.
- La unidad se debe montar sobre panel, en un armario con clase de protección IP 54 o superior; de lo contrario, la humedad o el polvo pueden deteriorar su funcionamiento
- Se debe contemplar la presencia de una protección de fusible adecuada en todos los contactos de salida con carga inductiva y capacitiva

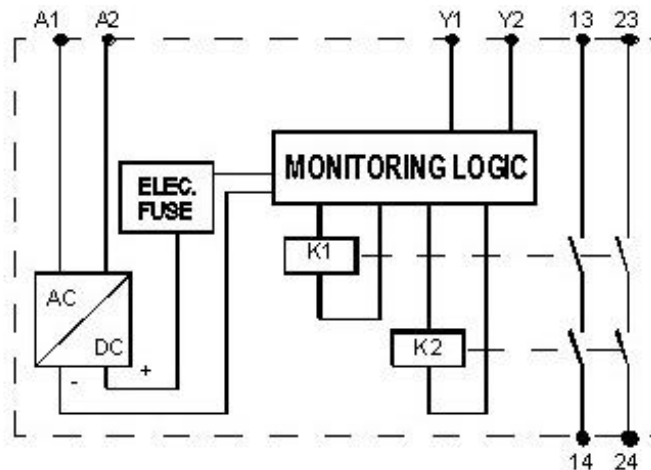
**Montaggio e funzione (schema del circuito funzionale)**

**Assembly and function (function circuit diagram)**

**Montage et fonction (schéma du circuit fonctionnel)**

**Montage und Funktionsweise (Funktionsschaltplan)**

**Montaje y funcionamiento (diagrama del circuito de funcionamiento)**



**Collegamenti:**

- 13-14, 23-24

circuiti di sicurezza (normalmente aperti)

È necessario applicare una tensione di alimentazione ai morsetti A1 e A2. Il LED "PWR" si illumina se l'arresto di emergenza è chiuso.

Per AVVIARE l'unità i morsetti Y2 e Y1 devono essere collegati mediante ponte a un contatto normalmente aperto. L'unità funziona se questi contatti vengono chiusi.

In questa fase i contatti 13-14 e 23-24 sono chiusi. I LED di CH1 e CH2 si illuminano.

È possibile controllare un contattore esterno in serie con il pulsante START (EDM) (vedere applicazione 2).

**Montaggio e apertura**

L'unità deve essere montata su pannello in un contenitore con livello di protezione IP 54 o superiore; altrimenti l'umidità o la polvere potrebbero causare problemi di funzionamento.

☞ Sul retro dell'unità è prevista una tacca per il fissaggio della guida DIN.

**Connections:**

- 13-14, 23-24

safety circuits (normally open)

A supply voltage must be applied at terminals A 1 and A 2. "PWR" LED illuminates if the emergency stop is closed.

To START the unit, terminals Y2 and Y1 must be bridged with a normally open contact. The unit works if you close this contact.

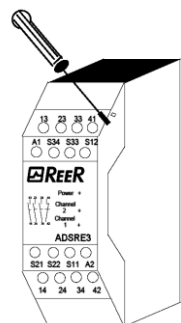
At this time the contacts 13-14 and 23-24 are closed. The LED's CH1 illuminate, CH2 illuminate.

In series to this START-button an external contactor can be controlled (EDM) (see application 2).

**Mounting and opening**

The unit should be panel mounted in an enclosure rated at IP 54 or better, otherwise dampness or dust could lead to function impairment.

☞ There is a notch on the rear of the unit for DIN-Rail attachment.

**Connexions :**

- 13-14, 23-24

circuiti de sécurité (normalement ouverts)

Une tension d'alimentation doit être appliquée aux bornes A1 et A2. La LED "PWR" s'allume si l'arrêt d'urgence est fermé.

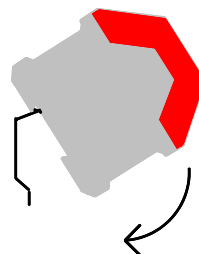
Pour DEMARRER l'unité, les bornes Y2 et Y1 doivent être reliées par un cavalier avec un contact normalement ouvert. L'unité ne fonctionne que lorsque ce contact est fermé. A ce moment-là les contacts 13-14 et 23-24 sont fermés. Les LED CH1 et CH2 s'allument.

Un contacteur externe peut être contrôlé en série avec le bouton de DEMARRAGE (EDM) (voir l'application 2).

**Montage et ouverture**

L'unité devrait être montée sur panneau dans une enceinte avec degré de protection IP 54 ou supérieur, sinon l'humidité ou la poussière pourrait engendrer un trouble fonctionnel.

☞ Un cran est prévu au dos de l'unité pour fixation sur rail DIN.

**Anschlüsse:**

- 13-14, 23-24

Sicherheitsstrompfade (Schließer)  
Zum Betreiben des Geräts muss eine Versorgungsspannung an die Klemmen A1 und A2 angelegt werden. Die LED "PWR" leuchtet auf, wenn der Not-Halt geschlossen ist.

Um das Gerät zu STARTEN, müssen die Klemmen Y2 und Y1 über einen Schließerkontakt überbrückt werden. Das Gerät geht in Betrieb, wenn diese Kontakte geschlossen werden.

In dieser Phase sind die Kontakte 13-14 und 23-24 geschlossen. Die CH1- und CH2-LEDs leuchten auf.

In Reihe zu dem START-Taster kann die Schaltung eines externen Schützes überwacht werden (EDM). (siehe Anwendungsbeispiel 2).

**Montage und Öffnen**

Das Gerät muss in einem Gehäuse mit Schutzgrad IP 54 oder höher installiert werden, da andernfalls Feuchtigkeit oder Staub Funktionsstörungen verursachen könnten.

☞ Auf der Rückseite des Gerätes befindet sich eine Aussparung zur Befestigung an eine Normhutschiene.

**Conexiones:**

- 13-14, 23-24

circuitos de seguridad (normalmente abiertos)

Se debe aplicar una tensión de alimentación a los bornes A1 y A2. El LED "PWR" se enciende cuando la parada de emergencia está cerrada.

Para INICIAR la unidad, los bornes Y2 e Y1 deben estar puenteados con un contacto normalmente abierto. La unidad funciona cuando estos contactos se cierran. En esta fase, los contactos 13-14 y 23-24 están cerrados. Los LEDs de CH1 y CH2 se encienden.

En serie con el botón de INICIO se puede controlar un contactor externo (EDM) (consultar la aplicación 2).

**Montaje y abertura**

La unidad se debe montar sobre panel, en un armario con clase de protección IP 54 o superior; de lo contrario, la humedad o el polvo pueden deteriorar su funcionamiento

☞ En la parte trasera de la unidad hay una ranura, para la fijación de la barra DIN.



### Connessione elettrica

Realizzare il cablaggio appropriato in base all'uso, secondo gli esempi di applicazione.

In generale, il relè di sicurezza deve essere cablato in base alle seguenti specifiche:

1. Chiudere il circuito di controllo feedback e il circuito di attivazione.

**Attivazione automatica:**

- ☞ collegare a ponte Y2 - Y1 o chiudere i contatti N.C. dei contattori esterni.

**Attivazione condizionata:**

- ☞ Connettere il pulsante su Y2 - Y1 (nessun ponte su Y2 - Y1). I contatti N.C. dei contattori esterni (EDM) sono collegati in serie al pulsante START sui morsetti Y2-Y1.

### Electronic connection

Carry out the wire appropriate the use. According to the examples of application.

General the safety-relay has to be wired under following specifications:

1. Close the feedback control loop and the activation circuit

**Automatic activation:**

- ☞ bridge Y2 - Y1 or close N.C. contacts of external contactors.

**Conditional activation:**

- ☞ Connect button on Y2 - Y1 (no bridge on Y2 - Y1). N.C. contacts of external contactors (EDM) are wired in series with the START-button at the terminals Y2 - Y1.

### Connexion électrique

Réaliser la ligne appropriée à l'utilisation, selon les exemples d'application.

En général le relais de sécurité doit être câblé conformément aux spécifications suivantes :

1. Fermer la boucle de contrôle de réaction et le circuit d'activation

**Activation automatique :**

- ☞ Réaliser le cavalier Y2 - Y1 ou fermer les contacts N.F. des contacteurs externes.

**Activation conditionnelle :**

- ☞ Connecter le bouton aux Y2-Y1 (pas de cavalier sur Y2-Y1). Les contacts N.F. des contacteurs externes (EDM) sont câblés en série avec le bouton de DEMARRAGE sur les bornes Y2-Y1.

### Elektrischer Anschluss

Führen Sie die Verdrahtung entsprechend dem Verwendungszweck und gemäß den Anwendungsbeispielen durch.

Im Allgemeinen ist das Sicherheitsrelais nach folgenden Angaben zu verdrahten:

1. Schließen Sie den Rückführungs- und den Aktivierungskreis.

**Automatische Aktivierung:**

- ☞ Überbrücken Sie die Anschlussklemmen Y2 - Y1 oder schließen Sie die Öffnerkontakte der externen Schaltschütze.

**Bedingte Aktivierung:**

- ☞ Taster an Y2 - Y1 anschließen (keine Brücke an Y2 - Y1). Die Öffner der externen Schütze (EDM) werden in Reihe zur START-Taste an die Klemmen Y2 - Y1 angeschlossen.

### Conexión eléctrica

Llevar a cabo el cableado necesario de acuerdo con el uso, siguiendo los ejemplos de aplicación.

Por lo general, el relé de seguridad se debe cablear respetando estas especificaciones:

2. Cerrar el circuito de control de retroalimentación y el circuito de activación.

**Activación automática:**

- ☞ Puentear Y2 - Y1 o cerrar los contactos NC de los contactores externos.

**Activación condicionada:**

- ☞ Conectar el botón en Y2 - Y1 (sin puente en Y2 - Y1). Los contactos NC de los contactores externos (EDM) están conectados en serie con el botón de INICIO en los bornes Y2 - Y1.

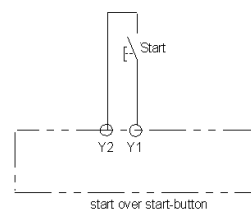
ADSRE3/ ADSRE3C

ADSRE3



Restart automatico

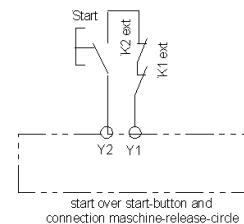
Si consiglia di utilizzare la versione ADSRE3C dotata di controllo del circuito di avvio/ripristino nelle applicazioni di arresto di emergenza in cui non è consentito l'avvio automatico.



Test manuale

For emergency stop applications where automatically start isn't allowed, the version ADSRE3C with monitoring of reset/start circuit is recommended.

Il est conseillé d'utiliser la version ADSRE3C, avec surveillance du circuit de mise à zéro/démarrage, dans les applications d'arrêt d'urgence dans lesquelles le démarrage automatique n'est pas autorisé.



Test manuale con feedback relè esterni (EDM)

Es wird empfohlen, bei Not-Halt-Anwendungen, in denen der automatische Start nicht gestattet ist, die mit Steuerung des Start-/Neustartkreises ausgestattete Version ADSRE3C zu verwenden.

Se recomienda utilizar la versión ADSRE3C con control del circuito de inicio/rearme en las aplicaciones de parada de emergencia donde no está permitido el inicio automático.

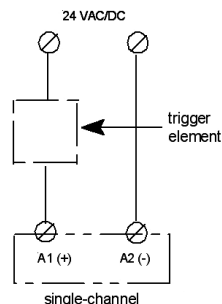


2. Chiudere il circuito di ingresso

- ☞ Canale singolo: collegare i contatti dall'elemento a scatto alla tensione di alimentazione positiva e A1(+).
- ☞ Canale doppio: collegare i contatti dall'interruttore di sicurezza alla tensione di alimentazione positiva - A1 (+) e a terra - A2(-).

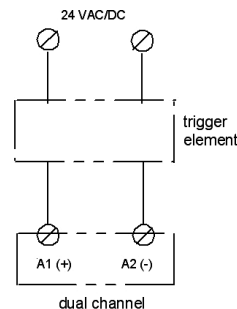
2. Close input circuit

- ☞ Single-channel: Connect contacts from trigger element to positive supply voltage and A1(+).
- ☞ Dual-channel: connect contact from trigger element to positive supply voltage - A1 (+) and earth - A2(-).



2. Fermer le circuit d'entrée

- ☞ Simple canal : connecter les contacts de l'élément déclencheur à la tension d'alimentation positive et A1(+).
- ☞ Double canal : connecter le contact de l'élément déclencheur à la tension d'alimentation positive - A1 (+) et relier à la terre - A2 (-).



2. Eingangskreis schließen

- ☞ Einkanalig: die Kontakte des Auslöseelements an die positive Versorgungsspannung und die Anschlussklemme A1(+) anschließen.
- ☞ Zweikanalig: die Kontakte des Auslöseelements an die positive Versorgungsspannung und die Anschlussklemme -A1 (+) und die Erdung -A2(-) anschließen.

2. Cerrar el circuito de entrada

- ☞ Monocanal: conectar los contactos del elemento de activación con la tensión de alimentación positiva y A1(+). y
- ☞ Doble canal: conectar los contactos del elemento de activación con la tensión de alimentación positiva - A1(+) y a masa - A2(-).

3. Tensione di alimentazione Uv: 24V AC/DC

- ☞ Si veda il punto 2
- ☞ Canale singolo: la tensione di alimentazione Uv (+) deve essere collegata al contatto dal controllo dell'arresto di emergenza / porta di sicurezza al morsetto A1 e Uv direttamente al morsetto A2.
- ☞ Canale doppio: sul secondo contatto dal controllo dell'arresto di emergenza / porta di sicurezza al morsetto A2.

3. Supply voltage Uv: 24V AC/DC

- ☞ See point 2
- ☞ Single-channel: The Supply voltage Uv + has to be connected over the contact from emergency stop / safety gate monitoring to the terminal A1 and Uv directly to terminal A2
- ☞ Dual-channel: over the second contact from emergency stop / safety gate Monitoring to the terminal A2.

3. Tension d'alimentation Uv : 24V AC/DC

- ☞ Voir point 2
- ☞ Simple canal : la tension d'alimentation Uv + doit être connectée sur le contact à partir de la surveillance de l'arrêt d'urgence / porte de sécurité à la borne A1 et Uv directement à la borne A2.
- ☞ Double canal : sur le second contact à partir de la surveillance de l'arrêt d'urgence / porte de sécurité à la borne A2.

3. Versorgungsspannung Uv: 24V AC/DC

- ☞ Siehe Punkt 2
- ☞ Einkanalig: Die Versorgungsspannung Uv (+) über den Kontakt des Not-Halt bzw. Schutztürschalters an die Klemmen A1 und Uv direkt an die Klemme A2 anschließen.
- ☞ Zweikanalig: auf dem zweiten Steuerkontakt über den Kontakt des Not-Halt bzw. Schutztürschalters an die Klemme A2.

3. Tensión de alimentación Uv: 24V AC/DC

- ☞ Consultar el punto 2
- ☞ Monocanal: la tensión de alimentación Uv (+) se debe conectar sobre el contacto, del control de la parada de emergencia / portón de seguridad a los bornes A1 y Uv, directamente en el borne A2.
- ☞ Doble canal: en el segundo contacto, del control de la parada de emergencia / portón de seguridad al borne A2.

⚠ Prestare attenzione alle lunghezze massime dei cavi.

⚠ Please note the max. lengths of the cables.

⚠ Veuillez noter les longueurs maxi des câbles.

⚠ Beachten Sie unbedingt die maximale Länge der Leitungen.

⚠ Prestar atención a las longitudes máximas de los cables.



## Manutenzione e riparazione

Il funzionamento del relè di sicurezza non richiede manutenzione.

Per sostituire il dispositivo, si consiglia di svitare i morsetti 1 a 1 e di avvitarli al nuovo dispositivo.

1. È necessario svitare i cavi e avvitarli al nuovo dispositivo.
2. Rimuovere il dispositivo difettoso dalla guida DIN.
3. Montare il nuovo dispositivo sulla guida DIN.

## Maintenance and repair

The safety-relay functions maintenance-free.

For exchange of the device, we suggest the terminals 1 to 1 to screw off and to screw on the exchange-device.

1. You must screw off the cable and screw on the exchange-device.
2. Take away the defective device from the DIN-Rail.
3. Mount the new device on the DIN-Rail.

## Maintenance et réparation

Le fonctionnement du relais de sécurité n'est pas soumis à maintenance. Pour changer le dispositif il est suggéré de dévisser 1 à 1 les bornes et de les visser au dispositif en remplacement.

1. Desserrer le câble et le visser au nouveau dispositif.
2. Déposer le dispositif défectueux du rail DIN.
3. Monter le nouveau dispositif sur le rail DIN.

## Wartung und Reparatur

Das Sicherheitsrelais arbeitet wartungsfrei.

Zum Austausch des Gerätes empfehlen wir die Kabel 1 zu 1 abzuschrauben und an das Austauschgerät anzuschrauben.

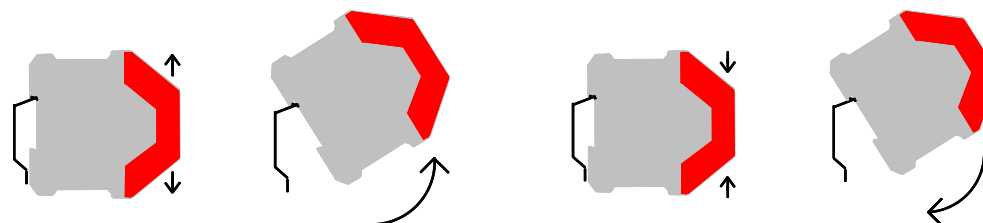
1. Schrauben Sie die Kabel ab und an dem Austauschgerät an.
2. Entfernen Sie das defekte Gerät von der Normhutschiene.
3. Montieren Sie das neue Gerät an die Normhutschiene.

## Mantenimiento y reparación

El funcionamiento del relé de seguridad no requiere mantenimiento.

Para reemplazar el dispositivo, se aconseja desenroscar los terminales 1 a 1 y enroscarlos en el dispositivo de recambio.

1. Se deben desenroscar los cables y enroscarlos en el dispositivo de recambio.
2. Retirar el dispositivo defectuoso de la barra DIN.
3. Montar el nuevo dispositivo en la barra DIN.







## Guasti, effetti e soluzioni

**Versione AC/DC**  
(con sistema di protezione dei fusibili).

Un fusibile elettronico fa scattare i contatti di uscita che si aprono.  
→ Una volta eliminata la causa del problema e ripristinata la tensione nominale, il dispositivo è pronto per l'uso.

### Funzionamento difettoso dei contatti

In caso di contatti saldati, non è possibile riattivarli in seguito all'apertura del circuito di ingresso.

### Si illumina solo un LED o non si illumina alcun LED

È presente un cablaggio esterno o un guasto interno. Verificare il cablaggio esterno.  
Se il difetto permane, spedire il dispositivo a REER electronic.

## Faults, effects and measures

**AC/DC-version**  
(with electronic fuse protection).

An electronic fuse releases the output contacts to open.  
→ Once the reason of the disturbance is removed and the rated voltage is observed, the device is ready for operation.

### Faulty contact Functions

In the case of welded contacts, further activation is not possible following an opening of the input circuit.

### Only one or no LED illuminates

External wiring or internal fault is present. Test the external wiring.  
When the flaw is still available, send the device to REER electronic.

## Défauts, effets et remèdes

**Version AC/DC (avec protection par fusibles électroniques).**

Un fusible électronique relâche les contacts de sortie qui s'ouvrent.  
→ Une fois la cause de l'inconvénient éliminée et la tension nominale respectée, le dispositif est prêt à fonctionner.

### Fonctions des contacts erronées

En cas de contacts soudés, aucune ultérieure activation n'est possible à la suite d'une ouverture du circuit d'entrée.

### Une seule LED s'allume ou aucune LED ne s'allume

Présence d'un câblage externe ou d'un défaut interne. Vérifier le câblage externe.  
Si la défaillance persiste, envoyer le dispositif à REER electronic.

## Fehler, Auswirkungen und Maßnahmen

**AC/DC-Variante**  
(mit elektronischer Sicherung).

Eine elektronische Sicherung bewirkt das Öffnen der Ausgangskontakte.  
→ Nachdem die Störungsursache beseitigt wurde und sobald die Betriebsspannung eingehalten wird, ist das Gerät wieder betriebsbereit.

### Fehlfunktion der Kontakte

Bei verschweißten Kontakten ist nach dem Öffnen des Eingangskreises keine neue Aktivierung möglich.

### Nur eine oder keine LED leuchtet

Es liegt eine externe Verkabelung vor oder ein interner Defekt. Die externe Verkabelung überprüfen.  
Lässt sich der Defekt nicht beheben, das Gerät bei REER Electronic einsenden.

## Averías, efectos y corrección

**Versión AC/DC (con sistema de protección de fusibles).**

Un fusible electrónico induce la abertura de los contactos de salida.  
→ Cuando se elimina la causa de la anomalía y se restablece la tensión nominal, el dispositivo está listo para funcionar.

### Funcionamiento defectuoso de los contactos

En el caso de contactos soldados, no es posible reactivarlos después de la abertura del circuito de entrada.

### Se enciende un solo LED o no se enciende ningún LED

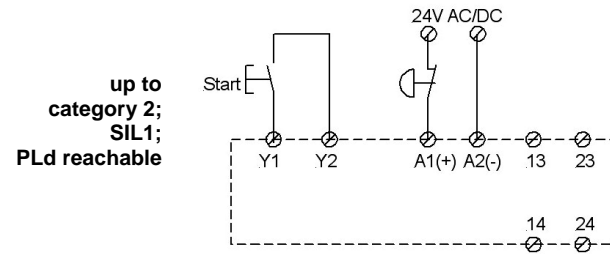
Hay un cableado externo o una avería interna. Controlar el cableado externo.  
Si el defecto no desaparece, enviar el dispositivo a REER electronic.



Caratteristiche elettriche	Electrical data	Données électriques	
Tensione di alimentazione	Supply voltage	Tension d'alimentation	24V AC/DC
Campo di tensione	Voltage range	Plage de tension	0,85 ...1,1 U <sub>B</sub>
Frequenza (tipo AC)	Frequency (AC-type)	Fréquence (type AC)	50 ... 60 Hz
Consumo di corrente approssimativo	Power consumption appr.	Consommation de courant approx.	ca. 1,6 VA / 1,6 W
Caratteristiche dei conduttori	Conductor data	Données des conducteurs	
Connessione dei conduttori	Conductor connection	Connexion des conducteurs	Massive wire - Strand with hull Use 60/75°C copper wire only
Sezione del conduttore	Conductor cross-section	Section des conducteurs	1,5 mm <sup>2</sup>
Capacità elettrica	Capacity	Capacité électrique	150 nF/km
Resistenza	Resistance	Résistance	11,7 Ohm /km
Temperatura	Temperature	Température	+ 25°C
Lunghezza max.	Max. length	Longueur maxi	2 x 500m (single channel) - 2x2 x 250m (dual channel)
Caratteristiche dei contatti	Contact data	Données des contacts	
Assegnazione dei contatti	Contact-allocation	Affectation des contacts	2 safety N.O.
Tipo di contatti	Contact type	Type de contact	relay positive guided
Materiale dei contatti	Contact material	Matériau des contacts	AgSnO <sub>2</sub> or comparable material
Tensione di commutazione	Switching voltage	Tension de commutation	250V AC, 24V DC
Corrente di commutazione	Switching current	Courant de commutation	6 A
Capacità max. di commutazione DIN EN 60947-5-1	Max. switching capability DIN EN 60947-5-1	Capacité de commutation maxi DIN EN 60947-5-1	AC 15 230 V / 3,0 A DC 13 24 V / 3,0 A
Potere max. di interruzione	Max. switching capacity	Pouvoir de coupure maxi	1500 VA (resistive load)
Durata meccanica	Mechanical lifetime	Durée de vie mécanique	10 <sup>6</sup> switches
Distanza superficiale e in aria	Creeping distance and clearance	Distance de glissement et espace	-EN 50178 at pollution grade 2, -basis isolation: over voltage category 3 / 300 V
Sicurezza dei contatti	Contact security	Sécurité des contacts	6,3 A brisk or 4 A inert VDE 0660 part 200
Tempo di ripristino (tempo minimo di spegnimento degli ingressi)	Restarting readines time (minimum switch off time the inputs)	Rapidité de redémarrage (Temps mini. désactivation entrées)	0,5 s
Ritardo alla diseccitazione K1	Delay on deenergisation K1	Retard à la désexcitation K1	< 50 ms (DC) / < 80 ms (AC)
Resistenza ai corto-circuiti secondo IEC60947-5-1. Protezione contro incollature contatti con IPSCC≥1kA. Dispositivo di protezione (Fusibile): Dimensioni D01, gL/gG secondo IEC60269-1; IEC60269-3-1; VDE036-T301	Short Circuit Withstand according IEC60947-5-1. Weld Free Protection at IPSCC ≥1kA. Short Circuit Protection Device (Fuse links): Dimensions D01, gL/gG according IEC60269-1; IEC60269-3-1; VDE036-T301	Résistance aux courts-circuits conformément à IEC60947-5-1. Protection sans soudure à IPSCC ≥1kA. Dispositif de protection contre les courts-circuits (Conducteurs fusibles): Dimensions D01, gL/gG conformément à IEC60269-1; IEC60269-3-1; VDE036-T301	NO-contacts: 10A; NC-contacts: 4A
Caratteristiche meccaniche	Mechanical data	Données mécaniques	
Materiale dell'alloggiamento	Housing material	Matériau du boîtier	PA 6,6
Dimensioni in mm (lxaxp)	Dimensions ( bxhxd )	Dimensions en mm (lxhxp)	22,5 x 114,5 x 99
Fissaggio	Fastening	Fixation	DIN-Rail
Coppia di serraggio max.	Max. tighening torque	Couple de serrage maxi	Tighten to 0.5 - 0.6 N.m. Overtorquing may cause enclosure breakage
Peso con morsetti	Weight with terminals	Poids avec bornes	Max. 130g
Stoccaggio	Storage	Stockage	In dry areas
Caratteristiche ambientali	Environmental data	Données du milieu ambiant	
Temperatura di esercizio	Operating temperature	Température de fonctionnement	-25°C ... +55°C (UL: -25°C ... +40°C)
Umidità	Humidity	Humidité	95% 0-50°C
Tipo di morsetto	Terminal type	Type de borne	IP 20
Tipo di alloggiamento	Housing type	Type de boîtier	IP 40
Resistenza agli urti / durante il funzionamento	Shock resistance / in operation	Résistance aux chocs / pendant le fonctionnement	10 g / 2,5 g, 33 Hz VDE 0160
Certificazioni	Certifications	Certifications	
Collaudo eseguito in base a	Tested in accordance with	Testés selon	EN ISO 13849-1:2015
Livello / categoria raggiunti	Achieved level/category	catégorie	Performance Level e, Cat. 3
MTTF <sub>D</sub> [anni]	MTTF <sub>D</sub> [years]	MTTF <sub>D</sub> [ans]	71
DC	DC	DC	90%
CCF	CCF	CCF	Achieved
PFH <sub>D</sub> [1/h]	PFH <sub>D</sub> [1/h]	PFH <sub>D</sub> [1/h]	7,68*10 <sup>-8</sup>



Elektrische Daten	Datos eléctricos	
Versorgungsspannung U <sub>v</sub> /	Tensión de alimentación U <sub>v</sub>	24V AC/DC
Spannungsbereich	Gama de tensión	0,85 ... 1,1 U <sub>n</sub>
Frequenz (AC-Variante)	Frecuencia (tipo AC)	50 ... 60 Hz
Leistungsaufnahme ca.	Consumo aproximado de corriente	ca. 1,6 VA / 1,6 W
Leitungsdaten	Datos de los conductores	
Leiteranschluß	Conexión de los conductores	Massive wire - Strand with hull Use 60/75°C copper wire only!
Leiterquerschnitt	Sección del conductor	1,5 mm <sup>2</sup>
Kapazität	Capacidad eléctrica	150 nF/km
Widerstand	Resistencia	11,7 Ohm /km
Temperatur	Temperatura	+ 25°C
Max. Länge	Longitud máxima	2 x 500m (single channel) 2x2 x 250m (dual channel)
Kontaktaten	Datos de los contactos	
Kontaktbestückung	Asignación de contactos	2 safety N.O.
Kontaktart	Tipo de contactos	relay positive guided
Kontaktmaterial	Material de los contactos	AgSnO <sub>2</sub> or comparable material
Schaltspannung	Tensión de conmutación	250V AC, 24V DC
Schaltstrom	Corriente de conmutación	6 A
Max. Schaltvermögen DIN EN 60947-5-1	Capacidad máx. de conmutación DIN EN 60947-5-1	AC 15 230 V / 3,0 A DC 13 24 V / 3,0 A
Schaltleistung max.	Poder máx. de interrupción	1500 VA (resistive load)
Mechanische Lebensdauer	Duración mecánica	10 <sup>6</sup> switches
Kriech- und Luftstrecken	Distancias de fuga y dispersión superficial	-EN 50178 at pollution grade 2, -basis isolation: over voltage category 3 / 300 V
Kontaktabsicherung	Seguridad de los contactos	6,3 A brisk or 4 A inert VDE 0660 part 200
Wiederbereitschaftszeit (minimale Abschaltzeit der Eingänge)	Tiempo de recuperación (tiempo mínimo de inactividad de las entradas)	0,5 s
Rückfallverzögerung K1	Retardo de desconexión K1	< 50 ms (DC) / < 80 ms (AC)
Kurzschlussfestigkeit entspr. IEC60947-5-1; Schutz gegen Verschweißen at IPSCC ≥1kA; Kurzschlusschutzvorrichtung (Schmelzbar): Abmessungen D01, gL/gG nach IEC IEC60269-1; IEC60269-3-1; VDE036-T301	Resistencia a cortocircuitos según IEC60947-5-1; Protección soldadura en CISP ≥1kA; Dispositivo de protección contra cortocircuitos (fusible): Dimensiones D01, gL / gG según IEC60269-1; IEC60269-3-1; VDE036-T301	NO-contacts: 10A; NC-contacts: 4A
Mechanische Daten	Datos mecánicos	
Gehäusematerial	Material de la caja	PA 6,6
Abmessungen (BxHxT) in mm	Dimensiones (An x Al x Pr) en mm	22,5 x 114,5 x 99
Befestigung	Fijación	DIN-Rail
Max. Anzugsdrehmoment	Par máx. de apriete	Tighten to 0.5 - 0.6 N.m. Overtorquing may cause enclosure breakage
Gewicht mit Klemmen	Peso con bornes	Max. 130g
Lagerung	Almacenamiento	In in dry areas
Umgebungsdaten	Datos ambientales	
Umgebungstemperatur	Temperatura de funcionamiento	-25°C ... +55°C (UL: -25°C ... +40°C)
Luftfeuchte	Humedad	95% 0-50°C
Schutzart Klemmen	Tipo de borne	IP 20
Schutzart Gehäuse	Tipo de caja	IP 40
Stoßfestigkeit /im Betrieb /	Resistencia a los golpes / durante el funcionamiento	10 g / 2,5 g, 33 Hz VDE 0160
Zertifizierungen	Certificaciones	
Geprüft nach	Ensayo de acuerdo con las normas	EN ISO 13849-1:2015
Erreichtes Level/Kategorie	Nivel / Categoría alcanzados	Performance Level e, Cat. 3
MTTF <sub>D</sub> [Jahre]	MTTF <sub>D</sub> [años]	71
DC	DC	90%
CCF	CCF	Achieved
PFH <sub>D</sub> [1/h]	PFH <sub>D</sub> [1/h]	7,68*10 <sup>-8</sup>



**Esempio 1:**  
**arresto di emergenza a canale singolo.**

L'unità si attiva premendo il pulsante START. I contatti 13-14, 23-24 sono chiusi. Premendo l'arresto di emergenza si ripristinano i contatti.

**Example 1:**  
**Single-channel emergency stop.**

Pressing the START-button, the unit will be activated. Contacts 13-14, 23-24 are closed. Pressing the emergency stop will reset the con-tacts.

**Exemple 1 :**  
**arrêt d'urgence monocal.**

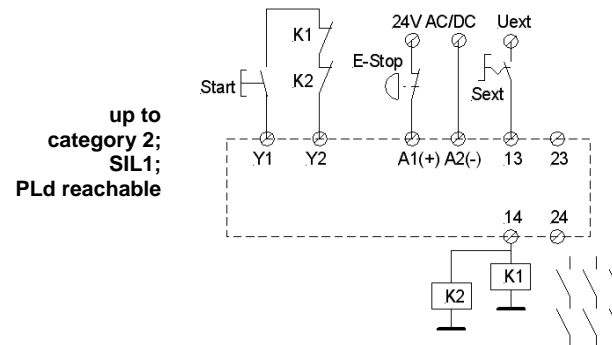
L'unité s'active en appuyant sur le poussoir START. Les contacts 13-14, 23-24 sont fermés. En appuyant sur le poussoir d'urgence les contacts se réarment.

**Beispiel 1:**  
**Einkanalige NOT-HALT-Schaltung**

Mit dem START-Taster wird das Gerät aktiviert. Die Kontakte 13-14, 23-24 sind geschlossen. Über den NOT-HALT fallen die Kontakte in ihre Grundstellung zurück.

**Ejemplo 1:**  
**parada de emergencia monocal.**

La unidad se activa accionando el botón de Inicio (START). Los contactos 13-14, 23-24 están cerrados. Accionando la parada de emergencia se rearman los contactos.



**Esempio 2:**  
**arresto di emergenza a canale singolo con espansione di contatti esterni (2 contattori) e controllo del contatto.**

Questa applicazione utilizza due contattori esterni a guida positiva. Un contatto normalmente chiuso di ciascun contattore deve essere collegato in serie al pulsante START. Quando il dispositivo è azionato, è possibile attivare o disattivare i contattori esterni in qualsiasi momento attraverso l'interruttore S\_ext.

**Example 2:**  
**Single-channel emergency stop with external contact extension (2 contactors) and contact monitoring.**

In this application uses two external positive guided contactors. One normally closed contact of each contactor must be connected in series to the START-button. Through the switch S\_ext. the external contactors can be operated or turned off at any time the device... is activated.

**Exemple 2 :**  
**arrêt d'urgence monocal avec extension de contacts externes (2 contacteurs) et contrôle du contact.**

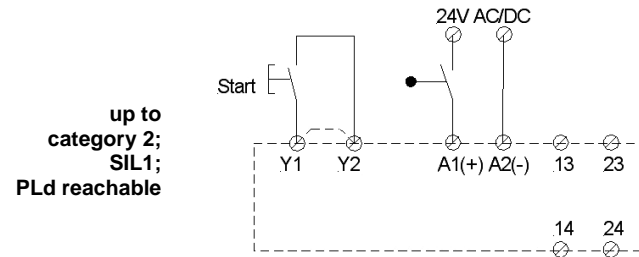
Cette application utilise deux contacteurs externes à fermeture de sécurité. Un contact normalement fermé de chaque contacteur doit être raccordé en série au poussoir START. Quand le dispositif est actionné, il est possible d'activer ou de désactiver à tout moment les contacteurs externes à travers l'interrupteur S\_ext.

**Beispiel 2:**  
**Einkanalige NOT-HALT-Schaltung mit externer Kontaktenerweiterung (2 Schütze) und Kontaktüberwachung.**

In diesem Beispiel werden zwei externe Schütze mit Kontaktzwangsführung verwendet. Je ein Öffnerkontakt dieser beiden Schütze muss in Reihe zum START-Taster angeschlossen werden. Über den Schalter S\_ext können die externen Schütze zu einem beliebigen Zeitpunkt dazugeschaltet, bzw. abgeschaltet werden, wenn das Gerät aktiviert ist.

**Ejemplo 2:**  
**parada de emergencia monocal con expansión de contactos externos (2 contactores) y control del contacto.**

Esta aplicación utiliza dos contactores externos de guía positiva. Un contacto normalmente cerrado de cada contactor se debe conectar en serie con el botón de Inicio. Cuando el dispositivo está accionado, es posible activar o desactivar los contactores externos en cualquier momento utilizando el interruptor S\_ext.



**Esempio 3:**  
**controllo di porta a canale singolo.**

Se il pulsante S1 della porta è chiuso, i contatti di uscita rimangono invariati. Premendo il pulsante START si attiva il dispositivo. I contatti 13-14,23-24 sono chiusi. Con l'apertura del pulsante S1 della porta di sicurezza, le uscite si aprono immediatamente. Collegando a ponte i terminali Y1 e Y2 del pulsante START, il relè si avvia e si ripristina automaticamente. L'avvio e il ripristino automatici sono possibili solo con la versione ADSRE3.

**Suggerimento supplementare**

Con il cablaggio secondo gli esempi di applicazione da 1 a 3, l'utente deve fornire una connessione al controllo della macchina per il collaudo ciclico.

**Example 3:**  
**Single-channel gate monitoring.**

If the button S1 of the gate is closed the output contacts do not change. Pressing the START-button activates the device. The contacts 13-14,23-24 are closed. Opening S1 of the safety gate the outputs open immediately. By bridging the START-button terminals Y1 and Y2 the relay will start automatically and reset automatically. Automatic start and reset start is only possible using the ADSRE3 version.

**Additional advice**

With wiring according to application examples 1 to 3 the user must provide a connection to the machine control for cyclic testing.

**Exemple 3 :**  
**contrôle de porte monocanal.**

Si le poussoir S1 de la porte est fermé, les contacts de sortie restent inchangés. En appuyant sur le poussoir START, le dispositif s'active. Les contacts 13-14, 23-24 sont fermés. Avec l'ouverture du poussoir S1 de la porte de sécurité, les sorties s'ouvrent immédiatement. En shuntant les bornes Y1 et Y2 du poussoir START, le relais s'active et se réarme automatiquement. L'activation et le réarmement automatiques ne sont possibles que dans la version ADSRE3.

**Suggestion supplémentaire**

En cas de câblage selon les exemples d'application de 1 à 3, l'utilisateur doit fournir une connexion au contrôle de la machine pour l'essai cyclique.

**Beispiel 3:**  
**Einkanalige Schutztürüberwachung.**

Wird der Schutztürtaster S1 geschlossen, bleiben die Ausgangskontakte unverändert. Durch Betätigen der START-Taste wird das Gerät aktiviert. Die Kontakte 13-14, 23-24 sind geschlossen. Beim Öffnen des Schutztürtasters fallen die Kontakte unverzüglich in ihre Grundstellung zurück. Mittels einer Brücke zwischen Y1 und Y2 der START-Taste ist eine automatische Aktivierung möglich. Diese Funktion ist nur mit der Gerätevariante ADSRE3 möglich.

**Ergänzender Hinweis**

Bei entsprechender Verdrahtung nach Anwendungsbeispielen 1 bis 3 muss durch den Anwender eine Anbindung an die Maschinensteuerung für die zyklische Testung erfolgen.

**Ejemplo 3:**  
**control de portón monocanal.**

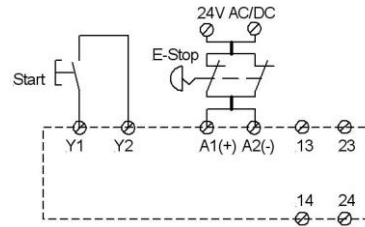
Si el botón S1 del portón está cerrado, los contactos de salida permanecen sin variación. Accionando el botón de Inicio (START) se activa el dispositivo. Los contactos 13-14,23-24 están cerrados. Con la abertura del botón S1 del portón de seguridad, las salidas se abren inmediatamente. Puenteando los terminales Y1 e Y2 del botón de Inicio, el relé se activa y se rearma automáticamente. La activación y el rearme automáticos sólo son posibles con la versión ADSRE3.

**Consejo adicional**

Con el cableado según los ejemplos de aplicación de 1 a 3, el usuario debe suministrar una conexión al control de la máquina para el ensayo cíclico.



up to  
category 3;  
SIL2;  
PLd reachable



**Esempio 4:**  
**arresto di emergenza a doppio canale.**

Per questa applicazione, i contatti normalmente chiusi del pulsante di ARRESTO di emergenza devono essere collegati in serie alla fonte di alimentazione. L'unità si avvia con il pulsante START. I contatti 13-14, 23-24 sono chiusi. Premendo l'arresto di emergenza i contatti si aprono.

**Example 4:**  
**Dual-channel emergency stop.**

For this application the normally closed contacts of the emergency STOP-button must be connected in series to the power supply. With the START-button the unit is started. The contacts 13-14, 23-24 are closed. Pressing the emergency stop will rest the contacts.

**Exemple 4 :**  
**arrêt d'urgence bicanal.**

Pour cette application, les contacts normalement fermés du poussoir d'ARRÊT d'urgence doivent être raccordés en série à la source d'alimentation. L'unité s'active en appuyant sur le poussoir START. Les contacts 13-14, 23-24 sont fermés. En appuyant sur le poussoir d'arrêt d'urgence les contacts s'ouvrent.

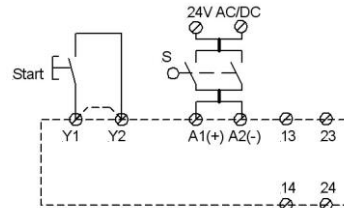
**Beispiel 4:**  
**Zweikanaliger NOT-HALT-Schaltung.**

Bei der zweikanaligen NOT-HALT-Schaltung werden die Öffnerkontakte des NOT-HALT-Tasters in Reihe zur Spannungsversorgung geschaltet. Das Gerät wird über die START-Taste aktiviert. Die Kontakte 13-14, 23-24 sind geschlossen. Über den NOT-HALT-Taster fallen die Kontakte in ihre Grundstellung zurück.

**Ejemplo 4:**  
**parada de emergencia de doble canal.**

Para esta aplicación, los contactos normalmente cerrados del botón de PARADA de emergencia deben estar conectados en serie con la fuente de alimentación. La unidad se activa accionando el botón de Inicio (START). Los contactos 13-14, 23-24 están cerrados. Accionando la parada de emergencia los contactos se abren.

up to  
category 3;  
SIL2;  
PLd reachable



**Esempio 5:**  
**controllo di porta di sicurezza a doppio canale.**

Se gli interruttori S1 e S2 della porta di sicurezza sono chiusi, i contatti di uscita rimangono invariati. Il dispositivo si attiva premendo il pulsante START. I contatti 13-14, 23-24 sono chiusi. L'apertura degli interruttori della porta di sicurezza riporta immediatamente i contatti alla loro posizione di partenza. Collegando a ponte i morsetti Y2 e Y1 del pulsante START, il relè si avvia e si ripristina automaticamente. L'avvio e il ripristino automatici sono possibili solo con la versione ADSRE3.

**Example 5:**  
**Dual-channel safety gate monitoring.**

If the safety gate switches S1 and S2 are closed, the output contacts remain unchanged. The device will be activated with the START-button. Contacts 13-14, 23-24 are closed. Opening the safety gate switches return the contacts immediately to their normal position. By bridging the START-button terminals Y2 and Y1 the relay will start automatically and reset automatically. Automatic start and automatic reset is only possible using the ADSRE3 version.

**Exemple 5 :**  
**contrôle de la porte de sécurité bicanal.**

Si les interrupteurs S1 et S2 de la porte de sécurité sont fermés, les contacts de sortie restent inchangés. Le dispositif s'active en appuyant sur le poussoir START. Les contacts 13-14, 23-24 sont fermés. L'ouverture des interrupteurs de la porte de sécurité reporte immédiatement les contacts à leur position de départ. En shuntant les bornes Y2 et Y1 du poussoir START, le relais s'active et se réarme automatiquement. L'activation et le réarmement automatiques ne sont possibles que dans la version ADSRE3.

**Beispiel 5:**  
**Zweikanaligen Schutztürüberwachung.**

Werden die Schutztürtaster S1 und S2 geschlossen, bleiben die Ausgangskontakte unverändert. Mit der START-Taste wird das Gerät aktiviert. Die Kontakte 13-14, 23-24 sind geschlossen. Beim Öffnen der Schutztürtaster fallen die Kontakte unverzüglich in ihre Grundstellung zurück. Mittels einer Brücke zwischen Y2 und Y1 ist eine automatische Aktivierung möglich. Diese Funktion ist nur mit der Gerätevariante ADSRE3 möglich.

**Ejemplo 5:**  
**control de portón de seguridad de doble canal.**

Si los interruptores S1 y S2 del portón de seguridad están cerrados, los contactos de salida permanecen sin variación. El dispositivo se activa accionando el botón de Inicio (START). Los contactos 13-14, 23-24 están cerrados. La apertura de los interruptores del portón de seguridad hace que los contactos vuelvan inmediatamente a su posición de inicio. Punteando los bornes Y2 e Y1 del botón de Inicio, el relé se activa y se rearma automáticamente. La activación y el rearme automáticos sólo son posibles con la versión ADSRE3.

**GARANZIA**

La REER garantisce per ogni modulo nuovo di fabbrica, in condizioni di normale uso, l'assenza di difetti nei materiali e nella fabbricazione per un periodo di mesi 12 (dodici). In tale periodo la REER si impegna ad eliminare eventuali guasti del prodotto, mediante la riparazione o la sostituzione delle parti difettose, a titolo completamente gratuito sia per quanto riguarda il materiale che la manodopera. La REER si riserva comunque la facoltà di procedere, in luogo della riparazione, alla sostituzione dell'intera apparecchiatura difettosa con altra uguale o di pari caratteristiche. La validità della garanzia è subordinata alle seguenti condizioni:

- La segnalazione del guasto sia inoltrata dall'utilizzatore alla REER entro dodici mesi dalla data di consegna del prodotto.
- L'apparecchiatura ed i suoi componenti si trovino nelle condizioni in cui sono stati consegnati dalla REER.
- I numeri di matricola siano chiaramente leggibili.
- Il guasto o malfunzionamento non sia originato direttamente o indirettamente da:
  - Impiego per scopi inappropriati;
  - Mancato rispetto delle norme d'uso;
  - Incuria, imperizia, manutenzione non corretta;
  - Riparazioni, modifiche, adattamenti non eseguiti da personale REER, manomissioni, ecc.;
  - Incidenti o urti (anche dovuti al trasporto o a cause di forza maggiore);
  - Altre cause indipendenti dalla REER.

**GUARANTEE**

REER warrants that each unit in new ex-factory condition, in conditions of normal use, is free of defects in the materials and of manufacturing defects for a period of 12 (twelve) months.

In this period, REER undertakes to eliminate any faults in the product through repair or replacement of the faulty parts, completely free of charge as regards material and labor. However, REER reserves the right to replace the entire faulty appliance with another equivalent appliance or with the same characteristics instead of repairing this.

Validity of this warranty is regulated by the following conditions:

- The user must inform REER of the fault within twelve months from the date of delivery of the product.
- The appliance and its components must be in the conditions in which they were delivered by REER.
- The serial numbers must be clearly legible.
- The fault or defect has not been caused directly or indirectly by:
  - Improper use;
  - Non-compliance with instructions for use;
  - Carelessness, inexperience, incorrect maintenance;
  - Repairs, modifications, adaptations not carried out by REER personnel, tampering, etc.;
  - Accidents or impacts (also due to transportation or causes of force majeure);
  - Other causes not to be ascribed to REER.

**GARANTIE**

Pour chaque module neuve d'usine en conditions normales d'utilisation, REER garantit l'absence de défauts dans les matériaux et dans la fabrication pendant une période de 12 (douze) mois.

Pendant cette période, REER s'engage à supprimer les pannes éventuelles du produit, grâce à la réparation ou au remplacement des pièces défectueuses, à titre entièrement gratuit, aussi bien au niveau du matériel que pour la main d'oeuvre. La REER se réserve en tous cas la faculté de procéder, au lieu de la réparation, au remplacement de la totalité de l'appareil défectueux par un autre appareil identique ou possédant les mêmes caractéristiques.

La validité de la garantie est subordonnée aux conditions suivantes :

- L'utilisateur devra signaler la panne à la REER dans les douze mois suivant la date de livraison du produit.
- L'appareil et ses composants devront se trouver dans les conditions dans lesquelles ils ont été livrés par la REER.
- Les numéros d'immatriculation doivent être clairement lisibles.
- La panne ou le défaut de fonctionnement ne doivent pas avoir été directement ou indirectement provoqués par :
  - Emploi dans des buts non appropriés ;
  - Non respect des normes d'utilisation ;
  - Négligence, incompétence, maintenance non correcte;
  - Réparations, modifications, adaptations non exécutées par du personnel REER, maltraitements, etc.;
  - Incidents ou chocs (y compris pendant le transport ou pour des raisons de force majeure);
  - Autres causes indépendantes de la REER.

**GARANTIEN**

REER garantiert für jede fabrikneue Einheit sicherheitsmodule bei normalem Gebrauch für 12 (zwölf) Monate Freiheit von Material- und Herstellungsfehlern.

Für diesen Zeitraum verpflichtet sich REER Produktfehler durch Reparatur oder Austausch der defekten Teile völlig kostenfrei in bezug auf Material und Arbeitszeit zu beheben.

REER behält sich jedoch vor, das Gerät nicht zu reparieren sondern insgesamt durch ein anderes mit gleichen oder ähnlichen Eigenschaften zu ersetzen. Die Garantiezusage unterliegt folgenden Bedingungen:

- Der Anwender zeigt REER den Fehler innerhalb von zwölf Monaten nach Lieferung des Geräts an.
- Das Gerät und seine Komponenten befinden sich noch im gleichen Zustand wie bei Lieferung durch REER.
- Die Seriennummern sind klar lesbar.
- Der Defekt oder die Fehlfunktion sind nicht verursacht durch:
  - ungeeigneten Einsatz
  - Missachtung der Gebrauchsvorschriften
  - mangelnde Sorgfalt, Unerfahrenheit oder falsche Wartung
  - nicht durch REER Personal ausgeführte Reparaturen, Änderungen oder Anpassungen oder Manipulationen usw.
  - Unfälle oder Stöße (auch aufgrund von Transport oder höherer Gewalt)
  - andere von REER nicht zu verantwortende Ursachen

**GARANTÍA**

REER garantiza para cada unidad nueva de fábrica, en condiciones de uso normal, la ausencia de defectos de los materiales y de fabricación por un periodo de 12 (doce) meses.

En dicho periodo REER se compromete a eliminar eventuales averías del producto, mediante la reparación o la sustitución de las piezas defectuosas, a título completamente gratuito, tanto del material como de la mano de obra.

REER, en lugar de la reparación, se reserva la facultad de realizar la sustitución de todo el equipo defectuoso por otro igual o de características equivalentes.

La validez de la garantía está subordinada a las siguientes condiciones:

- Que el usuario le comunique a REER la avería dentro de doce meses a partir de la fecha de entrega del producto.
- Que el equipo y sus componentes se encuentren en las condiciones en las que fueron entregados por REER.
- Que los números de matrícula sean claramente legibles.
- Que la avería o el defecto de funcionamiento no estén originados directa o indirectamente por:
  - Empleo para finalidades inapropiadas;
  - Falta de respeto de las normas de uso;
  - Negligencia, impericia, mantenimiento incorrecto;
  - Reparaciones, modificaciones, adaptaciones no realizadas por el personal REER, alteraciones, etc.;
  - Accidentes o golpes (incluso los provocados por el transporte o por causas de fuerza mayor);
  - Otras causas que no dependan de REER.



La riparazione verrà eseguita presso i laboratori REER, presso i quali il materiale deve essere consegnato o spedito: le spese di trasporto ed i rischi di eventuali danneggiamenti o perdite del materiale durante la spedizione sono a carico dell'utente. Tutti i prodotti e i componenti sostituiti divengono proprietà della REER. La REER non riconosce altre garanzie o diritti se non quelli sopra espressamente descritti; in nessun caso, quindi, potranno essere avanzate richieste di risarcimento danni per spese, sospensioni attività od altri fattori o circostanze in qualsiasi modo correlate al mancato funzionamento del prodotto o di una delle sue parti.

Repairs will be carried out at the REER laboratories to which the material must be delivered or dispatched: transport risks and the risks of any damage or loss of the material during shipment are the responsibility of the user. All products and components replaced become the property of REER. REER does not recognize any other warranties or rights except for those specifically described above; therefore, no claims for damages may be submitted for expenses, interruption of business or other factors or circumstances in any way related to failure of the product or of one of its parts.

La réparation sera exécutée dans les ateliers REER, auxquels le matériel doit être livré ou expédié : les frais de transport et les risques d'endommagement ou de perte du matériel pendant l'expédition sont à la charge de l'utilisateur. Tous les produits et composants remplacés deviennent propriété de la REER. La REER ne reconnaît pas d'autres garanties ni de droits autres que ceux qui sont expressément mentionnés ici ; on ne pourra donc en aucun cas avancer de demandes de remboursement des dommages pour des dépenses, arrêt de l'activité ou autres facteurs ou circonstances liés de quelque manière que ce soit au non fonctionnement du produit ou de ses parties.

Reparaturen erfolgen in den REER Werkstätten, zu denen das Material geschickt werden muss: Transportkosten und Beschädigung oder Verlust des Materials beim Versand gehen zu Lasten des Kunden. Alle ersetzten Produkte oder Komponenten gehen in das Eigentum von REER über. REER erkennt keine anderen Garantien oder Rechte außer den oben ausdrücklich angegebenen an. Daher können unter keinen Umständen Schäden wegen Kosten, Arbeitsausfall oder anderen Faktoren und Umständen geltend gemacht werden, die im Zusammenhang mit einem Nichtfunktionieren des Produkts und/oder seiner Teile stehen.

La reparación se llevará a cabo en los talleres REER, y el material deberá ser entregado o enviado a dichos talleres: los gastos de transporte y los riesgos de eventuales daños o pérdidas del material durante el envío están a cargo del usuario. Todos los productos y los componentes sustituidos serán de propiedad de REER. REER no reconoce otras garantías o derechos al margen de los expresamente descritos; por lo tanto, en ningún caso se podrán efectuar pedidos de resarcimiento por daños y gastos, suspensión de la actividad u otros factores o circunstancias de algún modo relacionadas con la falta de funcionamiento del producto o de una de sus partes.

La precisa ed integrale osservanza di tutte le norme, indicazioni e divieti esposti in questo fascicolo costituisce un requisito essenziale per il corretto funzionamento del modulo di sicurezza. La REER s.p.a., pertanto, declina ogni responsabilità per quanto derivante dal mancato rispetto, anche parziale, di tali indicazioni. Caratteristiche soggette a modifica senza preavviso. • È vietata la riproduzione totale o parziale senza autorizzazione REER.

Precise, complete compliance with all the rules, instructions and prohibitions indicated in this handbook is an essential requirement for correct functioning of the safety interface. REER s.p.a. therefore declines any responsibility for all and anything resulting from failure to comply, even partially, with such indications. Characteristics subject to change without notice. • Total or partial reproduction is forbidden without the prior authorization of REER.

L'observation précise et complète de toutes les normes, indications et interdictions exposées dans ce manuel est une condition essentielle pour le bon fonctionnement du module de sécurité. La REER s.p.a. décline donc toute responsabilité quant aux conséquences du non respect, même partiel de ces indications. Caractéristiques pouvant être modifiées sans préavis. • Reproduction intégrale et partielle interdite sans autorisation de la REER.

Genaues und vollständiges Beachten aller Normen, Angaben und Verbote in diesem Heft sind eine wesentliche Voraussetzung für das richtige Funktionieren des Sicherheitsmoduls. REER s.p.a. lehnt daher jede Haftung für die Folgen für auch nur teilweises Nichtbeachten dieser Angaben ab. Eigenschaften können ohne Vorankündigung geändert werden. • Vollständiges oder teilweises Kopieren dieses Hefts ohne Genehmigung von REER ist untersagt.

El respeto escrupuloso y total de todas las normas, indicaciones y prohibiciones expuestas en la presente publicación constituye un requisito fundamental para el correcto funcionamiento del módulo de seguridad. Por lo tanto, REER s.p.a. declina toda responsabilidad por todo lo que derive de la falta de respeto, total o parcial, de dichas indicaciones. Características sujetas a modificación sin aviso previo. • Está prohibida la reproducción total o parcial sin la autorización de REER.









# CE

## Dichiarazione CE di conformità / EC declaration of conformity

Torino, 16/07/2020

REER SpA, via Carcano 32  
10153 – Torino (Italy)

dichiara sotto la propria responsabilità che i moduli di sicurezza ADSRE3/ADSRE3C sono moduli di sicurezza per controllo arresti di emergenza e ripari mobili:

- **Categoria 3** (secondo la Norma EN ISO 13849-1:2015)
- **PL e** (secondo la Norma EN ISO 13849-1:2015)

declares in sole responsibility that the safety interface ADSRE3/ADSRE3C together with a type 4 safety sensor are :

- **Category 3** (according the Standard EN ISO 13849-1:2015)
- **PL e** (according the Standard EN ISO 13849-1:2015)

Emergency relay and safety gate monitoring relay  
realizzati in conformità alle seguenti Direttive Europee:  
*complying with the following European Directives:*

- **2006/42/EC** "Direttiva Macchine"  
"Machine Directive"
- **2014/30/EU** "Direttiva Compatibilità Elettromagnetica"  
"Electromagnetic Compatibility Directive"
- **2014/35/EU** "Direttiva Bassa Tensione"  
"Low Voltage Directive"
- **2011/65/EU** "Direttiva RoHS"  
"RoHS Directive"

e alle seguenti Norme: /and to the following Standards:

- **EN ISO 13849-1: 2015** "Sicurezza del macchinario: Parti dei sistemi di comando legate alla sicurezza. - Parte 1: Principi generali per la progettazione."  
"Safety of machinery:- Safety-related parts of control systems - Part 1: General principles for design."
- **EN IEC 63000: 2018** "Technical documentation for the assessment of electrical and electronic products with respect to the restriction of hazardous substances."  
"Apparecchiature a bassa tensione - Parte 5-1: Dispositivi per circuiti di comando ed elementi di manovra - Dispositivi elettromeccanici per circuiti di comando"
- **EN 60947-5-1: 2017** "Low-Voltage Switchgear and Controlgear - Part 5-1: Control Circuit Devices and Switching Elements - Electromechanical Control Circuit Devices"

e sono identiche all'esemplare esaminato ed approvato con esame di tipo CE da:  
*and are identical to the specimen examined and approved with a CE - type approval by:*

TÜV NORD CERT Langemarkstraße 20 – 45141 Essen – Germany  
Notified Body number : 0044 - Certificate No. 44 205 15176909

- In risposta a una motivata richiesta delle autorità nazionali, verranno inviate informazioni pertinenti al dispositivo per via elettronica o postale. / In response to a reasoned request by the national authorities, relevant information on the device will be sent electronically or postal.
- La persona autorizzata a compilare il file tecnico è: / Person authorised to compile the technical file is:  
Sig. Roberto Dalla Libera, via Carcano 32, 10153 – Torino (Italy) – Tel.: (+39) 0112482215 - <http://www.reersafety.com>

REER SpA,  
via Carcano 32  
10153 – Torino (Italy)

**Carlo Pautasso**  
Direttore Tecnico  
Technical Director

**Simone Scaravelli**  
Amministratore Delegato  
Managing Director



All REER product manuals are available at URL



Via Carcano, 32  
10153 Torino, Italy  
T +39 011 248 2215  
F +39 011 859 867  
www.reersafety.com  
info@reer.it