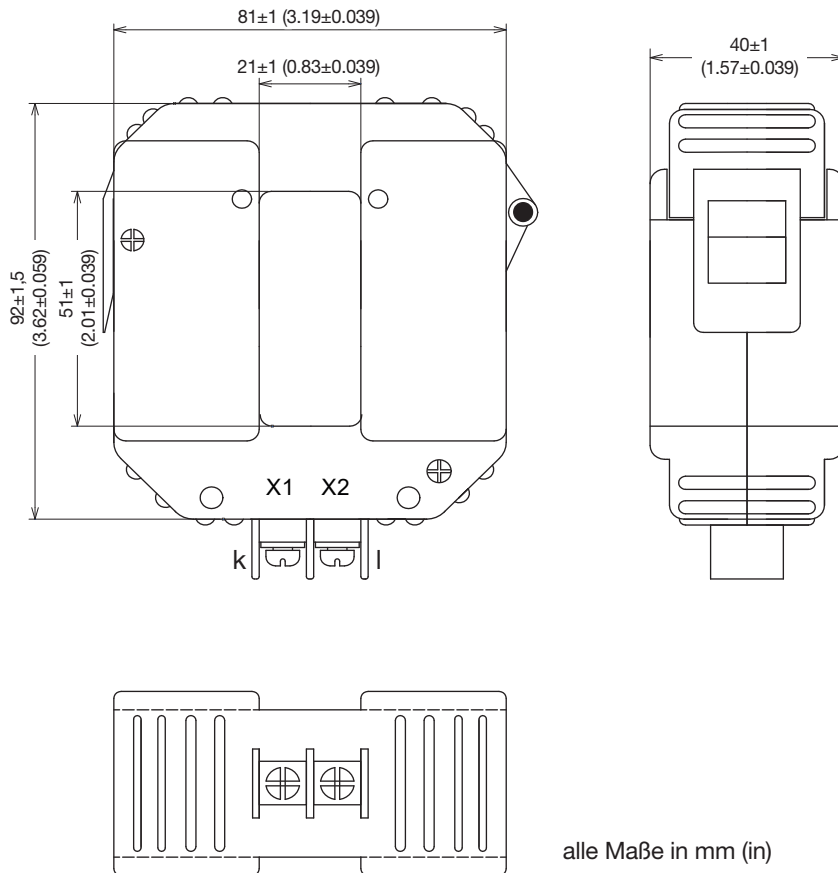


## Teilbare Low-Power-Stromwandler

CT-BSC-021  
CT-BSC-050  
CT-BSC-080

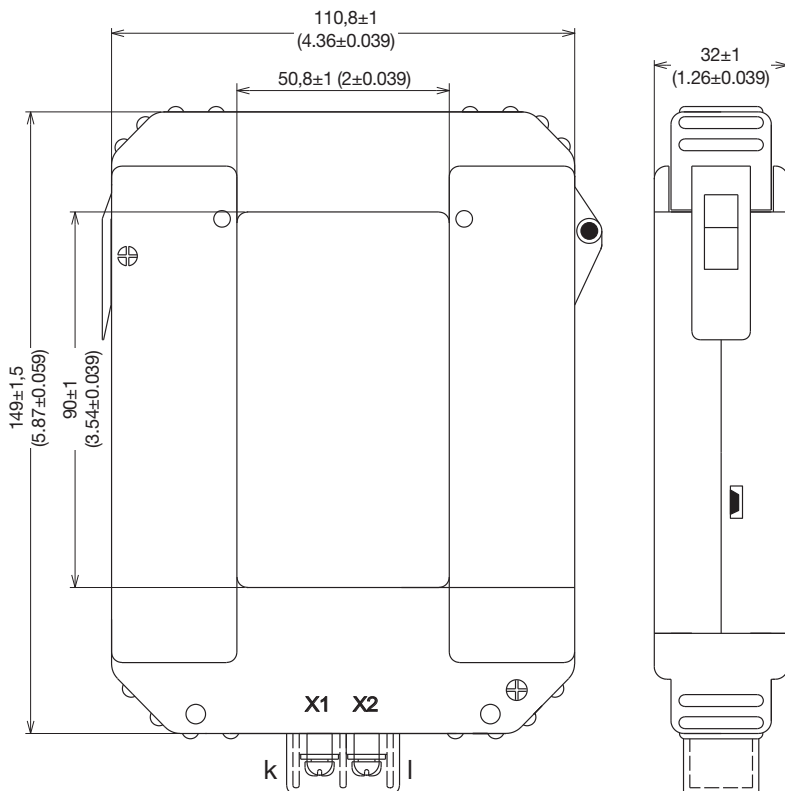
Datenblatt

Modell	Primärstrom
CT-BSC-021-000-600	600 A



Spezifikation	Daten
Phasenfehler bei Nennstrom	≤0.5°
Gewicht circa	475 g (1.05 lb)
Ausgangssignal	333 mV
Anschluss	M4 Schraubanschluss
Genauigkeitsklasse	0,5
Frequenz	50 - 60 Hz
Isolationsspannung	4.0 kV/1mA/1min
Betriebstemperatur	-40 °C bis 65 °C (-40 °F bis 149 °F)
Lagertemperatur	-45 °C bis 85 °C (-49 °F bis 185 °F)
Normen	ANSI C57.13, IEC61869-2, RoHS konform
Gehäuse	Festes Gehäuse mit strapazierfähigem Kunststoff UL 94 V-0
Isolationswiderstand	DC500V/100MΩ min
Durchführung Primärleiter	21 x 51 mm (0.827 x 2.01 in)

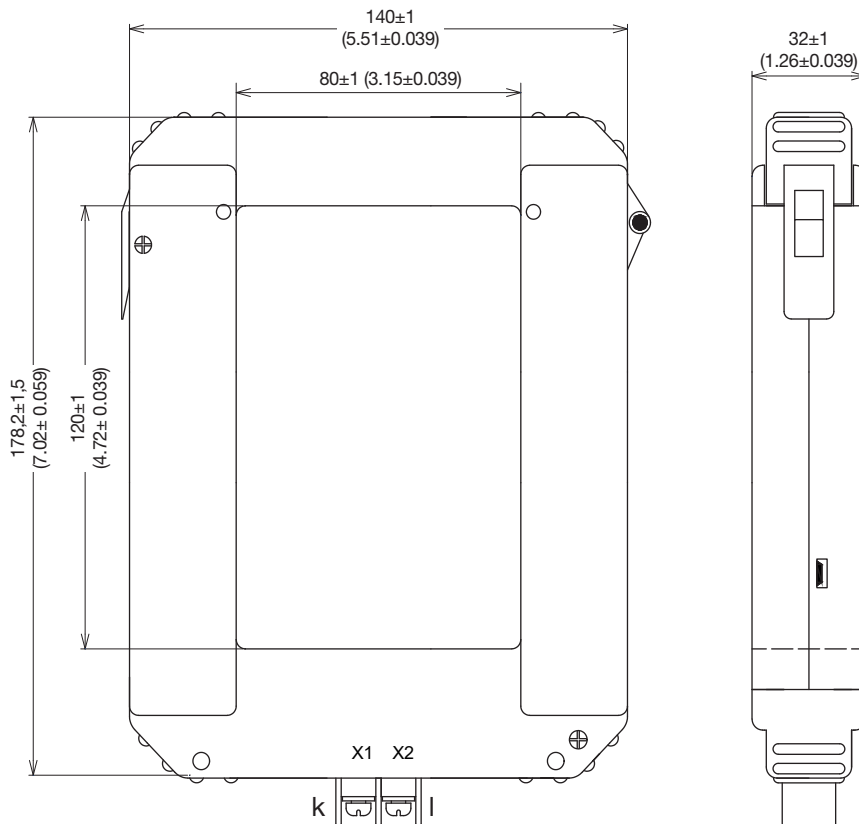
Modell	Primärstrom
CT-BSC-050-000-1200	1200 A



alle Maße in mm (in)

Spezifikation	Daten
Phasenfehler bei Nennstrom	≤0.5°
Gewicht circa	770 g (1.70 lb)
Ausgangssignal	333 mV
Anschluss	M4 Schraubanschluss
Genauigkeitsklasse	0,5
Frequenz	50 - 60 Hz
Isolationsspannung	4.0 kV/1mA/1min
Betriebstemperatur	-40 °C bis 30 °C (-40 °F bis 86 °F)
Lagertemperatur	-45 °C bis 90 °C (-49 °F bis 194 °F)
Normen	ANSI C57.13, IEC61869-2, RoHS konform
Gehäuse	Festes Gehäuse mit strapazierfähigem Kunststoff UL 94 V-0
Isolationswiderstand	DC500V/100MΩ min
Durchführung Primärleiter	50,8 x 90 mm (2 x 3.54 in)

Modell	Primärstrom
CT-BSC-080-000-2500	2500 A



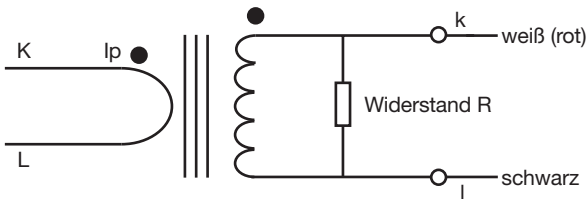
alle Maße in mm (in)

Spezifikation	Daten
Phasenfehler bei Nennstrom	$\leq 0.5^\circ$
Gewicht circa	1090 g (12.4 lb)
Ausgangssignal	333 mV
Anschluss	M4 Schraubanschluss
Genauigkeitsklasse	0,5
Frequenz	50 - 60 Hz
Isolationsspannung	4.0 kV/1mA/1min
Betriebstemperatur	-40 °C bis 30 °C (-40 °F bis 86 °F)
Lagertemperatur	-45 °C bis 90 °C (-49 °F bis 194 °F)
Normen	ANSI C57.13, IEC61869-2, RoHS konform
Gehäuse	Festes Gehäuse mit strapazierfähigem Kunststoff UL 94 V-0
Isolationswiderstand	DC500V/100MΩ min
Durchführung Primärleiter	80 x 120 mm (3.15 x 4.72 in)

# ÜBERSICHT & ARTIKELNUMMER

Typ	Artikelnummer	Primärstrom	Durchführung Primärleiter mm (in)	Kabellänge m (in)	Genauigkeitsklasse
CT-BSC-021-000-600	1503347	600 A	21 x 51 (0.826 x 2.00)	M4 Schraubanschluss	0,5
CT-BSC-050-000-1200	1503348	1200 A	50,8 x 90 (2,00 x 3.54)	M4 Schraubanschluss	0,5
CT-BSC-080-000-2500	1503349	2500 A	80 x 120 (3.15 x 4.72)	M4 Schraubanschluss	0,5

## SCHALTPLAN



$$V = \frac{I \times R}{T_e}$$

$$V_L = V_{\max} - \left[ \frac{I \times DCR}{T_e} \right]$$

***Janitza***<sup>®</sup>

Janitza electronics GmbH  
Vor dem Polstück 6 | 35633 Lahnau  
Deutschland

Tel. +49 6441 9642-0  
info@janitza.de | www.janitza.de