



Auer Signal



Ex-LED-Leuchte / Ex-LED Light / Lampe à DELantidéflagrante /
Lámpara de diodo s luminosos a prueba de explosión es (2G, 2D) dSD-LED

dSD

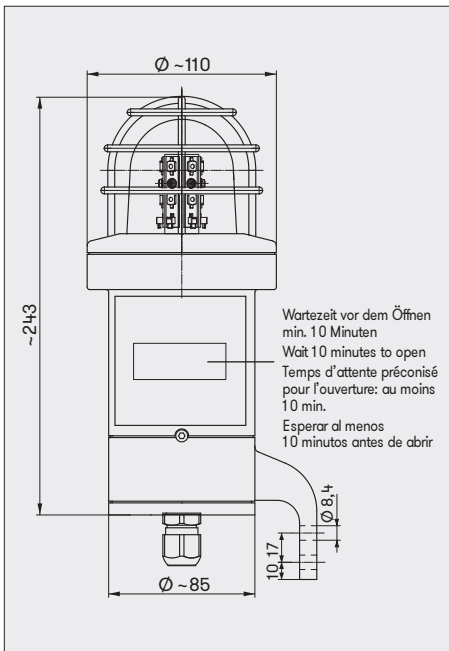


- Robuster, explosionsgeschützter optischer Signalgeber der Gerätegruppe II in LED-Technik für den Einsatz in explosionsgefährdeten Bereichen der Zonen 1 und 2 oder den Zonen 21 und 22.

- Robust, flameproof optical signalling LED technology device of Device Group II for use in explosive atmospheres, zones 1 and 2 or zones 21 and 22.

- Avertisseur optique robuste, protégé contre les explosions, du groupe d'appareils II avec technique DEL pour une utilisation dans les zones à risques d'explosion 1 et 2 ou les zones 21 et 22.

Maßbild / Dimensions / Dimensiones



- Robusta lámpara de señalización de diodos luminosos a prueba de explosiones, perteneciente al Grupo II, para el empleo en entornos con peligro de explosiones de las zonas de protección 1 y 2 ó 21 y 22.

Anwendung

In explosionsgefährdeter Umgebung ist es häufig erforderlich, optische Signale zum Warnen, Melden und Signalisieren einzusetzen. Die Ex-LED-Leuchte dSD liefert diese Signalisierungsmöglichkeiten. Sie lässt sich in den Betriebsarten Dauerlicht, Blitzlicht, Blinklicht und Rundumlicht betreiben und wird durch Einschalten der Versorgungsspannung aktiviert. Die Leuchte ist mit lichtstarken Leuchtdioden (LEDs) bestückt und ist in den Farben weiß, rot, gelb, grün und blau lieferbar. Das stabile Gehäuse ist in Schutzart IP66/IP67 ausgeführt und kann in Räumen oder Im Freien installiert werden.

Aufbau

Die Ex-LED-Leuchte besteht aus einem kleinen, druckfesten Gehäuse aus (seewasserfestem) Aluminium mit einer Glaskalotte aus gehärtetem Borosilikatglas für die Aufnahme der Elektronik. Der Anschlussraum ist in der Schutzart „Erhöhte Sicherheit“ ausgeführt.

Einstellung der Betriebsarten

Die Betriebsarten stellen Sie mit einem Drehschalter auf der Leiterplatte im Inneren des Gehäuses ein. Dazu lösen Sie die Sonderverschlusschraube an der Seite des Gerätes, schrauben das Oberteil des Gehäuses ab und entfernen es. Siehe auch Benutzerinformationen Punkt 9. Nach der Einstellung der Betriebsart schrauben Sie das Oberteil vorsichtig wieder auf das Unterteil. Schrauben Sie die Sonderverschlusschraube wieder ein.

Empfehlung: Bevor Sie das Oberteil auf das Unterteil schrauben, versehen Sie das Gewinde mit harzfreiem Öl.

Anschluss der Betriebsspannung

Öffnen Sie den Anschlussraum an der Unterseite der Leuchte. Führen Sie die Anschlussleitung durch die Kabelverschraubung, fixieren Sie die Anschlussleitung mit der Mutter der Kabelverschraubung und legen Sie die Leitungsenden auf (siehe Zeichnung Anschlussraum). Die Leuchte dSD gibt es in den Gleichspannungsversionen für 24 V_{DC} sowie in einer Wechselspannungsversion für 85-265 V_{AC}.

Bitte beachten Sie bei der Gleichspannungsversion die Polarität der Anschlüsse. Bei der Wechselspannungsversion können die Leitungsenden beliebig angeschlossen werden. Schließen Sie den Schutzleiter an die PE-Klemme an. Danach schließen Sie den Anschlussraum wieder mit dem Anschlussraumdeckel.

Wartung und Pflege

Das Betriebsmittel enthält keine zu wartende Teile. Die Vorgaben der EN 60079-17 hinsichtlich der regelmäßigen Überprüfung des Explosionsschutzes sind einzuhalten.

EMV-Richtlinie

Das Gerät erfüllt die Anforderungen der neuen EMV-Richtlinie 2014/30/EU und der Niederspannungs-Richtlinie 2014/35/EU.

Die Konformität mit den oben genannten Richtlinien wird durch das CE-Zeichen bestätigt.

Application

Hazardous areas often require the use of optical signals for warning, information or signalling purposes. The Ex-LED Light dSD provides these signalling options. The available operating modes are Continuous light, Strobe light, Blinking light and Rotating light, and turning on the supply voltage activates the device. The Ex- Light is equipped with high performance light-emitting diodes (LEDs) and comes in the colours white, red, yellow, green and blue. The stable housing conforms to protection degree IP66/IP67 and is suitable for both indoor and outdoor use.

Design

The Ex-LED Light consists of a small, flameproof housing of (sea water resistant) aluminium with a glass dome of hardened borosilicate glass to accommodate the electronics. The terminal room has been designed according to the 'increased safety' type of protection.

Setting the operating modes

The operating modes are set using a rotary switch on the circuit board located within the housing. Proceed as follows: unfasten the special locking screw on the side of the device, unscrew the upper part of the housing and remove it. See also User information, paragraph 9. After setting the operating mode, screw the upper part of the housing carefully back onto the lower part. Screw the special locking screw back in.

Advice: Before you screw the upper part of the housing onto the lower part, spread resin free lubricating oil on the thread.

Connecting the operating voltage

Open the terminal room on the underside of the Ex-LED Light. Lay the connecting cable through the cable gland, secure the connecting cable using the cable gland nut and arrange the conductor ends (see drawing of the terminal room). The Light dSD comes in direct current with 24 V_{DC} as well as in an alternating current version with 85-265 V_{AC}.

In the case of the direct current version, please observe the polarity of the connections. For the alternating current version, the cable ends can be randomly connected. Connect the protective conductor to the Protective Earth terminal. Then close the terminal room with the terminal room lid.

Maintenance and servicing

The equipment does not contain any parts that needed maintaining. The specifications of EN 60079-17 concerning the regular checking of explosion protection are to be complied with.

EMC-Directive

The device complies with the requirements of the new EMC-directive 2014/30/EU and the low voltage directive 2014/35/EU.

The conformity with the above directives is confirmed by the CE sign.

Application

Dans les zones à risques d'explosion, l'utilisation des signaux optiques d'avertissement, d'alarme et de signalisation est souvent obligatoire. La lampe ExLED dSD offre ces possibilités de signalisation. Elle peut être utilisée dans les modes de service Allumage ininterrompu, Eclair, Allumage clignotant et Gyrophare et est activée en appliquant la tension d'alimentation. La lampe équipée de diodes lumineuses (DEL) puissantes, est disponible en blanc, rouge, jaune, vert et bleu. Le boîtier robuste est construit conformément à l'indice de protection IP66/IP67 et peut être installé à l'intérieur ou à l'extérieur.

Construction

La lampe Ex-LED est composée d'un petit boîtier anti-déflagrant en aluminium (résistant à l'eau de mer) avec une calotte en verre au borosilicate trempé pour le système électronique. Le compartiment de jonction est conçu en «sécurité augmentée».

Réglage des modes de service

Vous pouvez régler les modes de service au moyen du commutateur rotatif situé sur le circuit imprimé à l'intérieur du boîtier. Pour ce faire, desserrez la vis de fermeture spéciale sur le côté de l'appareil, dévissez la partie supérieure du boîtier et enlevez la. Voir également les informations destinées à l'utilisateur, point 9. Après le réglage du mode de service, revisez avec précaution la partie supérieure sur la partie inférieure. Revisez la vis de fermeture spéciale.

Avis: Avant que vous visiez la partie supérieure du boîtier sur la partie inférieure, lubrifiez le filetage avec de l'huile lubrifiante sans résine.

Branchement de la tension de service

Ouvrez le compartiment des branchements situé en bas de la lampe. Faites passer le câble de raccordement dans le passe-câble à vis, fixez le câble de raccordement avec l'écrou du passe-câble à vis et appliquez les extrémités du câble [voir dessin du compartiment des branchements]. La lampe dSD est disponible dans les modèles à tension continue pour 24 V_{DC} ainsi que dans un modèle à tension alternative pour 85-265 V_{AC}.

Sur le modèle à tension continue, la polarité des branchements doit être observée. Sur le modèle à tension alternative, le branchement des extrémités du câble n'a pas d'importance. Raccordez le conducteur de protection à la borne PE, puis refermez le compartiment des branchements au moyen du couvercle.

Maintenance et entretien

Le matériel d'exploitation ne contient pas de pièces nécessitant un entretien. Les spécifications de la norme EN 60079-17 concernant la vérification régulière de la protection contre les explosions doivent être observées.

CEM-Directive

L'appareil respecte les exigences de la nouvelle directive sur la compatibilité électromagnétique 2014/30/UE et de la directive sur la basse tension 2014/35/UE.

La conformité aux directives susmentionnées est confirmée par le symbole CE.

Campo de aplicación

Con frecuencia se da la necesidad de emitir señales ópticas para advertencia, información o señalización en entornos con peligro de explosiones. La lámpara de diodos luminosos dSD para zonas con peligro de explosiones ofrece esta posibilidad. La lámpara cuenta con distintos modos de operación - luz continua, luz de destellos, luz intermitente y luz omnidireccional - y se activa automáticamente al conectar la tensión de alimentación. La lámpara utiliza diodos luminosos (LED) de elevada potencia luminosa, y está disponible en los colores blanco, rojo, amarillo, verde y azul. La robusta carcasa es conforme con la categoría de protección IP66/ IP67 y puede instalarse tanto en locales cerrados como a la intemperie.

Estructura

La lámpara de diodos luminosos a prueba de explosiones está formada por una pequeña carcasa de aluminio resistente a la presión y al agua marina y un casquete de vidrio al borosilicato endurecido, en donde se encuentran los equipos electrónicos. La caja de bornes de conexión está dimensionada según el modo de protección „seguridad aumentada“.

Ajustar el modo de operación

El modo de operación se ajusta mediante un conmutador giratorio en la platina existente en el interior de la carcasa. Para ello hay que soltar el tornillo de cierre especial a un lado del equipo, desenroscar la sección superior de la carcasa y desmontarla. Véase también el punto 9 de la información para el usuario. Después de ajustar el modo de operación hay que atornillar de nuevo con cuidado la sección superior sobre la sección inferior. Enroscar de nuevo el tornillo de cierre especial.

Recomendación: Antes de atornillar la sección superior con la sección inferior, eche a la rosca aceite libre de resina.

Conectar la tensión de servicio

Abrir la cámara de bornes en la sección inferior de la lámpara. Pasar el cable de conexión a través del racor, fijar el cable de conexión utilizando la tuerca del racor y conectar los extremos de los conductores (véase el plano de conexiones en la cámara de bornes). La lámpara dSD está disponible en versiones para corriente continua de 24 V_{cc}, así como en una versión para corriente alterna de 85-265 V_{ca}.

En la versión para corriente continua hay que tener en cuenta la polaridad de las conexiones. En la versión para corriente alterna pueden conectarse los extremos de los conductores de forma aleatoria. Conecte el conductor de tierra al borne de puesta a tierra PE. A continuación, cerrar de nuevo la cámara de bornes con la tapa.

Mantenimiento y conservación

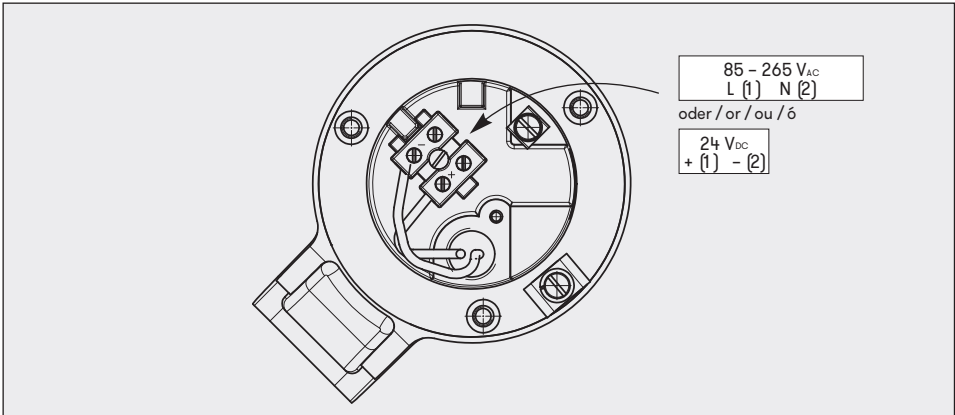
El medio de producción no contiene piezas que requieren mantenimiento. Deben observarse los requisitos de EN 60079-17 en lo relativo a una comprobación periódica de la protección contra explosiones.

Directiva CEM

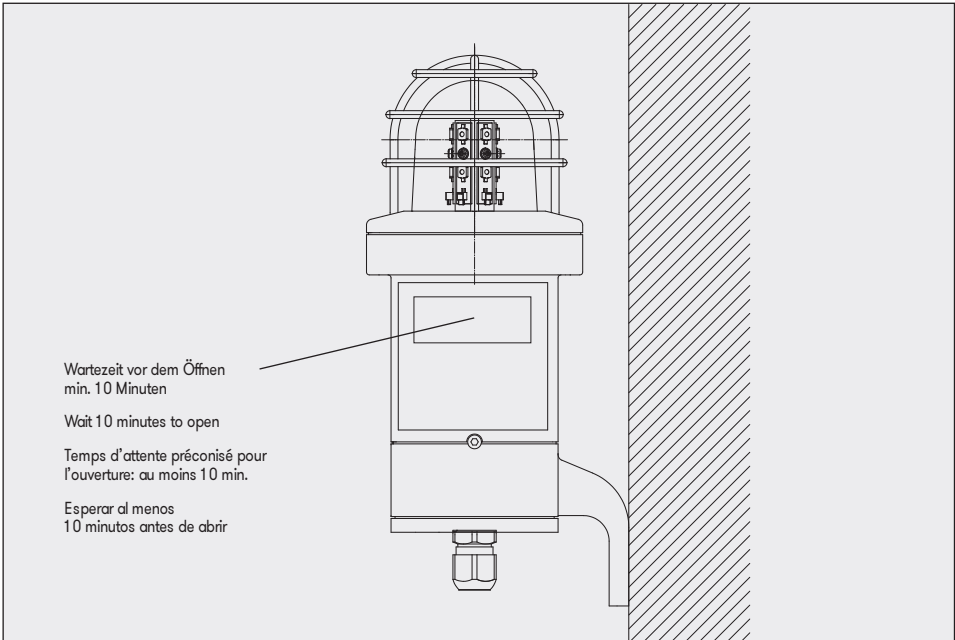
El aparato cumple los requisitos de la nueva Directiva CEM 2014/30/UE así como los de la Directiva de Baja Tensión-Directiva 2014/35/UE.

Con el símbolo CE se confirma la conformidad con estas directivas.

Anschlussraum / Terminal room / Compartiment de jonction / Cámara de bornes



Wandmontage / Wall mounting / Montage mural / Montaje mural



Schalterstellung / Switch-position / Réglage du commutateur / Posición del conmutador

- 0
- 1
- 2
- 3
- 4
- 5 - 9
- A - F

Betriebsart / Operating mode / Mode de service / Modo de operación

- Dauerlicht / Continuous light / Allumage ininterrompu / Luz continua
- Blinklicht / Blinking light / Allumage clignotant / Luz intermitente
- Blitzlicht (Lieferzustand) / Strobe light (as-deliv. condition) / Eclair (état à la livraison) / Luz de destellos (ajuste por defecto en fábrica)
- Rundumlicht 1; 1 LED Segment an / Rotating light 1; 1 LED segment on / Gyrophare 1; 1 segment DEL allumé / Luz omnidireccional 1; 1 segmento LED conectado
- Rundumlicht 2; 2 LED Segmente an / Rotating light 2; 2 LED segments on / Gyrophare 2; 2 segments DEL allumés / Luz omnidireccional 2; 2 segm. LED conectados
- Blitzlicht / Strobe light / Eclair / Luz de destellos
- Blitzlicht / Strobe light / Eclair / Luz de destellos



Technische Daten

Optische Kenndaten	weiß	Farbort: $x=0,33$; $y=0,33$ nach CIE 1931; typische Farbtemperatur: 5600 K; Farbwiedergabeindex: 80; Lichtstärke: ca. 24 cd				
	rot	Wellenlänge: 625 nm; Lichtstärke: ca. 31 cd				
	gelb	Wellenlänge: 587 nm; Lichtstärke: ca. 13 cd				
	grün	Wellenlänge: 528 nm; Lichtstärke: ca. 53 cd				
	blau	Wellenlänge: 470 nm; Lichtstärke: ca. 17 cd				
Betriebsspannung	Gleichspannung	24 V _{DC} ± 20% 48 V _{DC} ± 20% nur in den Farben rot und gelb				
	Wechselspannung	85-265 V _{AC}				
		rot	gelb	grün	blau	weiß
Stromaufnahme bei 24 V _{DC}	Dauerlicht	ca. 550 mA	ca. 570 mA	ca. 800 mA	ca. 850 mA	ca. 870 mA
	Blinklicht (LEDs an)	ca. 550 mA	ca. 570 mA	ca. 800 mA	ca. 850 mA	ca. 870 mA
	Blitzlicht (LEDs an)	ca. 1,2 A	ca. 1,2 A	ca. 1,5 A	ca. 1,5 A	ca. 1,6 A
	Rundumlicht 1	ca. 190 mA	ca. 190 mA	ca. 250 mA	ca. 250 mA	ca. 280 mA
	Rundumlicht 2	ca. 250 mA	ca. 250 mA	ca. 350 mA	ca. 350 mA	ca. 380 mA
Stromaufnahme bei 48 V _{DC}	Dauerlicht	ca. 225 mA	ca. 235 mA	—	—	—
	Blinklicht (LEDs an)	ca. 225 mA	ca. 235 mA	—	—	—
	Blitzlicht (LEDs an)	ca. 650 mA	ca. 650 mA	—	—	—
	Rundumlicht 1	ca. 115 mA	ca. 115 mA	—	—	—
	Rundumlicht 2	ca. 140 mA	ca. 140 mA	—	—	—
Stromaufnahme bei 230 V _{AC}	Dauerlicht	ca. 125 mA	ca. 125 mA	ca. 160 mA	ca. 170 mA	ca. 170 mA
	Blinklicht (LEDs an)	ca. 125 mA	ca. 125 mA	ca. 160 mA	ca. 170 mA	ca. 170 mA
	Blitzlicht (LEDs an)	ca. 180 mA	ca. 180 mA	ca. 210 mA	ca. 230 mA	ca. 230 mA
	Rundumlicht 1	ca. 60 mA	ca. 60 mA	ca. 65 mA	ca. 70 mA	ca. 70 mA
	Rundumlicht 2	ca. 70 mA	ca. 70 mA	ca. 80 mA	ca. 85 mA	ca. 85 mA
Stromaufnahme bei 120 V _{AC}	Dauerlicht	ca. 190 mA	ca. 190 mA	ca. 250 mA	ca. 280 mA	ca. 280 mA
	Blinklicht (LEDs an)	ca. 190 mA	ca. 190 mA	ca. 250 mA	ca. 280 mA	ca. 280 mA
	Blitzlicht (LEDs an)	ca. 280 mA	ca. 280 mA	ca. 360 mA	ca. 390 mA	ca. 420 mA
	Rundumlicht 1	ca. 80 mA	ca. 80 mA	ca. 90 mA	ca. 100 mA	ca. 120 mA
	Rundumlicht 2	ca. 100 mA	ca. 100 mA	ca. 120 mA	ca. 130 mA	ca. 135 mA
Betriebsarten	Dauerbetrieb für alle Betriebsarten Dauerlicht Blinklicht 2 Hz Blitzlicht 7x ein (55 ms an) und aus (19 ms) dann 1 Sek. Pause Rundumlicht 1 ca. 44 Umdrehungen/min 1 Segment an Rundumlicht 2 ca. 33 Umdrehungen/min 2 Segmente an					
Anschlussklemmen	Versorgungsspannung Klemmvermögen 2,5 mm ² eindrätig; 1,5 mm ² feindrätig Potenzialausgleichsleiter Schraubanschluss mit Drahtschutzbügel, außen Klemmvermögen max. 4 mm ²					
Betriebsgebrauchslage	beliebig					
Betriebsbedingungen	in Räumen und im Freien					
Gehäuse	Aluminium Oberfläche beschichtet, Farbe: gelb/blau mit Hartglaskuppel und Schutzkorb aus nichtrostendem Stahl (optional)					
Typ	dSD					
Gehäuseschutzart	IP 66 / IP 67 nach IEC 60529					
Kabeleinführung	1x M20 x 1,5 und 1x Verschlussstopfen M20 x 1,5 (Monitoring Verschlussstopfen 2x M20 x 1,5)					
Temperaturbereich	Betrieb -55°C bis +55°C Lagerung -25°C bis +70°C					
Zündschutzart	II 2G Ex d e IICT 6 Gb II 2D Ex tb IICT 80°C Db IECEX PTB 09.0062 Ex d e IICT 6 Gb Ex tb IICT 80°C Db					
Schutzklasse	III (bei 24 V _{DC}), I (bei 48 V _{DC}), I (bei 85-265 V _{AC})					
Wartezeit bis zum Öffnen	10 Minuten					
EG-Baumusterprüfbescheinigung	PTB 03 ATEX 1230					
Gewicht	ca. 2 kg					

Technical Specifications

Optical specifications	White	Colour location: $x=0,33$; $y=0,33$ according to CIE 1931 , Typical colour temperature: 5600 K; colour rendering index: 80; brightness app. 24 cd				
	Red	Wavelength: 625 nm; brightness app. 31 cd				
	Yellow	Wavelength: 587 nm; brightness app. 13 cd				
	Green	Wavelength: 528 nm; brightness app. 53 cd				
	Blue	Wavelength: 470 nm; brightness app. 17 cd				
Operating voltage	DC voltage	24 V _{DC} ± 20 % 48 V _{DC} ± 20 %				
	Alternating current	85- 265 V _{AC} only for the colours red and yellow				
		red	yellow	green	blue	white
Power consumption 24 V _{DC}	Continuous	app. 550 mA	app. 570 mA	app. 800 mA	app. 850 mA	app. 870 mA
	Blinking light (LEDs on)	app. 550 mA	app. 570 mA	app. 800 mA	app. 850 mA	app. 870 mA
	Strobe light (LEDs on)	app. 1,2 A	app. 1.2 A	app. 1,5 A	app. 1,5 A	app. 1,6 A
	Rotating light 1	app. 190 mA	app. 190 mA	app. 250 mA	app. 250 mA	app. 280 mA
	Rotating light 2	app. 250 mA	app. 250 mA	app. 350 mA	app. 350 mA	app. 380 mA
Power consumption 48 V _{DC}	Continuous	app. 225 mA	app. 235 mA	--	--	--
	Blinking light (LEDs on)	app. 225 mA	app. 235 mA	--	--	--
	Strobe light (LEDs on)	app. 650 mA	app. 650 mA	--	--	--
	Rotating 1	app. 115 mA	app. 115 mA	--	--	--
	Rotating 2	app. 140 mA	app. 140 mA	--	--	--
Power consumption 230 V _{AC}	Continuous	app. 125 mA	app. 125 mA	app. 160 mA	app. 170 mA	app. 170 mA
	Blinking light (LEDs on)	app. 125 mA	app. 125 mA	app. 160 mA	app. 170 mA	app. 170 mA
	Strobe light (LEDs on)	app. 180 mA	app. 180 mA	app. 210 mA	app. 230 mA	app. 230 mA
	Rotating light 1	app. 60 mA	app. 60 mA	app. 65 mA	app. 70 mA	app. 70 mA
	Rotating light 2	app. 70 mA	app. 70 mA	app. 80 mA	app. 85 mA	app. 85 mA
Power consumption 120 V _{AC}	Continuous	app. 190 mA	app. 190 mA	app. 250 mA	app. 280 mA	app. 280 mA
	Blinking light (LEDs on)	app. 190 mA	app. 190 mA	app. 250 mA	app. 280 mA	app. 280 mA
	Strobe light (LEDs on)	app. 280 mA	app. 280 mA	app. 360 mA	app. 390 mA	app. 420 mA
	Rotating light 1	app. 80 mA	app. 80 mA	app. 90 mA	app. 100 mA	app. 120 mA
	Rotating light 2	app. 100 mA	app. 100 mA	app. 120 mA	app. 130 mA	app. 135 mA
Operating modes	Continuous operation for all operating modes					
	Continuous					
	Blinking light	2 Hz				
	Strobe light	7x on [55 ms on] and off [19 ms] then 1 sec. pause				
	Rotating light 1	Approx. 44 rotations/min 1 segment on				
	Rotating light 2	Approx. 33 rotations/min 2 segments on				
Connecting terminals	Supply voltage					
	Clamping capacity	2.5 mm ² solid conductor; 1.5 mm ² fine-wired				
	Potential compensation conductor					
	Screw connection	With wire protection bracket, external				
	Clamping capacity	Max. 4 mm ²				
Operating utilization position	Any					
Operating conditions	Inside or outside					
Housing	Aluminium · Surface coats, colour: yellow/blue With hard glass dome and protective, stain proof steel basket (optinal)					
Type	dSD					
Housing degree of protection	IP 66 /IP 67 according to IEC 60529					
Cable gland	1x M20 x 1.5 and 1x blind plug M20 x 1.5 (Monitoring blind plug 2x M20 x 1.5)					
Temperature range	Operation -55°C to +55°C			Storage -25°C to +70°C		
Type of protection	II 2G Ex de IICT6 Gb					
	II 2D Ex tb IIIC T80°C Db					
	IECEx PTB 09.0062 Ex de IICT6 Gb Ex tb IIIC T80°C Db					
Expl. protection class	III [at 24 V _{DC}], I [at 48 V _{DC}], I [at 85- 265 V _{AC}]					
Delay time before opening	10 minutes					
EC type examination certificate	PTB 03 ATEX 1230					
Weight	Approx. 2 kg					

Caractéristiques techniques

Données optiques	Blanc	Emplacement de la couleur : $x = 0,33$; $y = 0,33$ suivant CIE 1931 ; Température caractéristique de la couleur : 5600 K ; indice de reproduction des couleurs : 80		Intensité lumineuse : 24 cd							
	Rouge	Longueur d'onde : 625 mm ;		Intensité lumineuse : 31 cd							
	Jaune	Longueur d'onde : 587 mm ;		Intensité lumineuse : 13 cd							
	Vert	Longueur d'onde : 528 mm ;		Intensité lumineuse : 53 cd							
	Bleu	Longueur d'onde : 470 mm ;		Intensité lumineuse : 17 cd							
Tension de service	Tension continue	24 Vdc \pm 20 % 48 Vdc \pm 20 %		Seulement dans les couleurs rouge et jaune							
	Tension alternative	85 - 265 V _{AC}									
			rouge	jaune	vert	bleu	blanc				
Courant consommé 24 V _{DC}	Allumage ininterrompu	env. 550 mA		env. 570 mA		env. 800 mA		env. 850 mA		env. 870 mA	
	Allumage clignotant (DEL allumées)	env. 550 mA		env. 570 mA		env. 800 mA		env. 850 mA		env. 870 mA	
	Eclair (DEL allumées)	env. 1,2 A		env. 1,2 A		env. 1,5 A		env. 1,5 A		env. 1,6 A	
	Gyrophare 1	env. 190 mA		env. 190 mA		env. 250 mA		env. 250 mA		env. 280 mA	
	Gyrophare 2	env. 250 mA		env. 250 mA		env. 350 mA		env. 350 mA		env. 380 mA	
Courant consommé 48 V _{DC}	Allumage ininterrompu	env. 225 mA		env. 235 mA		--		--		--	
	Allumage clignotant (DEL allumées)	env. 225 mA		env. 235 mA		--		--		--	
	Eclair (DEL allumées)	env. 650 mA		env. 650 mA		--		--		--	
	Gyrophare 1	env. 115 mA		env. 115 mA		--		--		--	
	Gyrophare 2	env. 140 mA		env. 140 mA		--		--		--	
Courant consommé 230 V _{AC}	Allumage ininterrompu	env. 125 mA		env. 125 mA		env. 160 mA		env. 170 mA		env. 170 mA	
	Allumage clignotant (DEL allumées)	env. 125 mA		env. 125 mA		env. 160 mA		env. 170 mA		env. 170 mA	
	Eclair (DEL allumées)	env. 180 mA		env. 180 mA		env. 210 mA		env. 230 mA		env. 230 mA	
	Gyrophare 1	env. 60 mA		env. 60 mA		env. 65 mA		env. 70 mA		env. 70 mA	
	Gyrophare 2	env. 70 mA		env. 70 mA		env. 80 mA		env. 85 mA		env. 85 mA	
Courant consommé 120 V _{AC}	Allumage ininterrompu	env. 190 mA		env. 190 mA		env. 250 mA		env. 280 mA		env. 280 mA	
	Allumage clignotant (DEL allumées)	env. 190 mA		env. 190 mA		env. 250 mA		env. 280 mA		env. 280 mA	
	Eclair (DEL allumées)	env. 280 mA		env. 280 mA		env. 360 mA		env. 390 mA		env. 420 mA	
	Gyrophare 1	env. 80 mA		env. 80 mA		env. 90 mA		env. 100 mA		env. 120 mA	
	Gyrophare 2	env. 100 mA		env. 100 mA		app. 120 mA		env. 130 mA		env. 135 mA	
Modes de service	Fonctionnement continu	pour tous les modes de service									
	Allumage ininterrompu Allumage clignotant Eclair	2 Hz 7x marche (55 ms activé) et arrêt (19 ms), puis 1 s de pause									
Bornes de raccordement	Gyrophare 1	env. 44 tours/mn 1 segment activé									
	Gyrophare 2	env. 33 tours/mn 2 segments activés									
Position d'utilisation de service	Tension d'alimentation	2,5 mm ² unifilaire ; 1,5 mm ² à fils de faible diamètre									
	Pouvoir de serrage	avec bride de protection métallique, à l'extérieur									
	Conducteur d'équipotentialité	max. 4 mm ²									
	Raccord à vis										
Conditions d'exploitation	Pouvoir de serrage										
	Sans importance										
Boîtier	Aluminium	Surface couvre, couleur : jaune/bleu avec couple en verre dur et grillage en acier inoxydable (optionnel)									
Modèle	dSD										
Protection du boîtier	IP66 / IP67 suivant IEC 60529										
Entrée de câble	1 x M20 x 1,5	et 1 x bouchon de fermeture M20 x 1,5 (Monitoring bouchon de fermeture 2x M20x1,5)									
Plage de température	Service -55°C à +55°C	Stockage -25°C à +70°C									
Protection d'allumage	II 2G Ex d e IICT6 Gb										
	II 2D Ex tb IIICT80°C Db										
	IECEX PTB 09.0062 Ex d e IICT6 Gb Ex tb IIICT80°C Db										
Classe de protection	III (avec 24 V _{DC}), I (avec 48 V _{DC}), I (avec 85 - 265 V _{AC})										
Temps d'attente jusqu'à l'ouverture	10 minutes										
Certificat d'essai de modèle type CE	PTB 03 ATEX 1230										
Poids	env. 2 kg										

Datos técnicos

Parámetros ópticos	blanco	coordenadas cromáticas: x=0,33; y=0,33 según CIE 1931; temperatura cromática típica: 5600 K; índice de reproducción cromática: 80				
	rojo	intensidad luminosa: aprox. 24 cd				
	amarillo	intensidad luminosa: aprox. 31 cd				
	verde	intensidad luminosa: aprox. 13 cd				
	azul	intensidad luminosa: aprox. 53 cd				
Tensión de servicio	corriente continua	24 V _{c.c.} ± 20%				
	Tensión alterna	85-265 V _{c.a.}				
		Solamente en los colores rojo y amarillo				
		rojo	amarillo	verde	azul	blanco
Consumo de corriente 24 V _{c.c.}	luz continua	ap. 550 mA	ap. 570 mA	ap. 800 mA	ap. 850 mA	ap. 870 mA
	luz intermitente (LED conectados)	ap. 550 mA	ap. 570 mA	ap. 800 mA	ap. 850 mA	ap. 870 mA
	luz de destellos (LED conectados)	ap. 1,2 A	ap. 1,2 A	ap. 1,5 A	ap. 1,5 A	ap. 1,6 A
	luz omnidireccional 1	ap. 190 mA	ap. 190 mA	ap. 250 mA	ap. 250 mA	ap. 280 mA
	luz omnidireccional 2	ap. 250 mA	ap. 250 mA	ap. 350 mA	ap. 350 mA	ap. 380 mA
Consumo de corriente 48 V _{c.c.}	luz continua	ap. 225 mA	ap. 235 mA	-	-	-
	luz intermitente (LED conectados)	ap. 225 mA	ap. 235 mA	-	-	-
	luz de destellos (LED conectados)	ap. 650 mA	ap. 650 mA	-	-	-
	luz omnidireccional 1	ap. 115 mA	ap. 115 mA	-	-	-
	luz omnidireccional 2	ap. 140 mA	ap. 140 mA	-	-	-
Consumo de corriente 230 V _{c.a.}	luz continua	ap. 125 mA	ap. 125 mA	ap. 160 mA	ap. 170 mA	ap. 170 mA
	luz intermitente (LED conectados)	ap. 125 mA	ap. 125 mA	ap. 160 mA	ap. 170 mA	ap. 170 mA
	luz de destellos (LED conectados)	ap. 180 mA	ap. 180 mA	ap. 210 mA	ap. 230 mA	ap. 230 mA
	luz omnidireccional 1	ap. 60 mA	ap. 60 mA	ap. 65 mA	ap. 70 mA	ap. 70 mA
	luz omnidireccional 2	ap. 70 mA	ap. 70 mA	ap. 80 mA	ap. 85 mA	ap. 85 mA
Consumo de corriente 120 V _{c.a.}	luz continua	ap. 190 mA	ap. 190 mA	ap. 250 mA	ap. 280 mA	ap. 280 mA
	luz intermitente (LED conectados)	ap. 190 mA	ap. 190 mA	ap. 250 mA	ap. 280 mA	ap. 280 mA
	luz de destellos (LED conectados)	ap. 280 mA	ap. 280 mA	ap. 360 mA	ap. 390 mA	ap. 420 mA
	luz omnidireccional 1	ap. 80 mA	ap. 80 mA	ap. 90 mA	ap. 100 mA	ap. 120 mA
	luz omnidireccional 2	ap. 100 mA	ap. 100 mA	ap. 120 mA	ap. 130 mA	ap. 135 mA
Modos de operación	régimen permanente para todos los modos de operación					
	luz continua					
	luz intermitente	2 Hz				
	luz de destellos	7x conectada (55 ms) y desconectada (19 ms), a continuación pausa 1 s				
	luz omnidireccional 1	aprox. 44 revoluciones por minuto, 1 segmento conectado				
	luz omnidireccional 2	aprox. 33 revoluciones por minuto, 2 segmentos conectados				
Bornes de conexión	Tensión de alimentación					
	tamaño de los bornes	2,5 mm ² monofilar, 1,5 mm ² hilo fino				
	Conductor equipotencial					
	Borne de tornillo	con estribo de protección en el exterior				
	Tamaño de los bornes	sección máxima 4 mm ²				
Posición durante el servicio	arbitraria					
Condiciones de operación	en el interior y en el exterior					
Carcasa	aluminio	superficie cobre, color: amarillo/azul				
		on casquete de vidrio duro y cesta de protección de acero inoxidable (opcional)				
Tipo	dSD					
Grado de protección carcasa	IP 66 / IP 67 según IEC 60529					
Paso de cables	1 x M20 x 1,5	y 1 x tapón de cierre M20 x 1,5 (Monitoring tapón de cierre M20 x 1,5)				
Gama de temperatura	en servicio -55°C a +55°C	en almacén -25°C a +70°C				
Modo de protección «e»	II 2G Ex d e IICT6 Gb II 2D Ex tb IIIC T80°C Db					
	IECE _x PTB 09.0062 Ex d e IICT6 Gb Ex tb IIIC T80°C Db					
Clase de protección	III (a 24 V _{c.c.}), I (a 85-265 V _{c.a.})					
Tiempo de espera antes de abrir la carcasa	10 minutos					
Certificado homologación CE	PTB 03 ATEX 1230					
Peso	aprox. 2 kg					

EU KONFORMITÄTSERKLÄRUNG

EU – DECLARATION OF CONFORMITY

DECLARATION UE DE CONFORMITE

DECLARACIÓN DE CONFORMIDAD UE



Hiermit erklären wir, dass das ATEX Produkt aufgrund seiner Konzipierung und Bauart sowie in der von uns in Verkehr gebrachten Ausführung den grundlegenden Sicherheits- und Gesundheitsanforderungen der genannten Richtlinie entspricht.

Bei einer nicht mit uns abgestimmten Änderung des Produktes, verliert diese Konformitätserklärung Ihre Gültigkeit.

We herewith declare that the ATEX product, based on its development and type as well on the specific design we have placed on the market, conforms to the Essential Health and Safety Requirements of the mentioned directive.

This declaration shall become invalid if any modification we have not authorised is made to the product.

Nous attestons, par le présent document, que le produit ATEX été conçu et fabriqué, quant au modèle mis en circulation par nos services, conformément aux exigences fondamentales de sécurité et de santé en vigueur de la ou des directives citées.

En cas de modification du produit non convenue avec nos services, la présente déclaration perd sa validité.

Por la presente declaramos que el producto ATEX satisface por su diseño tipo constructivo así como en la versión comercializada por nosotros los requisitos de seguridad y salud fundamentales y pertinentes de la directiva indicada.

En caso de una modificación del producto no acordada con nosotros, la presente declaración pierde su validez.

Bezeichnung des Erzeugnisses	Blitzleuchte
Name of product	Flash lamp
Titre Produit	Lampe à éclairs antidéflagrante
Nombre del producto	Lámpara de destellos

Typ / Type / Modèle / Tipo	dSD
-----------------------------------	------------

Richtlinie / Directive / Directive / Directiva	Normen / Standards / Normes / Normas
2014/34/EU Geräte und Schutzsysteme zur bestimmungsgemäßen Verwendung in explosionsgefährdeten Bereichen Equipment and protective system intended for use in potentially explosive atmospheres Appareils et système de protection destinés à être utilisés en atmosphères explosibles Aparatos y sistemas de protección para uso en atmósferas potencialmente explosivas	EN 60079-0:2012+A11:2013 EN 60079-1:2014 EN 60079-7:2015 EN 60079-31:2014

Die hier angewandten Normen sind mit dem Normenstand aus der EG-Baumusterprüfbescheinigung verglichen worden. Es gibt keine Änderungen des anerkannten Standes der Technik in Bezug auf dieses Gerät.
The edition of applied standards here has been compared with the edition in the EC-Type Examination Certificate.
There are no changes in the state of the art apply to this equipment.
Les normes appliquées ont été comparées avec les informations du certificat d'essai de type CE. Aucune modification de l'état de la technique reconnu n'est à noter concernant cet appareil.
Las normas aplicadas fueron comparadas con las normas vigentes del certificado CE de examen de tipo. No hay cambios del estado reconocido de la técnica relativos a este aparato.

EG Baumusterprüfbescheinigung EC-type-examination certificate Attestation examen CE Certificado de examen CE	PTB 03 ATEX 1230
Benannte Stelle für die Bescheinigung Notified body of the certificate Organisme notifié de l'attestation Organismo encargado del certificado	PTB Physikalisch-Technische Bundesanstalt Bundesallee 100 D-38116 Braunschweig
Benannte Stelle für die Überwachung Notified body of the inspection Organisme notifié de contrôle Organismo encargado del examen Kennummer Inspection number / Numéro d'identification / Número de examen	TÜV AUSTRIA SERVICES GMBH Deutschstraße 10 A-1230 Wien 0408

Hersteller / Anschrift Manufacturer / Factory address Fabricant / fabricante	Auer Signal GmbH Perfektastr. 102 A-1230 Wien
---	--

Geschäftsführer:
Managing director / Direction / Gérant / Gerente:

Mag. Christian Auer
(Name, Vorname / name, prename / nom, prénom / apellido y nombre)

Wien
(Ort / place / lieu / población)

15.05.2018
(Datum / date / date / fecha)

(Unterschrift / signature / signature / Firma)

Benutzerinformationen

Bei dem Betriebsmittel handelt es sich um ein explosionsgeschützt ausgeführtes Gerät für den Betrieb innerhalb explosionsfähiger Gasatmosphäre der Kategorie 2G bzw. 3G in den Zonen 1 bzw. 2 oder in Staubatmosphäre der Kategorie 2D bzw. 3D in den Zonen 21 bzw. 22.

Nachstehende Warn- und Sicherheitshinweise sind besonders zu beachten:

1. Der Anschluss und die Installation haben unter Beachtung der angegebenen Zündschutzart gemäß den vorgeschriebenen Errichtungsvorschriften von einem unterwiesenen Fachmann zu erfolgen.
2. Das Gerät darf nicht in Bereichen eingesetzt werden, in denen stark ladungserzeugende Prozesse, maschinelle Reib- und Trennprozesse, das Sprühen von Elektronen (z.B. im Umfeld von elektrostatischen Lackiereinrichtungen) sowie pneumatisch geförderter Staub auftreten.
3. Das Gerät darf nur an der vorgeschriebenen Spannung angeschlossen und betrieben werden. Die Polaritätsangaben sind zu beachten.
4. Es ist darauf zu achten, dass das Gehäuse nicht beschädigt wird.
5. Bei Betrieb des Gerätes in gewerblichen Einrichtungen sind die Unfallverhütungsvorschriften des Verbandes der gewerblichen Berufsgenossenschaften für elektrische Anlagen und Betriebsmittel zu beachten.
6. Das Gerät darf nur unter den angegebenen Umgebungsbedingungen betrieben werden. Widrige Umgebungsbedingungen können zur Beschädigung des Gerätes führen und damit zu einer eventuellen Gefahr für das Leben des Benutzers.
Widrige Umgebungsbedingungen können sein:
 - Nässe, Stäube (Schutzart beachten)
 - brennbare Gase, Dämpfe, Lösungsmittel, welche nicht durch die Zündschutzart abgedeckt sind.
 - zu hohe Umgebungstemperaturen (>+55°C)
 - zu niedrige Umgebungstemperaturen (<-55°C)
7. Der für das Gerät angegebene Umgebungstemperaturbereich darf während des Betriebes weder unterschritten noch überschritten werden.
8. Instandsetzungen dürfen nur vom Hersteller selbst oder von einer vom Hersteller beauftragten Person, bei Durchführung einer erneuten Stückprüfung für das Gerät, durchgeführt werden.
9. Einstellarbeiten im druckfesten Raum des Gehäuses dürfen nur vom Hersteller selbst oder von autorisiertem Fachpersonal ausgeführt werden. Das dazu erforderliche Öffnen und Verschließen des druckfesten Raumes muss wie folgt durchgeführt werden:

- Gerät spannungsfrei machen
- vorgeschriebene Wartezeit zum Öffnen gemäß Geräteaufschrift einhalten
- Seitliche Sonderverschlusschraube lösen und herausdrehen

User Information

This is a flameproof device designed for operation in category 2G or 3G explosive gas atmospheres in zones 1 or 2 or in category 2D or 3D dust atmospheres in zones 21 or 22.

The following remarks regarding warnings and safety are to be observed:

1. The installation and adjustment of the device must be carried out by qualified personnel in accordance with the prescribed installation regulations taking the specified type of protection into account.
2. The device should not be operated in areas in which strong charges are generated, machines work by friction or cutting, electrons are sprayed [e.g. in the vicinity of electrostatic paint equipment], or pneumatically transported dust occurs.
3. The device may only be connected to and operated at the voltage it was designed for. Please pay attention to the polarity information.
4. Take care not to damage the housing.
5. While operating the device in business or industry facilities, the legally required precautions against accidents resulting from the use of electrical systems and devices must be taken.
6. The device may be operated solely under the stated ambient conditions. Unfavourable ambient conditions can lead to damage of the device and thus present a potential danger for the user.
Such unfavourable ambient conditions could include:
 - moisture, dust
[pay attention to the degree of protection]
 - Flammable gases, vapours, solvents not covered by the type of protection
 - too high ambient temperatures (>+55°C)
 - Too low ambient temperatures (<-55°C)
7. During operation of the device the temperature must not exceed nor fall below the prescribed range of ambient temperatures.
8. Repairs may be carried out by the manufacturer or by a person appointed by the manufacturer followed by a renewed product conformity inspection.
9. Adjustments in the compression-proof compartment of the housing must be made by the manufacturer or by authorized technical specialists only. The necessary opening and closing of the flameproof enclosure must be carried through as follows:
 - Remove voltage from the device.
 - Observe the mandatory waiting time before opening the unit (see sign on unit).
 - Unfasten and unscrew the special locking screw on the side of the housing

Benutzerinformationen
<ul style="list-style-type: none"> • Gehäuse-Oberteil durch Linksdrehung abdrehen • Wartungsarbeiten am geöffneten Gerät durchführen • Darauf achten, dass das Gewinde leicht gefettet bleibt • das Schließen des Gerätes erfolgt in umgekehrter Reihenfolge
<p>10. Es dürfen nur die vom Hersteller vorgeschriebenen Kabel- und Leitungseinführungen verwendet werden. Zur Montage der KLE sind nur geeignete Werkzeuge zulässig. Der Kabelanschluss ist nur für fest verlegte Leitungen geeignet. Kabeldurchmesser Ø 5,5 bis 13,0 mm.</p>
<p>11. Bei Anschluss von Leitungen im Anschlussraum „Erhöhte Sicherheit“ müssen das Gerät und die Leitungen spannungsfrei geschaltet sein.</p>
<p>12. Es dürfen nur vom Hersteller vorgeschriebene Anschlussklemmen verwendet werden.</p>

Informations destinées à l'utilisateur
<p>Ce matériel d'exploitation est un appareil protégé contre les explosions et destiné à être utilisé dans une atmosphère de gaz explosive de catégorie 2G et/ou 3G en zones 1 et/ou 2 ou dans une atmosphère de poussière de catégorie 2D et/ou 3D en zones 21 et/ou 22.</p> <p>Les mises en garde et les consignes de sécurité doivent être particulièrement observées.</p>
<p>1. Le branchement et l'installation doivent être exécutés par un professionnel averti compte tenu du mode de protection et conformément aux prescriptions d'installation.</p>
<p>2. Cet appareil ne doit pas être utilisé en présence de processus à forte génération de charge, de processus de frottement et de séparation mécanique, de pulvérisation d'électrons (notamment dans un environnement de dispositifs de peinture électrostatiques) et de transport de poussière par air comprimé.</p>
<p>3. L'appareil ne doit être raccordé et utilisé qu'avec la tension prescrite. La polarité indiquée doit être observée.</p>
<p>4. Il faut veiller à ce que le boîtier ne soit pas endommagé.</p>
<p>5. Dans le cas d'une utilisation de l'appareil dans des installations industrielles, les prescriptions de prévention des accidents des corporations professionnelles concernant les installations et le matériel électrique doivent être observées.</p>
<p>6. Le matériel ne doit être utilisé que dans les conditions d'environnement indiquées. Des conditions d'environnement contraires peuvent entraîner l'endommagement de l'appareil ainsi qu'un risque éventuel pour la vie de l'utilisateur.</p> <p>Ces conditions d'environnement contraires peuvent être les suivantes :</p>

User Information
<ul style="list-style-type: none"> • Unscrew the upper part of the housing by turning it counter-clockwise • Perform the maintenance while the device is open • Take care to keep the thread slightly greased • Close the device by repeating the steps in reverse order
<p>10. Only cable glands as prescribed by the manufacturer may be used. Use only suitable tools for installing the cable glands. The cable connection is suited only for permanent cables. Cable diameter Ø 5.5 to 13.0 mm.</p>
<p>11. Make sure the device and the wiring are voltage-free upon connecting the wires in the 'increased safety' terminal room.</p>
<p>12. Only terminals as prescribed by the manufacturer may be used.</p>

Informaciones para el usuario
<p>El presente equipo es un aparato con protección contra explosión, concebido para el uso en atmósfera de gas explosivo de la categoría 2G o bien 3G, dentro de las zonas 1 o bien 2, así como también en atmósfera de polvo de la categoría 2D o bien 3D dentro de las zonas 21 o bien 22.</p> <p>Durante su utilización hay que observar las instrucciones de seguridad y advertencias siguientes:</p>
<p>1. Debe encargarse de la conexión y la instalación un especialista debidamente instruido, teniendo en cuenta el tipo de protección y en conformidad con las ordenanzas.</p>
<p>2. Este equipo no debe ser utilizado en entornos en los que se llevan a cabo procesos con generación de carga electrostática o procesos de corte o fricción, o en lugares con emisiones de electrones (por ejemplo, instalaciones electrostáticas de pintado) o con transporte neumático de polvo.</p>
<p>3. Este equipo sólo puede conectarse y utilizarse con la tensión de alimentación prescrita. Tener en cuenta la polaridad de los cables.</p>
<p>4. Asegurarse de que no se deteriora la carcasa.</p>
<p>5. Si se emplea este equipo en instalaciones industriales hay que tener en cuenta las directivas de prevención de accidentes de la Asociación de Agrupaciones Profesionales para instalaciones y utillajes eléctricos.</p>
<p>6. Hay que utilizar el equipo exclusivamente bajo las condiciones ambientales prescritas. Si se emplea bajo condiciones desfavorables, el dispositivo puede deteriorarse y constituir un riesgo para la integridad física y la vida del usuario.</p> <p>Este tipo de condiciones desfavorables pueden ser, por ejemplo:</p>

Informations destinées à l'utilisateur
<ul style="list-style-type: none"> • humidités, poussières (observez l'indice de protection) • gaz, vapeurs, solvants combustibles qui n'entrent pas dans le mode de protection de l'appareil. • température ambiante trop élevée ($\geq +55^{\circ}\text{C}$) • température ambiante trop faible ($\leq -55^{\circ}\text{C}$)
7. Pendant l'utilisation de l'appareil, la température ambiante ne doit dépasser ni la limite inférieure, ni la limite supérieure de la plage prescrite.
8. Les travaux de remise en état ne doivent être effectués que par le fabricant ou par une personne mandatée par le fabricant, avec un nouvel essai individuel.
<p>9. Les travaux de réglage dans le compartiment antidéflagrant du boîtier ne doivent être exécutés que par le fabricant ou par un professionnel autorisé par ce dernier.</p> <p>L'ouverture et la fermeture nécessaires du compartiment antidéflagrant doivent être effectuées de la façon suivante :</p> <ul style="list-style-type: none"> • mettre l'appareil hors tension • respecter le temps d'attente prescrit pour l'ouverture conformément à l'inscription sur l'appareil • desserrer la vis de fermeture spéciale située sur le côté et l'enlever • enlever la partie supérieure du boîtier en tournant vers la gauche • effectuer les travaux d'entretien sur l'appareil ouvert • veiller à ce que le filetage reste légèrement lubrifié • la fermeture de l'appareil s'opère dans l'ordre inverse
10. Seuls les entrées de câble prescrits par le fabricant peuvent être utilisés. Pour le montage du KLE, seulement des outils adéquats sont autorisés. Le raccord de câble n'est approprié que pour des lignes posées de façon fixe. Diamètre du câble : \varnothing 5,5 à 13,0 mm.
11. Lors du branchement de câbles dans le compartiment de jonction «Sécurité augmentée», l'appareil et les câbles doivent être mis hors tension.
12. Seulement les bornes de raccordement prescrites par le fabricant doivent être utilisées.

Informaciones para el usuario
<ul style="list-style-type: none"> • humedad, polvo (tener en cuenta la categoría de protección) • gases, vapores o disolventes combustibles, no cubiertos por la clase de protección «e» del equipo. • una temperatura ambiente demasiado alta ($\geq +55^{\circ}\text{C}$) • una temperatura ambiente demasiado baja ($\leq -55^{\circ}\text{C}$)
7. La temperatura ambiente durante el servicio no debe ser superior ni inferior a la gama admisible indicada para el equipo.
8. La ejecución de cualquier tipo de reparación en el equipo está reservada al fabricante, o a personas encargadas por el fabricante; la reparación debe incluir un ensayo individual del equipo.
<p>9. La ejecución de tareas de ajuste dentro de la carcasa resistente a la presión está reservada al fabricante, o a personal especializado y debidamente autorizado.</p> <p>Para abrir y cerrar la carcasa resistente a la presión en relación con las tareas de reparación hay que proceder como sigue:</p> <ul style="list-style-type: none"> • desconectar la tensión de alimentación del equipo • observar el tiempo de espera indicado sobre la carcasa antes de abrirla • soltar y desenroscar el tornillo de cierre especial situado a un lado de la carcasa • girar a izquierdas la parte superior de la carcasa para abrirla • realizar las tareas de mantenimiento dentro de la carcasa resistente a la presión • asegurarse de que la rosca está ligeramente engrasada • para cerrar la carcasa, repetir estas instrucciones en orden inverso
10. Utilizar solamente los pasos de cable prescritos por el fabricante. Para el montaje de la KLE deben utilizarse herramientas adecuadas. La conexión para cable es idónea solamente para conductores de tendido fijo. Diámetro de los cables, de \varnothing 5,5 a 13,0 mm.
11. Antes de conectar los conductores en la cámara de bornes con «seguridad aumentada» hay que desconectar la tensión del aparato y de las líneas de alimentación.
12. Hay que utilizar solamente los bornes de conexión prescritos por el fabricante.

Änderungen und Irrtum vorbehalten · Subject to alterations or errors · Sous réserve de modifications et d'erreurs · Salvo modificación y error



Auer Signal

Auer Signal GmbH

Perfektastr. 102
A-1230 Wien

Telefon (0043) 1 813 82 20
Telefax (0043) 1 815 99 51

<http://www.auersignal.com>
e-mail: office@auersignal.com