



## Toebehoren voor magneetsensoren

Ex M 2580-Niro

Materiaal-nr.: 1189176 (Oude materiaal-nr.: 05.00.8227)

### Attributen/opties:

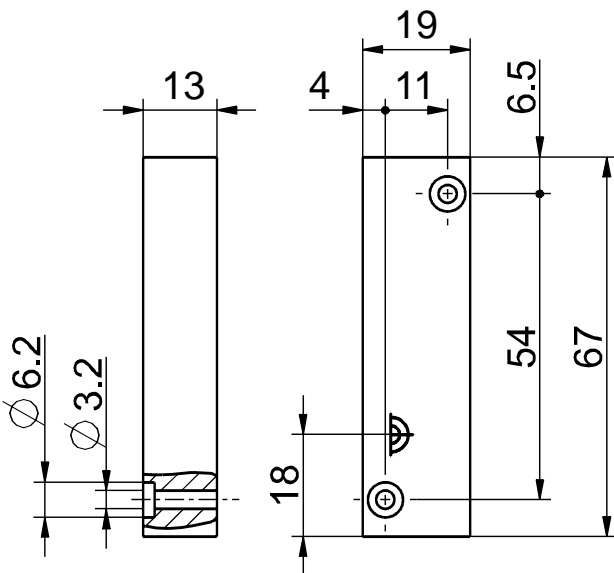
- Explosiezone 1 en 21
- Temperatuurbestendig van -40 °C tot +140 °C
- Hoge beschermingsklasse IP 68

- Roestvrijstalen behuizing
- Activering aan zijkant
- Schakelafstand tot 30 mm

### Opmerkingen

- De bedienings sleutel wordt niet meegeleverd met de schakelaar

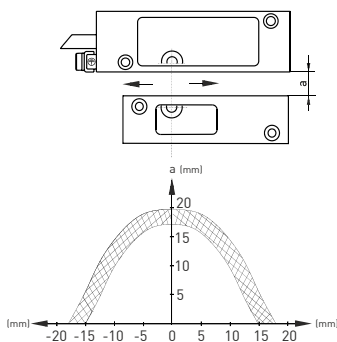
### Dimensies



### Technische gegevens

Gewicht 122 g

### Axiale excentriciteit



Onder voorbehoud van errata en technische wijzigingen.