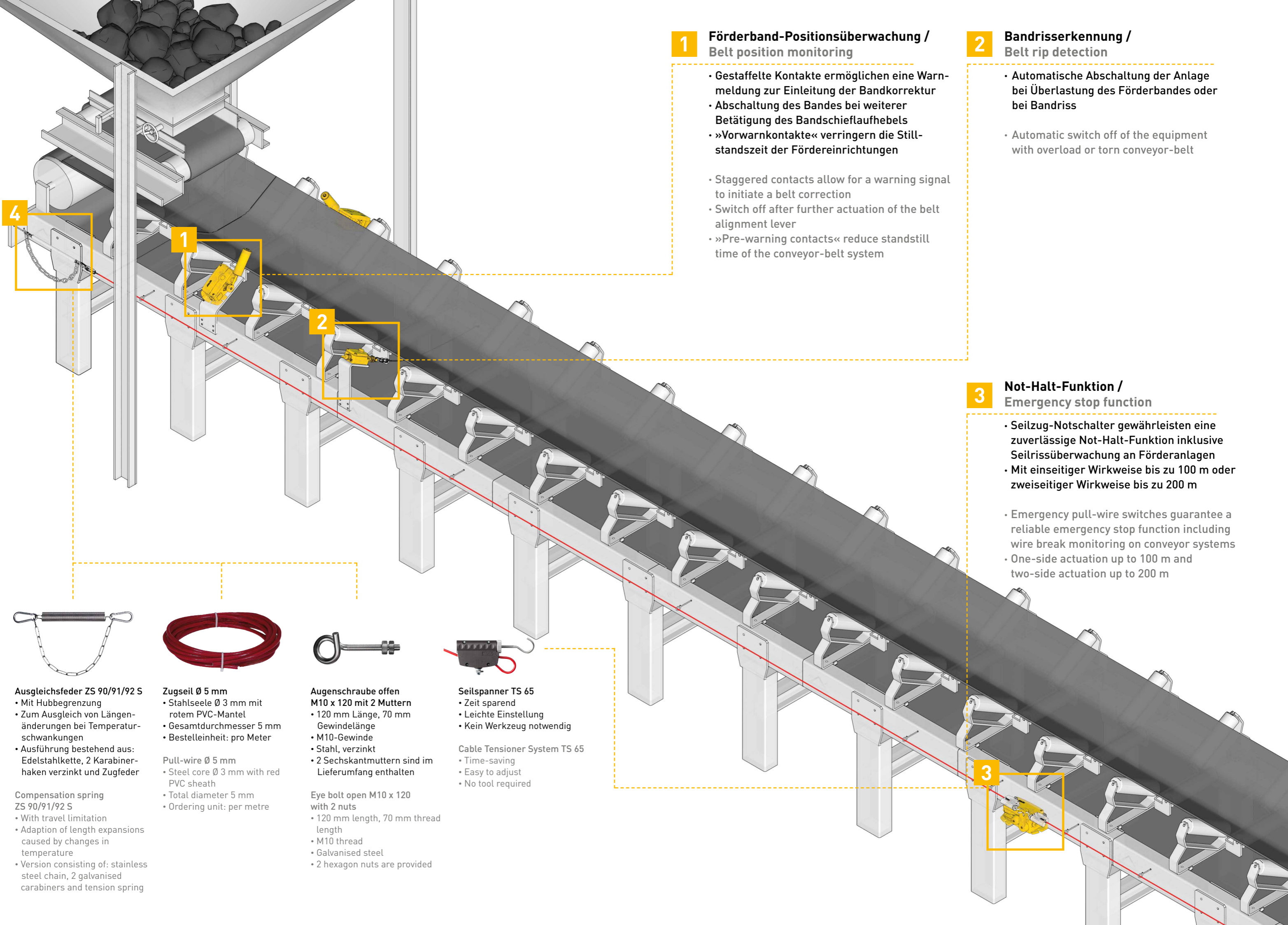


Extreme

SICHER SCHALTEN UNTER EXTREMEN BEDINGUNGEN /
SWITCH CONTROL UNDER EXTREME CONDITIONS

Absicherung in der Fördertechnik / Safety in conveyor technology





1 Förderband-Positionsüberwachung / Belt position monitoring

- Gestaffelte Kontakte ermöglichen eine Warnmeldung zur Einleitung der Bandkorrektur
- Abschaltung des Bandes bei weiterer Betätigung des Bandschieflaufhebels
- »Vorwarnkontakte« verringern die Stillstandszeit der Fördereinrichtungen
- Staggered contacts allow for a warning signal to initiate a belt correction
- Switch off after further actuation of the belt alignment lever
- »Pre-warning contacts« reduce standstill time of the conveyor-belt system

2 Bandrisserkennung / Belt rip detection

- Automatische Abschaltung der Anlage bei Überlastung des Förderbandes oder bei Bandriss
- Automatic switch off of the equipment with overload or torn conveyor-belt

3 Not-Halt-Funktion / Emergency stop function

- Seilzug-Notschalter gewährleisten eine zuverlässige Not-Halt-Funktion inklusive Seilrissüberwachung an Förderanlagen
- Mit einseitiger Wirkweise bis zu 100 m oder zweiseitiger Wirkweise bis zu 200 m
- Emergency pull-wire switches guarantee a reliable emergency stop function including wire break monitoring on conveyor systems
- One-side actuation up to 100 m and two-side actuation up to 200 m



Ausgleichsfeder ZS 90/91/92 S

- Mit Hubbegrenzung
- Zum Ausgleich von Längenänderungen bei Temperaturschwankungen
- Ausführung bestehend aus: Edelstahlkette, 2 Karabinerhaken verzinkt und Zugfeder

Compensation spring ZS 90/91/92 S

- With travel limitation
- Adaption of length expansions caused by changes in temperature
- Version consisting of: stainless steel chain, 2 galvanized carabiners and tension spring



Zugseil Ø 5 mm

- Stahlseele Ø 3 mm mit rotem PVC-Mantel
- Gesamtdurchmesser 5 mm
- Bestelleinheit: pro Meter

Pull-wire Ø 5 mm

- Steel core Ø 3 mm with red PVC sheath
- Total diameter 5 mm
- Ordering unit: per metre



Augenschraube offen M10 x 120 mit 2 Muttern

- 120 mm Länge, 70 mm Gewindelänge
- M10-Gewinde
- Stahl, verzinkt
- 2 Sechskantmutter sind im Lieferumfang enthalten

Eye bolt open M10 x 120 with 2 nuts

- 120 mm length, 70 mm thread length
- M10 thread
- Galvanised steel
- 2 hexagon nuts are provided



Seilspanner TS 65

- Zeit sparend
- Leichte Einstellung
- Kein Werkzeug notwendig

Cable Tensioner System TS 65

- Time-saving
- Easy to adjust
- No tool required



Bandschieflaufschalter Extreme ZS 92 SR /
Belt alignment switch Extreme ZS 92 SR



Merkmale/Features:

- Korrosionsbeständiges Aluminium-Druckgussgehäuse
- Mit gestaffelten Kontakten einstellbar von 5° ... 35°
- Bandschieflaufhebel in 12°-Schritten mittels Verzahnung einstellbar
- Rück- und unterseitige Montagemöglichkeit
- Corrosion-resistant aluminium die-cast enclosure
- With staggered contacts, adjustable from 5° ... 35°
- Belt alignment lever adjustable in 12° steps using a self-locking mechanism
- Back and base mounting possible

Bandschieflaufschalter Extreme ZS 92 SR KST /
Belt alignment switch Extreme ZS 92 SR KST



Merkmale/Features:

- Duroplast-Gehäuse für den Einsatz bei aggressiven Schüttgütern und Umgebungsbedingungen
- Mit gestaffelten Kontakten einstellbar von 5° ... 35°
- Bandschieflaufhebel in 12°-Schritten mittels Verzahnung einstellbar
- Rück- und unterseitige Montagemöglichkeit
- Thermoset enclosure for application with aggressive bulk goods and environmental conditions
- With staggered contacts, adjustable from 5° ... 35°
- Belt alignment lever adjustable in 12° steps using a self-locking mechanism
- Back and base mounting possible

Seilzug-Notschalter Extreme ZS 92 S /
Emergency pull-wire switch Extreme ZS 92 S



Merkmale/Features:

- Temperaturbeständig von -40 °C ... +85 °C
- Hohe Schutzart IP 66 / IP 67 / IP 69
- Seillänge bis 2 x 100 m
- Korrosionsbeständiges Aluminium-Druckgussgehäuse
- Rück- und unterseitige Montagemöglichkeit
- Temperature resistant from -40 °C ... +85 °C
- High degree of protection IP 66 / IP 67 / IP 69
- Wire length up to 2 x 100 m
- Corrosion-resistant aluminium die-cast enclosure
- Back and base mounting possible

Seilzug-Notschalter Extreme ZS 92 S KST /
Emergency pull-wire switch Extreme ZS 92 S KST



Merkmale/Features:

- Temperaturbeständig von -40 °C ... +70 °C
- Hohe Schutzart IP 66 / IP 67
- Seillänge bis 2 x 100 m
- Duroplast-Gehäuse für den Einsatz bei aggressiven Schüttgütern und Umgebungsbedingungen
- Rück- und unterseitige Montagemöglichkeit
- Temperature resistant from -40 °C ... +70 °C
- High degree of protection IP 66 / IP 67
- Wire length up to 2 x 100 m
- Thermoset enclosure for application with aggressive bulk goods and environmental conditions
- Back and base mounting possible

Bandriss-Überwachungsschalter ZS 71 Z VD /
Belt-rip control switch ZS 71 Z VD

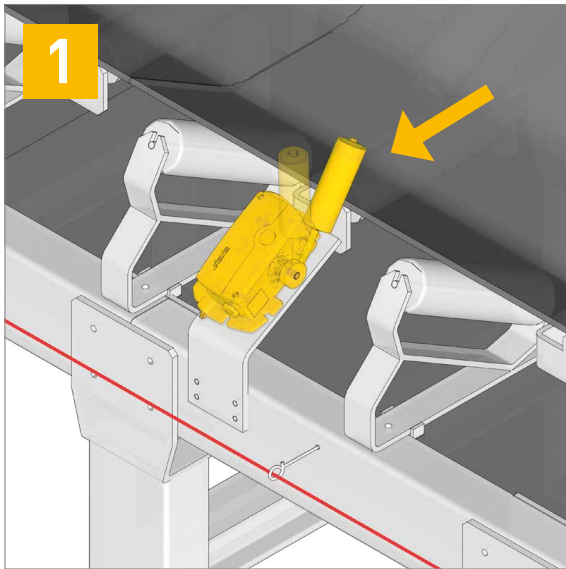


Merkmale/Features:

- Aluminium-Druckgussgehäuse
- Hohe Schutzart IP 67
- Aluminium die-cast
- High degree of protection IP 67



Förderband-Positionsüberwachung / Belt position monitoring



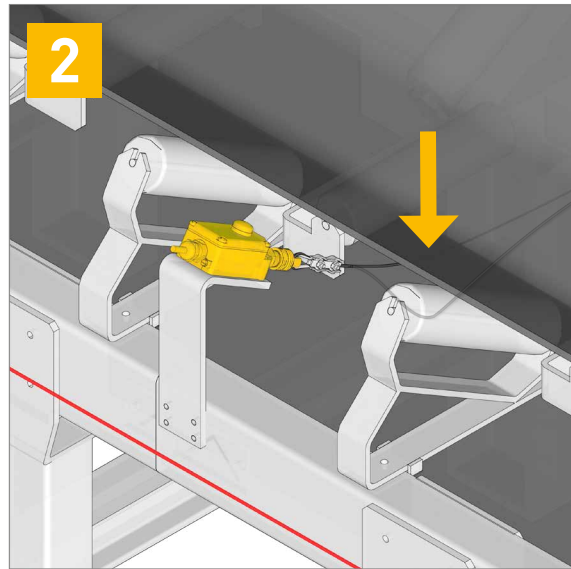
Bandschieflaufschalter ZS 92 SR / ZS 92 SR KST

- Gestaffelte Kontakte mit einzeln einstellbaren Schaltpunkten
- Schaltpunkte für Vorwarnung /Abschaltung jeweils einstellbar von 5° ... 35°
- Aluminium-Druckguss oder Duroplast-Gehäuse

Belt alignment switch ZS 92 SR / ZS 92 SR KST

- Staggered contacts with individually adjustable switching points
- Switching points for prewarning/switch off adjustable from 5° ... 35°
- Aluminium die-cast or thermoset enclosure

Bandrisserkennung / Belt rip detection



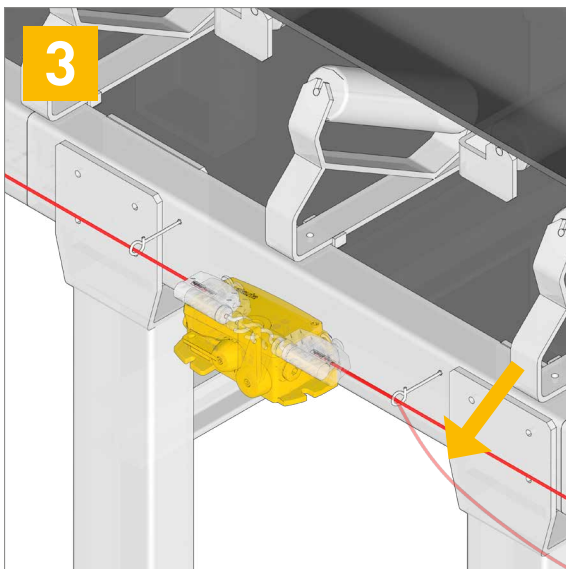
Bandriss-Überwachungsschalter ZS 71 Z VD

- Aluminium-Druckgussgehäuse
- Hohe Schutzart IP 67

Belt-rip control switch ZS 71 Z VD

- Aluminium die-cast enclosure
- High degree of protection IP 67

Not-Halt-Funktion / Emergency stop function



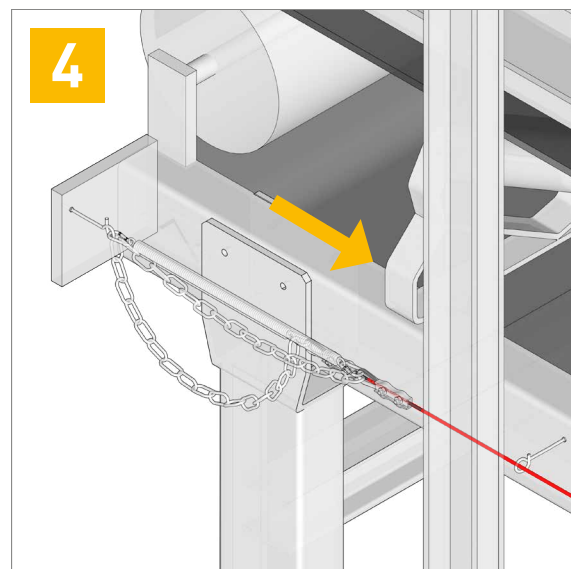
Seilzug-Notschalter ZS 92 S / ZS 92 S KST

- Temperaturbeständig von -40 °C ... +85 °C
- Aluminium-Druckguss oder Duroplast-Gehäuse
- Seillänge bis 2 x 100 m

Emergency pull-wire switch ZS 92 S / ZS 92 S KST

- Temperature resistant from -40 °C ... +85 °C
- Aluminium die-cast or thermoset enclosure
- Wire length up to 2 x 100 m

Zubehör / Accessories



Ausgleichsfeder ZS 90/91/92 S / Zugseil / Augenschraube offen M10 x 120 mit 2 Muttern Compensation spring ZS 90/91/92 S / Pull wire / Eye bolt open M10 x 120 with 2 nuts



Wenn Sie weitere Informationen oder individuelle Beratung wünschen, sprechen Sie uns an. Detaillierte Informationen finden Sie unter: www.steute.com

For further information or individual service contact us. Detailed information can also be found at: www.steute.com

steute Technologies GmbH & Co. KG
Brückenstraße 91
32584 Löhne, Deutschland/Germany
Telefon/Phone +49 5731 745-0
Telefax/Fax +49 5731 745-200
Extreme@steute.com
www.steute.com



Seit mehr als 60 Jahren ist steute Spezialist in der Entwicklung, Fertigung und dem Vertrieb von Schaltgeräten und Sensoren. Neben einem umfassenden Standardprogramm für Applikationen in den Bereichen »Wireless, Automation, Extreme und Meditec« entwickeln wir zunehmend kundenspezifische Schaltgeräte und Sensoren für alle vier Geschäftsbereiche. Dazu gehören z. B. Bediensysteme für die Laserchirurgie ebenso wie Seilzug-Notschalter für den Bergbau und Positionsschalter für die industrielle Automation. Der Hauptsitz befindet sich in Löhne. Der weltweite Vertrieb wird über steute Tochtergesellschaften und Handelspartner sichergestellt.

For more than 60 years steute has been a specialist in the development, production and marketing of switchgear and sensors. Besides a comprehensive standard range of products for »Wireless, Automation, Extreme and Meditec« applications, we also and increasingly develop customised switchgear and sensors for all four business fields. Some examples: emergency pull-wire switches for the mining industry, position switches for industrial automation and control panels for laser surgery. Our head office is in Löhne, Germany. Worldwide sales are conducted through steute's subsidiaries and trading partners.