

Istruzioni per l'uso originali
Sensore induttivo di sicurezza

Original operating instructions
Fail-safe inductive sensor

Originalbetriebsanleitung
Induktiver Sicherheitssensor

Notice d'utilisation originale
Détecteur de sécurité inductif

Manual de instrucciones original
Detector inductivo de seguridad

PI SQ NF

IT

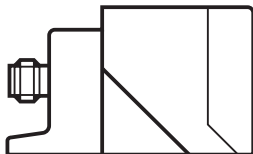
UK

DE

FR

ES

8540476 - Rev.0 - 09 / 2018
80278929/00 09 / 2018



IT	Italiano
-----------	-----------------

1. Secondo la direttiva 2006/42/CE relativa alle macchine, per la messa in funzione di un apparecchio o di un sistema di protezione negli stati membri dell'Unione Europea (EU) è necessario allegare le istruzioni per l'uso originali e una traduzione delle stesse nella lingua o lingue del paese EU di utilizzo.
2. Se, con la merce consegnata, non dovessero essere allegate le istruzioni per l'uso o la dichiarazione di conformità CE nella lingua del paese EU di utilizzo, è possibile richiederle presso il commerciante (vedere bolla di consegna) oppure presso il costruttore (vedere scheda tecnica / retro).
3. Il prodotto deve essere messo in funzione soltanto da personale esperto. Informiamo inoltre espressamente che si declina ogni responsabilità per il caso in cui l'apparecchio sia stato messo in funzione senza le relative istruzioni per l'uso nella lingua del paese EU di utilizzo.

UK	English
-----------	----------------

1. According to the machine directive 2006/42/EC the original operating instructions and a translation of these operating instructions into the language or languages of the EU user country must be provided when a unit or protective system is put into operation within the member countries of the European Union (EU).
2. If no operating instructions or EC declaration of conformity is supplied with this product in the language of the EU user country, these can be requested from your dealer (see delivery note) or manufacturer (see cover sheet / back).
3. Only qualified personnel is allowed to set up the product. Furthermore, we expressly point out that any liability is excluded resulting from putting the unit into operation without the corresponding operating instructions in the language of the EU user country.

DE	Deutsch
-----------	----------------

1. Nach der Maschinenrichtlinie 2006/42/EG muss bei der Inbetriebnahme eines Gerätes oder eines Schutzsystems innerhalb der Mitgliedsstaaten der Europäischen Union (EU) die Originalbetriebsanleitung und eine Übersetzung dieser Betriebsanleitung in der oder den Sprache(n) des EU-Verwendungslandes mitgeliefert werden.
2. Sollte dieser Lieferung keine Betriebsanleitung oder EG Konformitätserklärung in der Sprache des EU-Verwendungslandes beiliegen, kann diese bei Ihrem Händler (siehe Lieferschein) oder beim Hersteller (siehe Deckblatt / Rückseite) angefordert werden.
3. Das Produkt darf nur durch fachkundiges Personal in Betrieb genommen werden. Wir weisen zudem ausdrücklich darauf hin, dass jegliche Haftung ausgeschlossen ist, die daraus resultiert, dass das Gerät ohne die entsprechende Betriebsanleitung in der Sprache des EU-Verwendungslandes in Betrieb genommen wurde.

FR	Français
-----------	-----------------

1. Selon la directive machines 2006/42/CE la notice d'utilisation originale et une traduction de cette notice dans la ou les langue(s) du pays utilisateur UE doivent être fournies lors de la mise en service d'un appareil ou d'un système de protection dans les pays membres de l'Union européenne (UE).
2. Si aucune notice d'utilisation ou déclaration de conformité CE n'est fournie avec ce produit dans la langue du pays utilisateur UE, elle peut être demandée à votre concessionnaire (voir bon de livraison) ou à votre fabricant (voir couverture / verso).
3. Le produit ne doit être mis en service que par un personnel compétent. De plus, nous indiquons expressément que toute responsabilité est exclue qui résulte de la mise en service de l'appareil sans la notice d'utilisation correspondante dans la langue du pays utilisateur UE.

ES	Español
-----------	----------------

1. En conformidad con la Directiva sobre Máquinas 2006/42/CE, para la puesta en marcha de un equipo o de un sistema de protección en los estados miembros de la Unión Europea (UE), se deben adjuntar las instrucciones de uso originales y una traducción de las mismas en la(s) lengua(s) del país de la UE donde vaya a ser utilizado el producto.
2. En caso de que no se adjunten las instrucciones de uso o la declaración de conformidad CE en la lengua del país de la UE donde se vaya a utilizar el equipo, estos documentos podrán ser solicitados al distribuidor (véase albarán) o al fabricante (véase portada/dorso).
3. El producto solo puede ser puesto en marcha por personal especializado. Advertimos expresamente de que queda excluida toda responsabilidad en caso de que el equipo se ponga en marcha sin las correspondientes instrucciones de uso en la lengua del país de la UE donde vaya a ser utilizado.

Indice

1	Premessa.....	3
1.1	Simboli utilizzati.....	3
1.2	Avvertenze utilizzate.....	3
2	Indicazioni di sicurezza.....	4
2.1	Requisiti tecnici di sicurezza per l'applicazione.....	4
3	Fornitura.....	5
4	Uso conforme.....	5
5	Funzione.....	6
5.1	Zona di abilitazione.....	6
5.2	Provvedimenti contro un uso improprio.....	7
6	Montaggio.....	8
6.1	Orientare la superficie attiva.....	8
6.2	Condizioni di montaggio.....	8
7	Collegamento elettrico.....	10
8	Messa in funzione.....	10
8.1	Zona di disattivazione.....	10
8.2	Determinare la zona di abilitazione.....	10
8.3	Disattivazione dell'aiuto alla regolazione.....	11
9	Esercizio.....	12
9.1	Stato di commutazione delle uscite.....	12
9.1.1	Stato di sicurezza.....	12
9.1.2	Stato attivato.....	12
9.1.3	Parametri dell'uscita.....	12
9.1.4	Inversione dei contatti.....	12
9.2	Modo operativo.....	13
9.2.1	Commutazione ritardata del LED di segnale.....	13
9.2.2	Commutazione istantanea del LED di segnale.....	14
9.3	Tempi di risposta.....	14
9.4	Indicazione LED.....	16
10	Dati tecnici.....	17
11	Eliminazione delle anomalie.....	19

12	Manutenzione, riparazione e smaltimento.....	19
13	Definizioni e acronimi.....	20
14	Garanzia	21

1 Premessa

Le istruzioni per l'uso sono parte integrante del prodotto. Esse si rivolgono a personale esperto ai sensi della direttiva EMC e quella per basse tensioni, della direttiva macchine e delle disposizioni di sicurezza.

Il presente manuale contiene indicazioni relative all'uso corretto del prodotto.

Leggere le istruzioni prima dell'uso in modo da prendere pratica con le condizioni d'impiego, installazione e funzionamento.

Rispettare le indicazioni di sicurezza.

1.1 Simboli utilizzati

▶ Sequenza operativa

→ Riferimento



Nota importante

In caso di inosservanza possono verificarsi malfunzionamenti o anomalie.



Informazioni

Nota integrativa.

● LED acceso

○ LED spento

✖ LED lampeggia (2 Hz)

☀ LED lampeggia rapidamente (5 Hz)

1.2 Avvertenze utilizzate

ATTENZIONE

Avviso contro gravi danni alle persone.

Non sono da escludere il rischio di morte o gravi lesioni irreversibili.

2 Indicazioni di sicurezza

- Si prega di attenersi alle indicazioni di questo manuale.
- Un uso improprio può causare malfunzionamenti del prodotto. Danni materiali e/o alle persone durante il funzionamento dell'impianto ne sono la conseguenza. Rispettare perciò tutte le indicazioni per l'installazione e l'uso del prodotto, riportate in questo manuale. Rispettare anche le indicazioni di sicurezza per il funzionamento di tutto l'impianto.
- In caso di inosservanza delle indicazioni o norme, in particolare in caso di interventi e/o modifiche del prodotto, si declina ogni responsabilità e garanzia.
- La funzione di sicurezza non può essere garantita se il sensore è danneggiato.
- Le anomalie dovute a danneggiamenti non possono essere rilevate dal sensore.
- Il prodotto deve essere installato, collegato e messo in funzione soltanto da un tecnico elettronico addestrato in merito alla tecnologia di sicurezza.
- Osservare le norme tecniche pertinenti in merito alla rispettiva applicazione.
- Per l'installazione osservare le disposizioni della norma EN 60204.
- In caso di malfunzionamento del prodotto mettersi in contatto con il costruttore. Non sono ammessi interventi sul prodotto.
- Prima dell'inizio dei lavori disinserire il prodotto dalla tensione. Eventualmente disinserire anche i circuiti di carico relè, alimentati separatamente.
- Eseguire una verifica completa della funzione dopo aver installato il sistema, averne eseguito la manutenzione o la riparazione.
- Utilizzare il prodotto soltanto nelle condizioni ambientali specificate (→ 10 Dati tecnici). Contattare il produttore in caso di condizioni ambientali specifiche.
- Utilizzo solo in base all'uso conforme (→ 4).

2.1 Requisiti tecnici di sicurezza per l'applicazione

I requisiti delle singole applicazioni, in merito alla tecnologia di sicurezza, devono essere conformi ai requisiti riportati di seguito.

ATTENZIONE

Sospensione della funzione di sicurezza

Non è possibile garantire la funzione di sicurezza del sensore se questo viene utilizzato al di fuori delle condizioni ambientali definite.

- ▶ Utilizzo solo in conformità delle condizioni ambientali definite (→ 10 Dati tecnici).

Non è consentito utilizzare il sensore in un ambiente con sostanze chimiche e biologiche (solide, fluide e gassose) nonché in presenza di radiazione ionizzante.

Osservare le seguenti condizioni:

- ▶ Adottare provvedimenti affinché non vengano involontariamente applicati oggetti metallici sulla superficie attiva.
- ▶ Osservare la norma EN 14119 in combinazione con dispositivi di interblocco associati ai ripari.
- ▶ Rispettare il principio dello stato di sicurezza senza corrente per tutti i circuiti elettrici di sicurezza, collegati esternamente al sistema.
- ▶ In caso di anomalie all'interno del sensore di sicurezza che portano al passaggio allo stato definito sicuro, adottare provvedimenti volti a mantenere lo stato sicuro durante il funzionamento di tutto il sistema di controllo.
- ▶ Sostituire i dispositivi danneggiati.

3 Fornitura

1 sensore di sicurezza PI SQ NF con squadretta di fissaggio premontata,
1 chiave a brugola per il fissaggio del sensore di sicurezza alla squadretta,
1 manuale di istruzioni per PI SQ NF, codice 8540476.

Se uno dei componenti di cui sopra dovesse mancare o essere danneggiato, si prega di rivolgersi ad una delle filiali ReeR.

4 Uso conforme

Il sensore induttivo di sicurezza PI SQ NF rileva i metalli, senza contatto.

Funzione di sicurezza SF: lo stato di sicurezza (stato uscita disattivato; Logico "0") viene raggiunto se il target viene allontanato con una distanza più grande o uguale alla distanza di disattivazione di sicurezza s_{ar} (→ 10 Dati tecnici).

Osservare anche le indicazioni relative al montaggio del sensore
(→ 6 Montaggio).

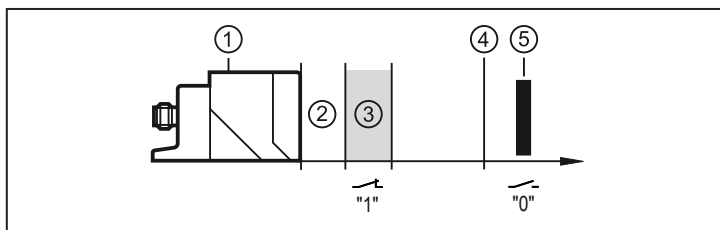
Il sensore induttivo di sicurezza è un sensore di prossimità con un comportamento definito in condizioni di anomalia (PDDB) secondo IEC 60947-5-3.

Il sensore di sicurezza è conforme al Performance Level e ai sensi della EN ISO 13849-1 nonché ai requisiti SIL 3 secondo IEC 61508 e SILCL 3 secondo IEC 62061.

Il prodotto è conforme alla classificazione I2C40SP2 secondo IEC 60947-5-2 per il montaggio non schermato (→ 6 Montaggio).

Il sensore induttivo di sicurezza è stato certificato dal TÜV Nord.

5 Funzione



- 1: LED doppio: Segnale (giallo); Power (verde)
- 2: Zona di prossimità
- 3: Zona di abilitazione
- 4: Distanza di disattivazione garantita s_{ar}
- 5: Target

5.1 Zona di abilitazione

Le uscite (OSSD) vengono attivate soltanto in caso di ingresso del target nella zona di abilitazione. Al di fuori di questa zona le uscite restano disattivate.

La distanza di disattivazione s_{ar} è > 45 mm.

! Utilizzando target che differiscono per materiale, forma e dimensione dalla piastrina di misura standard, si ottiene un'altra zona di abilitazione.

Zona di abilitazione per materiali selezionati*:

Materiale	Zona di abilitazione
FE360 (= ST37K)	4...20 mm
inox 1.4301 (AISI 304)	2,0...17,6 mm
AlMg3G22	0...9,6 mm
Al 99 %	0...8,6 mm
CuZn37	0...10,0 mm
Cu	0...7,0 mm

* Valori tipici in caso di utilizzo di una piastrina di misura di 60 x 60 x 1 mm e con montaggio non schermato secondo IEC 60947-5-2 ad una temperatura ambiente di 20 °C.



In base alla struttura del target è possibile che la zona di prossimità non sia disponibile.

5.2 Provvedimenti contro un uso improprio

Il sensore di sicurezza reagisce a oggetti in metallo, es. lo stipite di una porta di sicurezza. Altri oggetti metallici, non destinati a commutare il sensore, non devono provocare commutazioni involontarie del sensore di sicurezza.



► Prendere provvedimenti per impedire che oggetti in metallo, fatta eccezione per il target predefinito, giungano involontariamente alla superficie attiva o nella zona di abilitazione.

Inoltre il sensore ha le seguenti proprietà di commutazione per impedire un uso improprio della sua funzione di sicurezza.

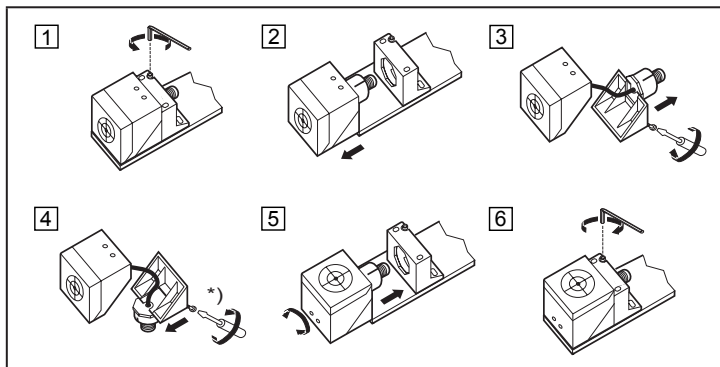
1. Avvicinando lentamente un oggetto in metallo alla zona di abilitazione le uscite vengono attivate immediatamente ma visualizzate solo con un ritardo di circa 3 s tramite il LED di segnale (→ 9.2.1 Commutazione ritardata del LED di segnale). L'oggetto si trova di solito nella zona di prossimità prima che si accenda il LED di segnale. È necessario osservare le disposizioni tecniche relative al riavvio dell'impianto.
2. Se l'oggetto rimane per più di 2 s nella zona di prossimità, le uscite vengono completamente bloccate e non più attivate in caso di un avvicinamento del target alla zona di abilitazione. Se l'oggetto rimane per più di 5 s nella zona di prossimità viene attivato l'aiuto alla regolazione (→ 8.1).

La zona di abilitazione può essere sbloccata

- allontanando il target (> 45 mm) per un periodo di tempo superiore a 2 s
- interrompendo la tensione
(→ 8.3 Disattivazione dell'aiuto alla regolazione).

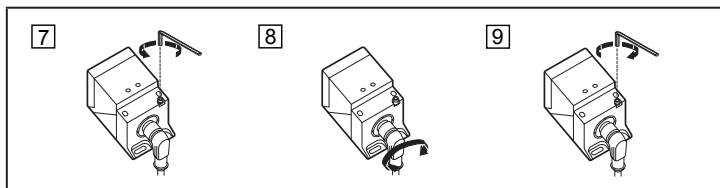
6 Montaggio

6.1 Orientare la superficie attiva



*) max. 1 Nm

Il connettore femmina è orientabile:



- ▶ Stringere il connettore femmina conformemente alle indicazioni del produttore. Rispettare la coppia di serraggio per connettori femmina 0,6...1,5 Nm.

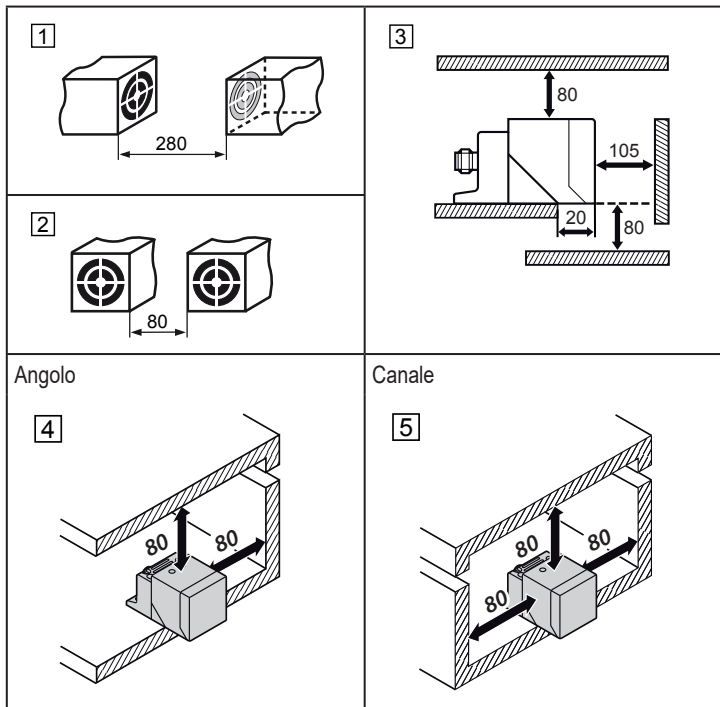
6.2 Condizioni di montaggio

Il prodotto può essere montato in modo non schermato secondo IEC 60947-5-2, tipo I2C40SP2.

! Un montaggio schermato del sensore di sicurezza non è ammesso poiché può verificarsi un aumento della distanza di commutazione fino all'attivazione delle uscite (OSSD).

- ▶ Fissare il prodotto in modo che non si allenti.


- ▶ Limitare l'uso dei fori oblunghi alla regolazione iniziale.
- ▶ Osservare le condizioni per il montaggio riportate nelle figure da 1 a 5:




7 Collegamento elettrico

Schema di collegamento → 10 Dati tecnici

- ▶ Disinserire la tensione dall'impianto. Eventualmente disinserire anche i circuiti di carico relè, alimentati separatamente.
- ▶ Tensione di alimentazione: connettere L+ al pin 1 e L- al pin 3 del connettore.

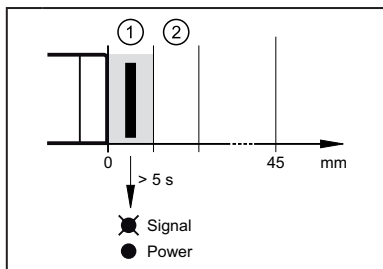
 La tensione nominale è pari a 24 V DC. Questa tensione, conformemente a EN 61131-2, può oscillare tra 19,2 V e 30 V, compreso un 5 % di ondulazione residua.

 È necessario utilizzare un alimentatore industriale di sicurezza con protezione da sovratensione. In caso di anomalia non devono essere superati 42 V AC / 60 V DC.

8 Messa in funzione

8.1 Zona di disattivazione

Per un montaggio semplice e sicuro, il sensore è dotato di un aiuto alla regolazione per visualizzare la zona di abilitazione.



- 1: Zona di prossimità
- 2: Zona di abilitazione

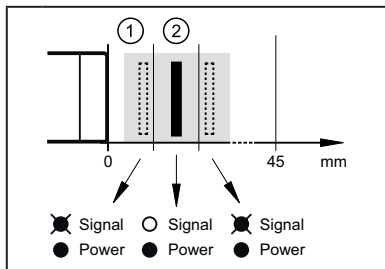
L'aiuto alla regolazione viene attivato mettendo un oggetto metallico davanti al sensore di sicurezza (zona di prossimità).

Dopo circa 5 s il LED di segnale giallo comincia a lampeggiare: l'aiuto alla regolazione è attivato.

Fintanto che suddetto modo è attivo, l'uscita rimane allo stato di sicurezza ("0").

8.2 Determinare la zona di abilitazione

Se l'aiuto alla regolazione è attivato, è possibile rilevare la zona di abilitazione muovendo il target (o il sensore se il target è fisso).



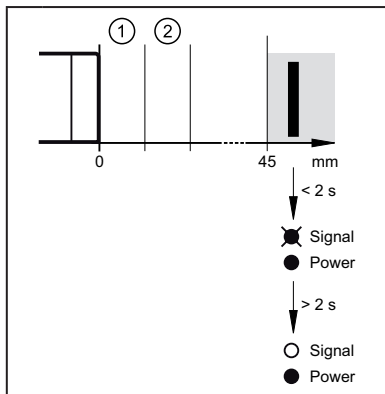
- 1: Zona di prossimità
- 2: Zona di abilitazione

Non appena il target si trova nella zona di abilitazione, il LED giallo si spegne.

Se il target si trova in una delle posizioni al di fuori della zona di abilitazione, il LED ricomincia a lampeggiare.

IT

8.3 Disattivazione dell'aiuto alla regolazione



- 1: Zona di prossimità
- 2: Zona di abilitazione

Se il target viene allontanato dal sensore per oltre 2 s (> 45 mm), viene disattivato l'aiuto alla regolazione e il LED di segnale giallo si spegne.

Ciò può avvenire anche in seguito ad un'interruzione della tensione.

9 Esercizio

9.1 Stato di commutazione delle uscite

9.1.1 Stato di sicurezza

Lo stato sicuro è lo stato disattivato (stato senza corrente: Logico "0") di almeno una delle uscite A1 o A2 (OSSD). Se una delle uscite A1 o A2 è disattivata, l'unità logica di sicurezza attivata a valle deve portare tutto il sistema allo stato definito sicuro.

9.1.2 Stato attivato

Se il target si trova nella zona di abilitazione e il sensore non presenta anomalie, vengono attivate entrambe le uscite A1 e A2 (OSSD, logico "1").

9.1.3 Parametri dell'uscita

I parametri di uscita sono compatibili con quelli di ingresso secondo EN 61131-2 tipo 1 o 2:

Logico "1"	$\geq 15 \text{ V}$	2...15 mA
	$\geq 11 \text{ V}$	15...30 mA
Logico "0"	$\leq 5 \text{ V}$	Corrente residua 0,2 mA *)

*) corrente pull-down norm. 30 mA

L'interfaccia corrisponde a Interface tipo C classe 0 secondo il documento di sintesi ZVEI ("Zentralverband Elektrotechnik- und Elektronikindustrie e. V.", Associazione generale delle industrie elettroniche ed elettrotecniche) "Classificazione di interfacce digitali da 24 V con test nel campo della sicurezza funzionale".

9.1.4 Inversione dei contatti

- Un'inversione dei contatti tra le due uscite (A1 e A2) viene riconosciuta dal sensore di sicurezza e causa la disattivazione delle uscite (OSSD) con la successiva richiesta della funzione di sicurezza. Le uscite A1 e A2 rimangono disattivate fintanto che non è stato eliminato l'errore.
- Un'inversione dei contatti tra una delle due uscite (A1 o A2) e la tensione di alimentazione porta alla disattivazione dell'altra uscita (A2 o A1) in caso di una richiesta della funzione di sicurezza.

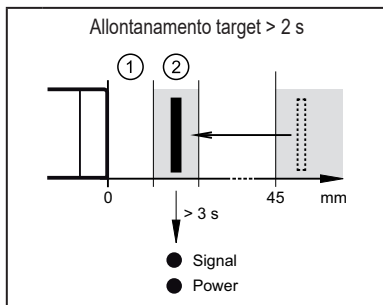
9.2 Modo operativo

La durata dell'allontanamento del target è decisiva per l'attivazione ritardata (→ 9.2.1) o immediata (→ 9.2.2) del LED giallo di segnale qualora un target raggiunga la zona di abilitazione. In ogni caso le uscite si attivano senza ritardo temporale.

In caso di allontanamento del target, le uscite e il LED giallo di segnale si disattivano senza ritardo temporale.

Se invece si avvicina alla zona di prossimità, le uscite si disattivano immediatamente mentre il LED giallo di segnale si spegne solamente dopo un ritardo di circa 2 s. Quando il LED di segnale si spegne, le uscite vengono contemporaneamente mantenute nello stato disattivato. Una riattivazione nella zona di abilitazione è quindi impossibile. L'abilitazione risulta allontanando il target (> 45 mm) per oltre 2 s oppure interrompendo la tensione (→ 5.2 Provvedimenti contro un uso improprio).

9.2.1 Commutazione ritardata del LED di segnale

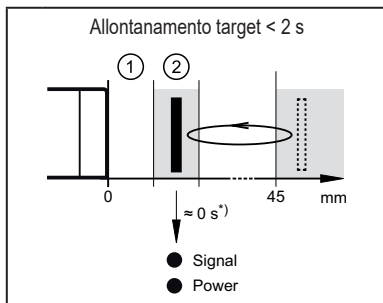


- 1: Zona di prossimità
- 2: Zona di abilitazione

Se il target era lontano dal sensore per più di 2 s (> 45 mm), il LED giallo di segnale si attiva con un ritardo temporale di circa 3 s nel caso in cui il target si avvicina alla zona di abilitazione.

Ciò avviene anche quando il target si trova nella zona di abilitazione al momento in cui viene inserita la tensione.

9.2.2 Commutazione istantanea del LED di segnale



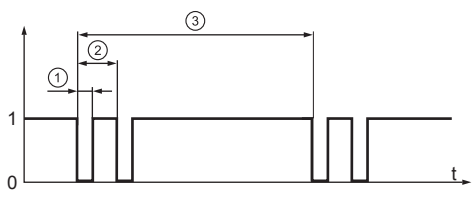
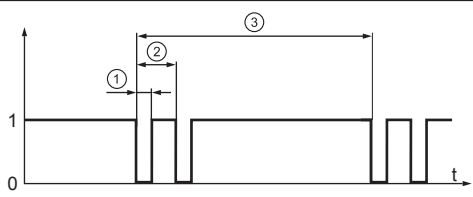
Se il target era lontano dal sensore per meno di 2 s ($> 45 \text{ mm}$), il LED giallo di segnale si attiva senza ritardo temporale nel caso in cui il target si avvicina alla zona di abilitazione.

- 1: Zona di prossimità
2: Zona di abilitazione

*) fatta eccezione per la prima messa in funzione

9.3 Tempi di risposta

Tempo di reazione a richiesta della funzione di sicurezza (rimuovere dalla zona di abilitazione)	$\leq 50 \text{ ms}$
Tempo di reazione con avvicinamento alla zona di prossimità (zona non rilevante per la sicurezza)	$\leq 100 \text{ ms}$
Tempo di reazione con avvicinamento alla zona di abilitazione (tempo di abilitazione)	tip. 100 ms $\leq 200 \text{ ms}$
Tempo di rischio/reazione in caso di anomalie rilevanti ai fini della sicurezza	$\leq 100 \text{ ms}$
Tempo di sosta ammesso nella zona di prossimità	circa 2 s
Tempo di ritardo per l'attivazione dell'aiuto alla regolazione ($\rightarrow 8.1$)	circa 5 s
Tempo di sosta nello stato disattivato ($\geq 45 \text{ mm}$) per il ripristino nel modo operativo ($\rightarrow 8.3$ Disattivazione dell'aiuto alla regolazione)	circa 2 s
Attivazione e disattivazione simultanea delle uscite con richiesta della funzione di sicurezza	$\leq 50 \text{ ms}$
Durata impulsi di prova t_{i_max} su O1/O2	max. 1 ms
Intervallo impulsi di prova T_p (2) [impulsi]	min. 2 ms max. 5 ms



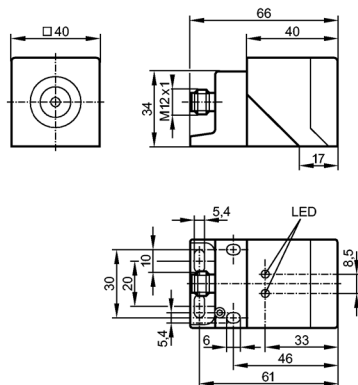
- 1: Durata impulsi di prova
- 2: Intervallo impulsi di prova T_p (impulsi)
- 3: Intervallo impulsi di prova T

Intervallo impulsi di prova T (ripetizione impulsi)	min. 30 ms
	max. 50 ms

9.4 Indicazione LED

LED		Stato operativo	Uscite	A1 (OSSD)	A2 (OSSD)
○ ○	Segnale Power	Tensione di alimentazione assente	Entrambe le uscite disattivate	0	0
○ ☒	Segnale Power	Sottotensione		0	0
○ ☒	Segnale Power	Sovratensione	Entrambe le uscite disattivate	0	0
○ ●	Segnale Power	Target fuori dalla zona di abilitazione (modo operativo) o all'interno della zona di abilitazione (aiuto alla regolazione)	Entrambe le uscite disattivate	0	0
● ●	Segnale Power	Target all'interno della zona di abilitazione (modo operativo)	Entrambe le uscite attivate	1	1
☒ ●	Segnale Power	Target all'interno della zona di abilitazione (aiuto alla regolazione)	Entrambe le uscite disattivate	0	0
☒ ○	Segnale Power	Anomalia interna o esterna (→ 11 Eliminazione delle anomalie)		0 0 1	0 1 0

10 Dati tecnici



Caratteristiche del prodotto

Sensore induttivo di sicurezza

Parallelepipedo, in plastica

Connettore M12

Zona di abilitazione 4...20 mm; [nf] montaggio non schermato

Conforme ai requisiti:
EN ISO 13849-1: 2015 Categoria 3 PL e
IEC 61508: SIL 3
IEC 62061: SILCL 3

Applicazione

Modo operativo funzionamento continuo (senza manutenzione)

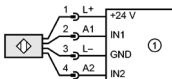
Dati elettrici

Modello elettrico		DC PNP
Tensione di esercizio [V]		24 DC (19,2...30 DC)
Tensione effettiva di isolamento [V]		30
Corrente assorbita [mA]		< 30
Classe di isolamento		III
Protezione da inversione di polarità		si

Uscite

Funzione uscita		2 x OSSD (A1 e A2)
Parametri di uscita		Interface tipo C classe 0
Tensione di uscita con 24 V		conforme a EN 61131-2 ingressi tipo 1, 2, 3
Caduta di tensione [V]		< 2,5; (100 mA)
Protezione da cortocircuito		si
Max. carico capacitivo CL_max [nF]		20

Campo di rilevamento		
Zona di abilitazione [mm]	4...20	
Distanza di disattivazione garantita s(ar) [mm]	45	
Tempi di reazione		
Ritardo alla disponibilità [s]	5	
Tempo di reazione ad una richiesta di sicurezza [ms]	≤ 50	
Tempo di reazione con avvicinamento alla zona di abilitazione (tempo di abilitazione) [ms]	≤ 200	
Tempo di rischio (tempo di reazione anomalia) [ms]	≤ 100	
Condizioni ambientali		
Luogo di installazione	classe C secondo EN 60654-1, luogo di installazione protetto da agenti atmosferici	
Temperatura ambiente [°C]	-25...60, per durata d'uso ≤ 87600 h 10...40, per durata d'uso ≤ 175200 h	
Tasso di variazione della temperatura [K/min]	0,5	
Max. umidità relativa dell'aria ammissa [%]	5...95, temporaneamente 5...70, costante	
Pressione dell'aria [kPa]	80...106	
Altezza s.l.m. [m]	≤ 2000	
Radiazione ionizzante	non ammissa	
Nebbia salina	no	
Grado di protezione	IP 65 / IP 67	
Certificazioni / Test		
EMC	IEC 60947-5-2	
	IEC 60947-5-3	Criteri: sicurezza funzionale (FS)
	EN 60947-5-2	
	EN 61000-4-2 ESD:	6 kV CD / 8 kV AD
	EN 61000-4-3 HF radiale:	20 V/m
	EN 61000-4-4 scoppio:	2 kV
	EN 61000-4-6 campi EM condotti/indotti:	10 V
EN 61000-4-8:	30 A/m	
EN 55011:	Classe B	
Resistenza agli urti	IEC 60947-5-2	
Resistenza alle vibrazioni	IEC 60947-5-2	
Parametri di sicurezza		
Durata TM (Mission Time) [h]	≤ 175200, (20 anni)	
Affidabilità in termini di sicurezza PFH ₀ [1/h]	1E-08	
Dati meccanici		
Montaggio	montaggio non schermato	
Materiali	PPE; zinco pressofuso	
Peso [kg]	0,355	
Elementi di indicazione e comando		
Indicazione	LED giallo (segnale); LED verde (power)	
Collegamento elettrico		
Collegamento	Connettore M12; contatti dorati	



1: Unità logica di sicurezza

Osservazioni

Osservazioni

Se non è indicato altro, tutti i dati in tutto l'intervallo di temperatura si riferiscono ad una piastrina di misura (FE360 = ST37K) di 60x60x1 mm secondo IEC 60947-5-2.

Quantità

[pezzo]

1

11 Eliminazione delle anomalie

Indicazione LED → 9.4

Problema	Causa possibile	Eliminazione delle anomalie
Nessuna indicazione LED	Tensione di alimentazione assente	Inserire tensione
LED Power lampeggia e il sensore non commuta	<ul style="list-style-type: none"> Sottotensione Sovratensione 	Correggere tensione (→ 10 Dati tecnici)
Il sensore non commuta neanche dopo allontanamento e successivo avvicinamento del target	<p>Il sensore è stato portato allo stato di sicurezza (Logico "0"). Causa:</p> <ul style="list-style-type: none"> inversione dei contatti tra le due uscite A1 e A2 inversione contatti tra un'uscita (A1 o A2) e la tensione di alimentazione rilevata anomalia all'interno del sensore 	<ul style="list-style-type: none"> Disattivare e riattivare la tensione di esercizio Verificare cablaggio e collegamenti Verificare elettronica sequenziale (es. PLC) Eliminare inversione contatti Sostituire il prodotto

12 Manutenzione, riparazione e smaltimento

Con un funzionamento appropriato non sono necessarie misure di manutenzione e riparazione.

Il prodotto deve essere riparato soltanto dal costruttore. Il prodotto deve essere smaltito, dopo l'uso, nel rispetto dell'ambiente ai sensi delle disposizioni nazionali in vigore.

13 Definizioni e acronimi

OSSD	Output Signal Switch Device	Elemento di commutazione del segnale di uscita
PDDb	Proximity devices with defined behaviour under fault conditions	Sensore di prossimità con un comportamento definito in condizioni di anomalia
PFH (PFH _D)	Probability of (dangerous) Failure per Hour	Probabilità di un guasto (pericoloso) all'ora.
PL	Performance Level	PL secondo EN ISO 13849-1
SIL	Safety Integrity Level	Livello di integrità di sicurezza SIL 1-4 secondo IEC 61508. Quanto più alto è il SIL, tanto più bassa è la probabilità di fallimento di una funzione di sicurezza.
SILCL	Safety Integrity Level _{claim limit}	Livello di integrità di sicurezza _{idoneità} (secondo IEC 62061)
T _M	Mission time	Durata d'uso conformemente a IEC 60947-5-3 (= max. durata d'uso)

14 Garanzia

La ReeR garantisce per ogni sensore induttivo PI SQ NF nuovo di fabbrica, in condizioni di normale uso, l'assenza di difetti nei materiali e nella fabbricazione per un periodo di mesi 12 (dodici). In tale periodo la ReeR si impegna ad eliminare eventuali guasti del prodotto, mediante la riparazione o la sostituzione delle parti difettose, a titolo completamente gratuito sia per quanto riguarda il materiale che per la manodopera.

La ReeR si riserva comunque la facoltà di procedere, in luogo della riparazione, alla sostituzione dell'intera apparecchiatura difettosa con altra uguale o di pari caratteristiche. La validità della garanzia è subordinata alle seguenti condizioni:

- ▶ La segnalazione del guasto sia inoltrata dall'utilizzatore alla ReeR entro dodici mesi dalla data di consegna del prodotto.
- ▶ L'apparecchiatura ed i suoi componenti si trovino nelle condizioni in cui sono stati consegnati dalla ReeR.
- ▶ Il guasto o malfunzionamento non sia stato originato direttamente o indirettamente da:
 - Impiego per scopi non appropriati;
 - Mancato rispetto delle norme d'uso;
 - Incuria, imperizia, manutenzione non corretta;
 - Riparazioni, modifiche, adattamenti non eseguiti da personale ReeR, manomissioni, ecc.;
 - Incidenti o urti (anche dovuti al trasporto o a cause di forza maggiore);
 - Altre cause indipendenti dalla ReeR.

La riparazione verrà eseguita presso i laboratori ReeR, presso i quali il materiale deve essere consegnato o spedito: le spese di trasporto ed i rischi di eventuali danneggiamenti o perdite del materiale durante la spedizione sono a carico del Cliente. Tutti i prodotti e i componenti sostituiti divengono proprietà della ReeR.

La ReeR non riconosce altre garanzie o diritti se non quelli sopra espressamente descritti; in nessun caso, quindi, potranno essere avanzate richieste di risarcimento danni per spese, sospensioni attività od altri fattori o circostanze in qualsiasi modo correlate al mancato funzionamento del prodotto o di una delle sue parti.

La precisa ed integrale osservanza di tutte le norme, indicazioni e divieti esposti in questo fascicolo costituisce un requisito essenziale per il corretto funzionamento del sensore induttivo. ReeR s.p.a., pertanto, declina ogni responsabilità per quanto derivante dal mancato rispetto, anche parziale, di tali indicazioni. Caratteristiche soggette a modifica senza preavviso. • È vietata la riproduzione totale o parziale senza autorizzazione ReeR.

Contents

1 Preliminary note.....	3
1.1 Symbols used.....	3
1.2 Warning signs used.....	3
2 Safety instructions.....	4
2.1 Safety-related requirements regarding the application.....	4
3 Items supplied.....	5
4 Functions and features.....	5
5 Function.....	6
5.1 Enable zone.....	6
5.2 Protection against simple defeating.....	7
6 Installation.....	8
6.1 Alignment of the sensing face.....	8
6.2 Installation conditions.....	8
7 Electrical connection.....	10
8 Set-up.....	10
8.1 Setting aid.....	10
8.2 Determine the enable zone.....	10
8.3 Deactivate setting aid.....	11
9 Operation.....	12
9.1 Switching state of the outputs.....	12
9.1.1 The safe state.....	12
9.1.2 The switched state.....	12
9.1.3 Output characteristics.....	12
9.1.4 Cross faults.....	12
9.2 Operating mode.....	13
9.2.1 Delayed switching of the LED.....	13
9.2.2 Switching of the LED without delay.....	14
9.3 Response times.....	14
9.4 LED display.....	16
10 Technical data.....	17
11 Troubleshooting.....	19

12 Maintenance, repair and disposal.....	19
13 Terms and abbreviations.....	20
14 Guarantee.....	21

1 Preliminary note

The instructions are part of the unit. They are intended for authorised persons according to the EMC, Low Voltage and Machinery Directives and safety regulations.

The instructions contain information about the correct handling of the product.

Read the instructions before use to familiarise yourself with operating conditions, installation and operation.

Follow the safety instructions.

UK

1.1 Symbols used

▶ Instructions

→ Cross-reference



Important note

Non-compliance can result in malfunction or interference.



Information

Supplementary note.

● LED on

○ LED off

✖ LED flashes (2 Hz)

☀ LED flashes quickly (5 Hz)

1.2 Warning signs used

WARNING

Warning of serious personal injury.

Death or serious irreversible injuries may result.

2 Safety instructions

- Follow the operating instructions.
- Improper use may result in malfunctions of the unit. This can lead to personal injury and/or damage to property during operation of the machine. For this reason note all remarks on installation and handling given in this document. Also adhere to the safety instructions for the operation of the whole installation.
- In case of non-observance of notes or standards, especially when tampering with and/or modifying the unit, any liability and warranty is excluded.
- If the sensor is damaged, the safety function cannot be guaranteed.
- Errors caused by damage cannot be detected by the sensor.
- The unit must be installed, connected and put into operation by a qualified electrician trained in safety technology.
- The applicable technical standards for the corresponding application must be complied with.
- For installation the requirements according to EN 60204 must be observed.
- In case of malfunction of the unit please contact the manufacturer. Tampering with the unit is not allowed.
- Disconnect the unit externally before handling it. Also disconnect any independently supplied relay load circuits.
- After installation, maintenance or repair of the system perform a complete function check.
- Use the unit only in specified environmental conditions (→ 10 Technical data). In case of special operating conditions please contact the manufacturer.
- Use only as described below (→ 4).

2.1 Safety-related requirements regarding the application

It must be ensured that the safety requirements of the respective application correspond to the requirements stated in these instructions.

WARNING

Failure of the safety function

When used outside of the defined environmental conditions, the safety-related function of the sensor cannot be guaranteed.

► Use only in accordance with the defined environmental conditions (→ 10 Technical data).

Use of the sensor in the vicinity of chemical and biological media (solid, liquid, gaseous) as well as ionising radiation is not permitted.

Observe the following requirements:

- Take measures to avoid metallic objects being placed on the sensing face unintentionally.
- Adhere to EN 14119 for interlocking devices associated with guards.
- Adhere to the principle of normally closed operation for all external safety circuits connected to the system.
- In case of faults within the fail-safe sensor which result in the defined safe state: take measures to maintain the safe state when the complete control system continues to be operated.
- Replace damaged units.

3 Items supplied

1 fail-safe sensor PI SQ NF with premounted angle bracket,

1 Allen key for fixing the fail-safe sensor onto the angle bracket

1 original operating instructions PI SQ NF, ident no. 8540476.

If one of the above-mentioned components is missing or damaged, please contact one of the ReeR branch offices.

4 Functions and features

The fail-safe inductive sensor PI SQ NF detects metal without contact.

Safety function SF: the safe state (output stage switched off; logic "0") is achieved when undamping greater than or equal to the safe switch-off distance s_{ar} . (→ 10 Technical data).

Also observe the notes on installation of the sensor (→ 6 Installation).

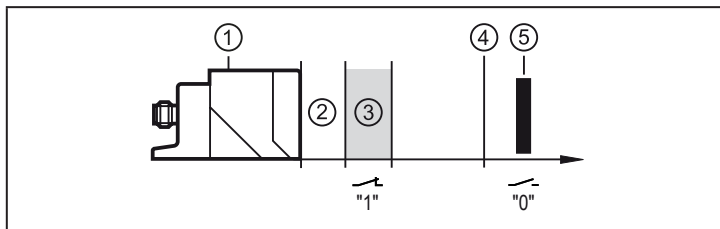
The fail-safe inductive sensor is a proximity device with defined behaviour under fault conditions (PDDB) to IEC 60947-5-3.

The fail-safe sensor conforms to Performance Level e according to EN ISO 13849-1 as well as to the requirements SIL 3 to IEC 61508 and meets SILCL 3 to IEC 62061.

The unit corresponds to the classification I2C40SP2 to IEC 60947-5-2 for non-flush installation (→ 6 Installation).

The fail-safe inductive sensor has been certified by TÜVNord.

5 Function




- 1: dual LED: signal (yellow); power (green)
- 2: close zone
- 3: enable zone
- 4: safe switch-off distance s_{ar}
- 5: target

5.1 Enable zone

The outputs (OSSD) are only enabled when a damping target is present in the enable zone. Outside this enable zone the outputs remain switched off.

The safe switch-off distance s_{ar} is > 45 mm.

 The enable zone is different if damping elements which deviate from the standard target plate in terms of material, form and size are used.

Enable zone for selected materials*:

Material	Enable zone
FE360 (= mild steel)	4...20 mm
Stainless steel	2.0...17.6 mm

Material	Enable zone
AlMg3G22	0...9.6 mm
Al 99 %	0...8.6 mm
CuZn37	0...10.0 mm
Copper	0...7.0 mm

* Typical values for damping with a reference target of 60 x 60 x 1 mm and non-flush installation to IEC 60947-5-2 at an ambient temperature of 20 °C.



Depending on the characteristics of the damping element there may be no close zone.

UK

5.2 Protection against simple defeating

The fail-safe sensor reacts to metal objects, e.g. the frame of a safety door. Other metal objects that are not intended to enable the sensor must not be allowed to enable the fail-safe sensor unintentionally.



▶ Take measures to prevent metal objects, except the designated target, from being placed on the sensing face or in the enable zone unintentionally.

In addition, the sensor has the following switching characteristics to make simple defeating of its safety function more difficult:

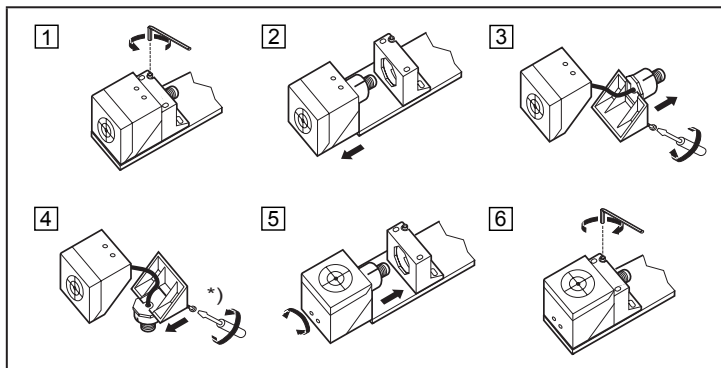
1. By slowly introducing a metallic object into the enable zone, the outputs are immediately switched, but displayed by the LED with a delay of approx. 3 s (→ 9.2.1 Delayed switching of the LED). By doing so, the object is generally in the close range before the LED indication is lit. The technical instructions concerning the restart of the installation must be observed.
2. If the object remains in the close zone for over approx. 2 s, the outputs are completely disabled and no longer enabled in case of damping in the enable zone. If the object stays in the close range for longer than approx. 5 s, the setting aid is activated (→ 8.1).

Release of the enable zone can be carried out

- either by undamping (> 45 mm) for a time of more than 2 s
 - or by a voltage interruption
- (→ 8.3 Deactivate setting aid).

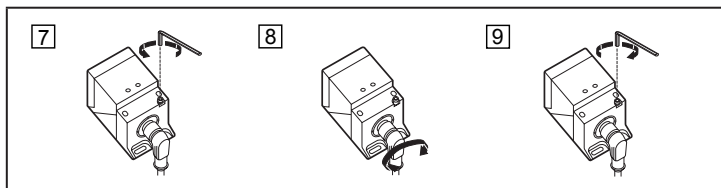
6 Installation

6.1 Alignment of the sensing face



*) max. 1 Nm

The socket is rotatable:



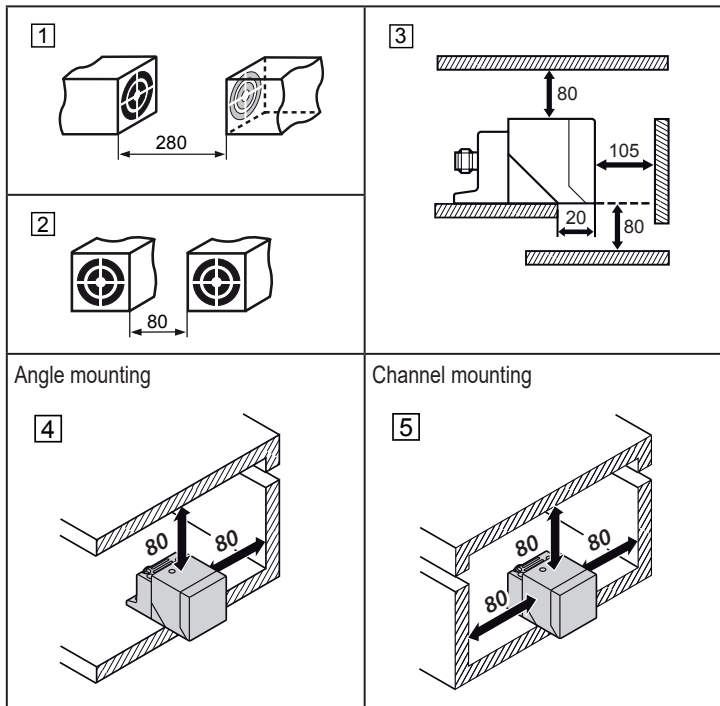
- ▶ Tighten the socket according to the manufacturer's indications. Observe the socket tightening torque 0.6...1.5 Nm.

6.2 Installation conditions

The unit is non-flush mountable according to IEC 60947-5-2, type I2C40SP2.

- !** Flush installation of the fail-safe sensor is not permitted since this can result in an increase of the sensing range up to enabling of the outputs (OSSDs).


- ▶ Ensure the unit cannot work loose.
- ▶ Limit the use of oblong holes to the initial setting.
- ▶ Adhere to the installation conditions in accordance with the figures 1 to 5:




7 Electrical connection

Wiring diagram → 10 Technical data

- ▶ Disconnect power. Also disconnect any independently supplied relay load circuits.
- ▶ Supply voltage: connect L+ to pin 1 and L- to pin 3 of the connector.

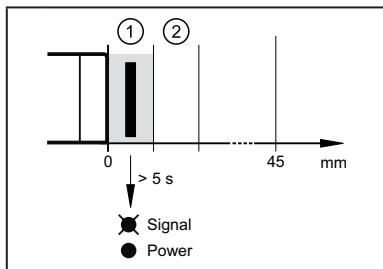
 The nominal voltage is 24 V DC. This voltage may vary between 19.2 V and 30 V incl. 5 % residual ripple to EN 61131-2.

 A safe industrial power supply with overvoltage protection must be used. In case of a fault, 42 V AC / 60 V DC must not be exceeded.

8 Set-up

8.1 Setting aid

For easy and reliable installation the sensor features an optical setting aid to visualise the enable zone.



- 1: close zone
- 2: enable zone

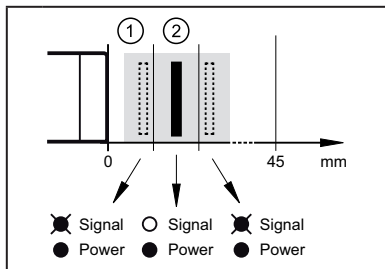
The setting aid is activated by placing a metal object in front of the fail-safe sensor (close range).

After approx. 5 s the yellow LED starts to flash: the setting aid is active.

While this mode is active, the output remains in the safe state ("0").

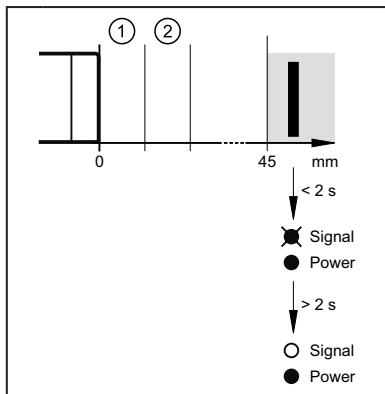
8.2 Determine the enable zone

When the setting aid is active, the enable zone can be determined by moving the target (or the sensor if the target is fixed).



- 1: close zone
2: enable zone

8.3 Deactivate setting aid



- 1: close zone
2: enable zone

As soon as the target enters the enable zone, the yellow LED goes out. If the target is just outside the enable zone in either direction the LED starts to flash again.

If the sensor is undamped for more than 2 s (> 45 mm), the setting aid is switched off and the yellow LED goes out.

This can also be achieved by power off.

9 Operation

9.1 Switching state of the outputs

9.1.1 The safe state

The safe state is when at least one of the outputs A1 or A2 (OSSDs) is switched off (zero-current state: logic "0").

If one of the outputs A1 or A2 is switched off, the subsequent safety-related logic unit must bring the complete system into the state defined as safe.

9.1.2 The switched state

If the damping element is in the enable zone and if there is no sensor error, both outputs A1 and A2 (OSSDs) are enabled (logic "1").

9.1.3 Output characteristics

The output characteristics are compatible with the input characteristics to EN 61131-2 type 1 or 2:

Logic "1"	$\geq 15\text{ V}$	2...15 mA
	$\geq 11\text{ V}$	15...30 mA
Logic "0"	$\leq 5\text{ V}$	leakage current 0.2 mA *)

*) pull-down current typ. 30 mA

The interface corresponds to interface type C class 0 according to the ZVEI position paper "Klassifizierung binärer 24-V-Schnittstellen mit Testung im Bereich der Funktionalen Sicherheit" (Classification of binary 24V interfaces tested with regard to functional safety).

9.1.4 Cross faults

- A cross fault between both outputs (A1 and A2) is detected by the fail-safe sensor and results in the outputs (OSSD) being switched off at the next safety request. The outputs A1 and A2 remain switched off until the error has been removed.
- A cross fault between one of the two outputs (A1 or A2) and the supply voltage leads to switching off the other output (A2 or A1) in case of a safety request.

9.2 Operating mode

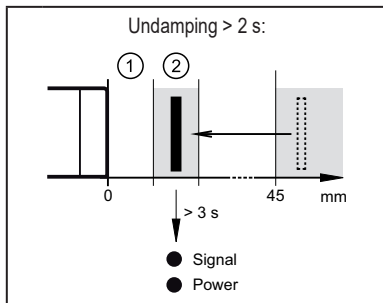
The length of the preceding undamping determines whether the yellow LED comes on with a delay (→ 9.2.1) or without delay (→ 9.2.2) when a target moves into the enable zone. In any case, the outputs switch on without delay.

In case of undamping the outputs switch off and the yellow LED goes out without delay.

In case of damping in the close range the outputs switch off immediately whereas the yellow LED goes out with a delay of approx. 2 s. When the LED goes out the outputs are maintained in the safe state ("0"). Thus, switching on again in the enable zone is not possible. Enabling is done by undamping (> 45 mm) of more than 2 s or by interrupting the voltage (→ 5.2 Protection against simple defeating).

UK

9.2.1 Delayed switching of the LED

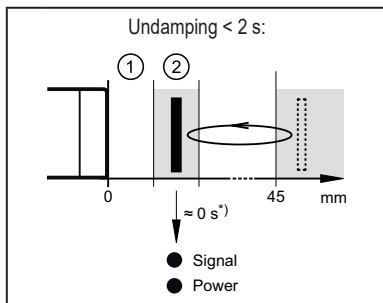


- 1: close zone
- 2: enable zone

If the target was away from the sensor for more than approx. 2 s (> 45 mm), the yellow LED goes on with a delay of approx. 3 s in case of damping in the enable zone.

This is also the case if the target is in the enable zone when the voltage is switched on.

9.2.2 Switching of the LED without delay



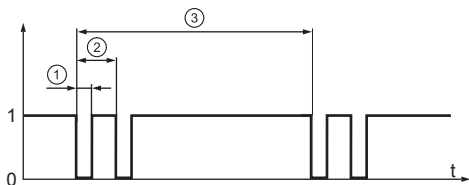
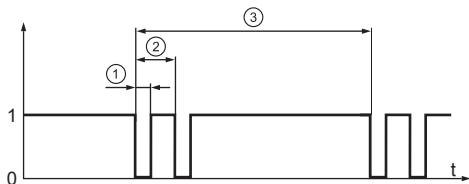
If the target was away from the sensor for less than 2 s ($> 45 \text{ mm}$), the yellow LED comes on without delay in case of damping in the enable zone.

- 1: close zone
2: enable zone

*) except for the first start-up

9.3 Response times

Response time on safety request (removal from the enable zone)	$\leq 50 \text{ ms}$
Response time when approaching the close range (non safety-related zone)	$\leq 100 \text{ ms}$
Response time when approaching the enable zone (enable time)	typ. 100 ms $\leq 200 \text{ ms}$
Risk time / response time for safety-related faults	$\leq 100 \text{ ms}$
Permissible dwell time in the close range	approx. 2 s
Delay time to activate the setting aid ($\rightarrow 8.1$)	approx. 5 s
Dwell time in the undamped condition ($\geq 45 \text{ mm}$) to return into the operating mode ($\rightarrow 8.3$ Deactivate setting aid)	approx. 2 s
Simultaneity of switching on and off of the outputs in case of a safety request	$\leq 50 \text{ ms}$
Test pulse duration t_{i_max} on A1/A2(1)	max. 1 ms
Test pulse interval T_p (2) [pulse package]	min. 2 ms max. 5 ms



- 1: Test pulse duration
 2: Test pulse interval T_p (pulse package)
 3: Test pulse interval T

Test pulse interval T (repetition pulse package)

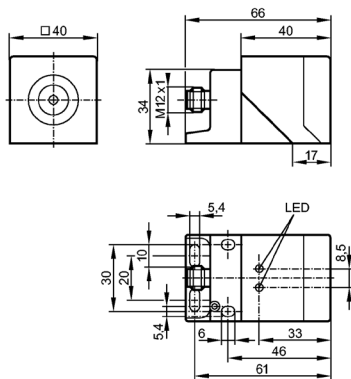
min. 30 ms

max. 50 ms

9.4 LED display

LED		Operating status	Outputs	A1 (OSSD)	A2 (OSSD)
○ ○	Signal Power	No voltage supply	Both outputs switched off	0	0
○ ☒	Signal Power	Undervoltage		0	0
○ ☒	Signal Power	Overvoltage	Both outputs switched off	0	0
○ ●	Signal Power	Target outside the enable zone (operating mode) or in the enable zone (setting aid)	Both outputs switched off	0	0
● ●	Signal Power	Target in the enable zone (operating mode)	Both outputs enabled	1	1
☒ ●	Signal Power	Target outside the enable zone (setting aid)	Both outputs switched off	0	0
☒ ○	Signal Power	Internal or external fault (→ 11 Troubleshooting)		0 0 1	0 1 0

10 Technical data



Product characteristics

Fail-safe inductive sensor

Rectangular, plastics

M12 connector

Enable zone 4...20 mm; [nf] non-flush mountable

Complies with the requirements:

EN ISO 13849-1: 2015 category 3 PL e

IEC 61508: SIL 3

IEC 62061: SILCL 3

Application

Type of operation

continuous operation (maintenance-free)

Electrical data

Electrical design

DC PNP

Operating voltage [V]

24 DC (19.2...30 DC)

Rated insulation voltage [V]

30

Current consumption [mA]

< 30

Protection class

III

Reverse polarity protection

yes

Outputs

Output function

2 x OSSD (A1 and A2)

Output data

Interface type C class 0

Output voltage at 24 V

compatible with EN 61131-2 inputs type 1, 2, 3

Voltage drop [V]

< 2.5; (100 mA)

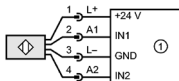
Short-circuit protection

yes

Max. capacitive load CL_max [nF]

20

Range			
Enable zone [mm]	4...20		
Safe switching off distance s(ar) [mm]	45		
Reaction times			
Power-on delay time [s]	5		
Response time to safety request [ms]	≤ 50		
Response time when approaching the enable zone (enable time) [ms]	≤ 200		
Risk time (response time for safety-related faults) [ms]	≤ 100		
Environment			
Applications	Class C to EN 60654-1 weatherproof application		
Ambient temperature [°C]	-25...60, for service life ≤ 87600 h 10...40, for service life ≤ 175200 h		
Rate of temperature change [K/min]	0.5		
Max. relative air humidity [%]	5...95, briefly 5...70, permanently		
Air pressure [kPa]	80...106		
Height above sea level [m]	≤ 2000		
Ionising radiation	not permissible		
Salt spray	no		
Protection	IP 65 / IP 67		
Tests / approvals			
EMC	IEC 60947-5-2	Criteria: functional Safety (FS)	
	IEC 60947-5-3		
	EN 60947-5-2		
	EN 61000-4-2 ESD:		6 kV CD / 8 kV AD
	EN 61000-4-3 HF radiated:		20 V/m
	EN 61000-4-4 Burst:		2 kV
	EN 61000-4-6 HF conducted:		10 V
	EN 61000-4-8:		30 A/m
	EN 55011:	class B	
Shock resistance	IEC 60947-5-2		
Vibration resistance	IEC 60947-5-2		
Safety classification			
Mission time T _M [h]	≤ 175200, (20 years)		
Safety-related reliability PFH ₀ [1/h]	1E-08		
Mechanical data			
Mounting	non-flush mountable		
Housing materials	PPE; diecast zinc		
Weight [kg]	0.355		
Displays / operating elements			
Display	LED yellow (signal), LED green (power)		
Electrical connection			
Connection	M12 connector; Gold-plated contacts		



1: Safety-related logic unit

Remarks

Remarks

Unless stated otherwise, all data refer to the 60x60x1 mm reference target plate to IEC 60947-5-2 (FE360 = mild steel) over the whole temperature range.

Pack quantity

[piece]

1

UK

11 Troubleshooting

LED display → 9.4

Problem	Possible cause	Troubleshooting
No LED display	No voltage supply	Apply voltage
Power LED flashes and sensor does not switch	<ul style="list-style-type: none"> • Undervoltage • Overvoltage 	Correct the voltage (→ 10 Technical data)
Sensor does not switch, not even after undamping and redamping	Sensor was brought into the safe state (logic "0"). Cause: <ul style="list-style-type: none"> • cross fault between both outputs A1 and A2 • cross fault between one output (A1 or A2) and the supply voltage • error in the sensor detected 	<ul style="list-style-type: none"> • Switch the operating voltage off and on again • Check wiring and connections • Check external electronics (e.g. PLC) • Remove the cross fault • Replace the unit

12 Maintenance, repair and disposal

If used correctly, no maintenance and repair measures are necessary.

Only the manufacturer is allowed to repair the unit.

After use dispose of the unit in an environmentally friendly way in accordance with the applicable national regulations.

13 Terms and abbreviations

OSSD	Output Signal Switch Device	
PDDb	Proximity devices with defined behaviour under fault conditions	
PFH (PFH _D)	Probability of (dangerous) Failure per Hour	
PL	Performance Level	PL to EN ISO 13849-1
SIL	Safety Integrity Level	SIL 1-4 to IEC 61508. The higher the SIL, the lower the probability that a safety function will fail.
SILCL	Safety Integrity Level _{claim limit}	According to IEC 62061
T _M	Mission time	Lifetime to IEC 60947-5-3 (= max. service life)

14 Guarantee

All new PI SQ NF sensors are guaranteed by ReeR for a period of 12 (twelve) months under normal working conditions, against defects due to faulty materials and workmanship. During the aforesaid period, ReeR promises to replace faulty parts free of charge. This guarantee covers both material and labour.

ReeR reserves the right to decide whether to repair equipment or replace it with equipment of the same type or having the same characteristics.

The validity of this guarantee is subject to the following conditions:

- ▶ The user must notify ReeR of the fault within twelve months following the date of delivery of the product.
- ▶ The equipment and all parts thereof must be in the condition in which they were supplied by ReeR.
- ▶ The defect or malfunction must not arise directly or indirectly from:
 - Improper use;
 - Non-observance of the instructions for use;
 - Negligence, inexperience, improper maintenance;
 - Repairs, modifications and adjustments carried out by personnel not authorised by ReeR, tampering, etc.;
 - Accidents or collisions (also during transportation or due to acts of God);
 - Other reasons for which ReeR cannot be held responsible.

Repairs will be carried out at ReeR's laboratories, to which the material must be consigned or forwarded: transport costs and any damage or loss of material during transportation will be charged to the Customer.

All replaced products and parts are property of ReeR.

ReeR does not recognise any other form of guarantee or rights other than those expressly stated above; no requests for compensation for damages incurred for costs, suspension of activities or any other events or circumstances related in any way to malfunctioning of the product or any parts thereof will be taken into consideration.

Precise, complete compliance with all the indications and warnings indicated in this manual is essential for correct operation of the sensor. Therefore, ReeR s.p.a. declines any responsibility for defects caused by even partial non-compliance with such indications. Characteristics liable to modifications without prior notice. Complete or partial reproduction is forbidden without ReeR's prior authorisation.

Inhalt

1	Vorbemerkung	3
1.1	Verwendete Symbole.....	3
1.2	Verwendete Warnhinweise	3
2	Sicherheitshinweise	4
2.1	Sicherheitstechnische Anforderungen an die Applikation.....	4
3	Lieferumfang.....	5
4	Bestimmungsgemäße Verwendung.....	5
5	Funktion	6
5.1	Freigabezone.....	6
5.2	Maßnahmen gegen einfaches Umgehen	7
6	Montage.....	8
6.1	Aktive Fläche ausrichten.....	8
6.2	Einbaubedingungen.....	8
7	Elektrischer Anschluss.....	10
8	Inbetriebnahme.....	10
8.1	Einstellhilfe	10
8.2	Freigabezone ermitteln	10
8.3	Deaktivierung der Einstellhilfe	11
9	Betrieb	12
9.1	Schaltzustand der Ausgänge	12
9.1.1	Der sichere Zustand	12
9.1.2	Der geschaltete Zustand	12
9.1.3	Ausgangskenndaten	12
9.1.4	Querschlüsse.....	12
9.2	Betriebsmodus.....	13
9.2.1	Verzögertes Schalten der Signal-LED	13
9.2.2	Unverzögertes Schalten der Signal-LED	14
9.3	Reaktionszeiten	14
9.4	LED-Anzeige	16
10	Technische Daten	17
11	Fehlerbehebung.....	19

12	Wartung, Instandsetzung und Entsorgung	19
13	Begriffe und Abkürzungen	20
14	Garantie	21

1 Vorbemerkung

Die Betriebsanleitung ist Bestandteil des Gerätes. Sie richtet sich an fachkundige Personen im Sinne von EMV-Richtlinie, Niederspannungsrichtlinie, Maschinenrichtlinie und Sicherheitsvorschriften.

Die Betriebsanleitung enthält Angaben zum korrekten Umgang mit dem Produkt. Lesen Sie die Anleitung vor dem Einsatz, damit Sie mit Einsatzbedingungen, Installation und Betrieb vertraut werden.

Befolgen Sie die Sicherheitshinweise.

DE

1.1 Verwendete Symbole

▶ Handlungsanweisung

→ Querverweis



Wichtiger Hinweis

Fehlfunktionen oder Störungen sind bei Nichtbeachtung möglich.



Information

Ergänzender Hinweis.

● LED an

○ LED aus

⦿ LED blinkt (2 Hz)

☀ LED blinkt schnell (5 Hz)

1.2 Verwendete Warnhinweise

WARNUNG

Warnung vor schweren Personenschäden.

Tod oder schwere, irreversible Verletzungen sind möglich.

2 Sicherheitshinweise

- Befolgen Sie die Angaben der Betriebsanleitung.
- Unsachgemäße Verwendung kann zu Fehlfunktionen des Geräts führen. Infolgedessen sind Sach- und/oder Personenschäden im Anlagenbetrieb möglich. Beachten Sie daher alle Hinweise zur Installation und Handhabung des Geräts in diesem Dokument. Beachten Sie auch die Sicherheitshinweise für den Betrieb der Gesamtanlage.
- Bei Missachtung von Hinweisen oder Normen, insbesondere bei Eingriffen und/oder Veränderungen am Gerät, ist jede Haftung und Gewährleistung ausgeschlossen.
- Bei Beschädigung des Sensors kann die Sicherheitsfunktion nicht gewährleistet werden.
- Fehler durch Beschädigung können durch den Sensor nicht erkannt werden.
- Das Gerät darf nur von einer sicherheitstechnisch geschulten Elektrofachkraft eingebaut, angeschlossen und in Betrieb gesetzt werden.
- Zutreffende technische Normen im Rahmen der jeweiligen Anwendung berücksichtigen.
- Bei der Installation die Anforderungen der Norm EN 60204 berücksichtigen.
- Bei Fehlfunktion des Gerätes setzen Sie sich mit dem Hersteller in Verbindung. Eingriffe in das Gerät sind nicht zulässig.
- Bei Arbeiten am Gerät dieses vor Beginn extern spannungsfrei schalten. Gegebenenfalls auch unabhängig versorgte Relais-Lastkreise abschalten.
- Nach Installation, Wartung oder Reparatur des Systems komplette Funktionsprüfung durchführen.
- Gerät nur in spezifizierten Umgebungsbedingungen einsetzen (→ 10 Technische Daten). Besondere Umgebungsbedingungen beim Hersteller anfragen.
- Einsatz nur innerhalb der bestimmungsgemäßen Verwendung (→ 4).

2.1 Sicherheitstechnische Anforderungen an die Applikation

Die sicherheitstechnischen Anforderungen der jeweiligen Applikation müssen mit den hier zugrundegelegten Anforderungen übereinstimmen.

⚠️ WARNUNG

Ausfall der Sicherheitsfunktion

Bei Einsatz außerhalb der definierten Umgebungsbedingungen kann die sicherheitsgerichtete Funktion des Sensors nicht gewährleistet werden.

- ▶ Einsatz nur entsprechend der definierten Umgebungsbedingungen (→ 10 Technische Daten).

Der Einsatz des Sensors in der Umgebung von chemischen und biologischen Medien (fest, flüssig, gasförmig) sowie ionisierender Strahlung ist nicht zulässig.

Folgende Auflagen beachten:

- ▶ Maßnahmen treffen, die verhindern, dass metallische Gegenstände unbewusst auf die aktive Fläche aufgebracht werden.
- ▶ Bei Verriegelungseinrichtungen in Verbindung mit trennenden Schutzeinrichtungen EN 14119 beachten.
- ▶ Bei allen extern an das System angeschlossenen Sicherheitsstromkreisen Ruhestromprinzip einhalten.
- ▶ Bei Fehlern innerhalb des Sicherheitssensors, die zum Übergang in den als sicher definierten Zustand führen: Maßnahmen ergreifen, die bei Weiterbetrieb der Gesamtsteuerung den sicheren Zustand erhalten.
- ▶ Beschädigte Geräte austauschen.

3 Lieferumfang

- 1 Sicherheitssensor PI SQ NF mit vormontiertem Befestigungswinkel,
- 1 Inbusschlüssel zur Fixierung des Sicherheitssensors auf dem Befestigungswinkel
- 1 Originalbetriebsanleitung PI SQ NF, Sachnummer 80271350.

Sollte eines der genannten Bestandteile nicht vorhanden oder beschädigt sein, wenden Sie sich bitte an eine der ReeR-Niederlassungen.

4 Bestimmungsgemäße Verwendung

Der induktive Sicherheitssensor PI SQ NF erfasst berührungslos Metall.

Sicherheitsfunktion SF: Der sichere Zustand (Endstufe abgeschaltet; Logisch "0") wird bei einer Entdämpfung größer gleich dem sicheren Ausschaltabstand s_{ar} erreicht (→ 10 Technische Daten).

Beachten Sie auch die Hinweise zur Montage des Sensors (→ 6 Montage).

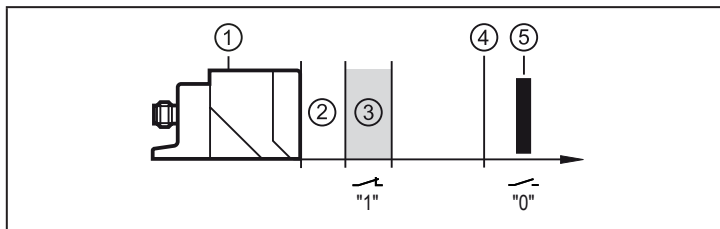
Der induktive Sicherheitssensor ist ein Näherungsschalter mit einem definierten Verhalten unter Fehlerbedingungen (PDDb) entsprechend IEC 60947-5-3.

Der Sicherheitssensor entspricht dem Performance Level e gemäß EN ISO 13849-1 sowie den Anforderungen SIL 3 nach IEC 61508 und erfüllt SILCL 3 nach IEC 62061.

Das Gerät entspricht der Klassifizierung I2C40SP2 nach IEC 60947-5-2 für nicht bündigen Einbau (→ 6 Montage).

Der induktive Sicherheitssensor wurde vom TÜV Nord zertifiziert.

5 Funktion




- 1: Doppel-LED: Signal (gelb); Power (grün)
- 2: Nahbereichzone
- 3: Freigabezone
- 4: gesicherter Ausschaltabstand s_{ar}
- 5: Bedämpfungselement

5.1 Freigabezone

Die Ausgänge (OSSDs) werden nur bei einer Bedämpfung in der Freigabezone freigegeben. Außerhalb dieser Freigabezone bleiben die Ausgänge ausgeschaltet.

Der gesicherte Ausschaltabstand s_{ar} beträgt > 45 mm.

 Bei Verwendung von Bedämpfungselementen, die in Material, Form und Größe von der Normplatte abweichen, ergibt sich eine andere Freigabezone.

Freigabezone für ausgewählte Materialien*:

Material	Freigabezone
FE360 (= ST37K)	4...20 mm


Material	Freigabezone
Edelstahl 1.4301 (V2A)	2,0...17,6 mm
AlMg3G22	0...9,6 mm
Al 99 %	0...8,6 mm
CuZn37	0...10,0 mm
Cu	0...7,0 mm

* Typische Werte bei Bedämpfung mit einer Referenzmessplatte von 60 x 60 x 1 mm und nicht bündigem Einbau nach IEC 60947-5-2 bei einer Umgebungstemperatur von 20 °C.

 Je nach Beschaffenheit des Bedämpfungselementes kann die Nahbereichszone fehlen.

5.2 Maßnahmen gegen einfaches Umgehen

Der Sicherheitssensor reagiert auf metallische Gegenstände, z.B. den Rahmen einer Sicherheitstür. Andere metallische Gegenstände, die nicht zur Freigabe des Sensors führen sollen, dürfen unbewusst keine Freigabe des Sicherheitssensors verursachen können.

 ► Maßnahmen treffen, die verhindern, dass metallische Gegenstände außer dem vorbestimmten Bedämpfungselement unbewusst auf die aktive Fläche oder in die Freigabezone gelangen.

Zusätzlich besitzt der Sensor folgendes Schaltverhalten, um ein einfaches Umgehen seiner Sicherheitsfunktion zu erschweren:

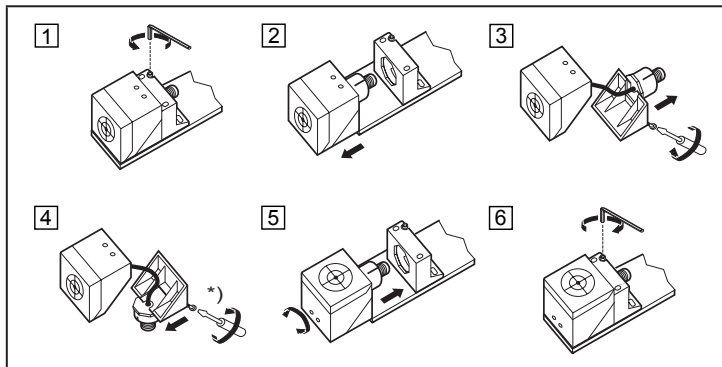
1. Durch langsame Annäherung eines metallischen Gegenstands in die Freigabezone werden die Ausgänge unverzüglich geschaltet, aber durch die Signal-LED erst mit einer Zeitverzögerung von ca. 3 s angezeigt (→ 9.2.1 Verzögertes Schalten der Signal-LED). Dadurch befindet sich der Gegenstand in der Regel in der Nahbereichszone, bevor die Signal-LED leuchtet. Die technischen Vorschriften hinsichtlich des Wiederanlaufs der Anlage sind zu beachten.
2. Bleibt der Gegenstand länger als ca. 2 s in der Nahbereichszone, werden die Ausgänge komplett gesperrt und bei einer Bedämpfung in der Freigabezone nicht mehr freigegeben. Bleibt der Gegenstand länger als ca. 5 s in der Nahbereichszone, wird die Einstellhilfe aktiviert (→ 8.1).

Die Entsperrung der Freigabezone kann erfolgen

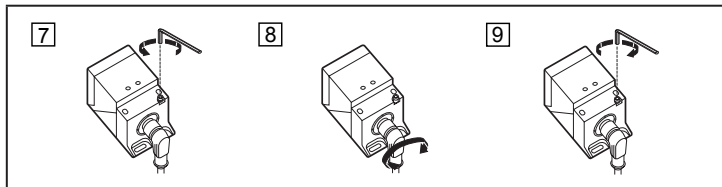
- entweder durch Entdämpfen (> 45 mm) für eine Zeit von mehr als 2 s
- oder durch eine Spannungsunterbrechung (→ 8.3 Deaktivierung der Einstellhilfe).

6 Montage

6.1 Aktive Fläche ausrichten



Die Kabeldose ist drehbar:



- ▶ Kabeldose entsprechend der Herstellerangaben anziehen.
Anzugsdrehmoment 0,6...1,5 Nm beachten..

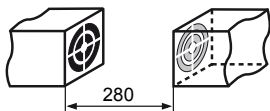
6.2 Einbaubedingungen

Das Gerät ist nicht bündig einbaubar gemäß IEC 60947-5-2, Typ I2C40SP2.

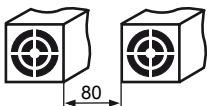
- !** Ein bündiger Einbau des Sicherheitssensors ist nicht zulässig, da es zu einer Vergrößerung des Schaltabstands bis hin zur Freigabe der Ausgänge (OSSDs) kommen kann.

- ▶ Gerät gegen Loslösen sichern.
- ▶ Verwendung von Langlöchern auf Anfangseinstellung begrenzen.
- ▶ Einbaubedingungen gemäß Abbildungen 1 bis 5 beachten:

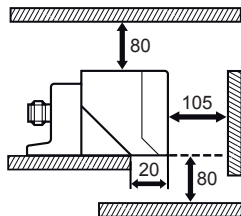
1



2

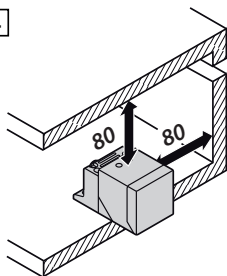


3



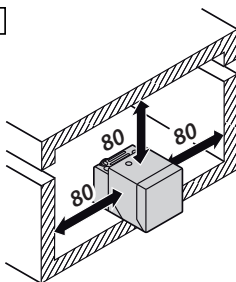
Winkel

4



Kanal


5



7 Elektrischer Anschluss

Anschlussbild → 10 Technische Daten

- ▶ Anlage spannungsfrei schalten. Gegebenenfalls auch unabhängig versorgte Relais-Lastkreise abschalten.
- ▶ Versorgungsspannung: L+ an Anschluss 1 und L- an Anschluss 3 des Steckers anschließen.

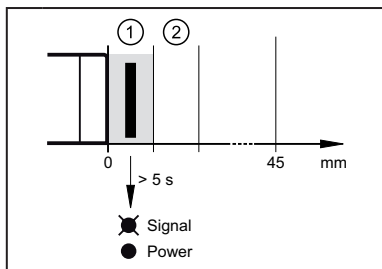
 Die Nennspannung beträgt 24 V DC. Diese Spannung darf entsprechend EN 61131-2 zwischen 19,2 V und 30 V inkl. 5 % Restwelligkeit schwanken.

 Es ist ein sicheres industrielles Netzteil mit Überspannungsschutz zu verwenden. Im Fehlerfall dürfen 42 V AC / 60 V DC nicht überschritten werden.

8 Inbetriebnahme

8.1 Einstellhilfe

Zur einfachen und sicheren Montage hat der Sensor eine optische Einstellhilfe, um die Freigabezone zu visualisieren.



1: Nahbereichszone

2: Freigabezone

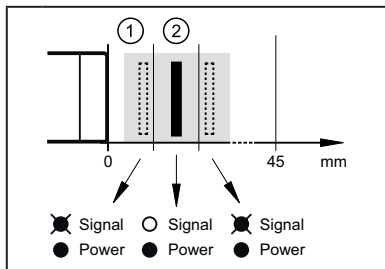
Die Einstellhilfe wird aktiviert, indem ein metallischer Gegenstand vor den Sicherheitssensor (Nahbereichszone) gebracht wird.

Nach ca. 5 s beginnt die gelbe Signal-LED zu blinken: Die Einstellhilfe ist aktiviert.

Während dieser Modus aktiv ist, bleibt die Ausgangsstufe im sicheren Zustand ("0").

8.2 Freigabezone ermitteln

Wenn die Einstellhilfe aktiviert ist, kann durch Bewegen des Dämpfungselements (oder des Sensors, wenn das Target fest angebracht ist) die Freigabezone ermittelt werden.

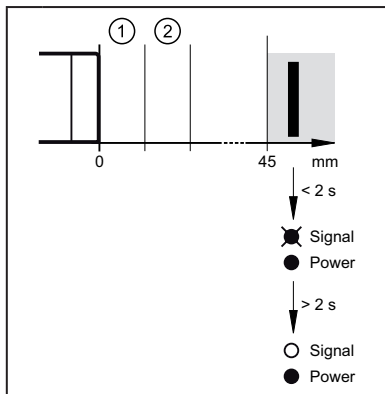


Sobald das Target in die Freigabezone gelangt, erlischt die gelbe LED.

Wenn sich das Target in einer der Richtungen außerhalb der Freigabezone befindet, beginnt die LED wieder zu blinken.

- 1: Nahbereichzone
2: Freigabezone

8.3 Deaktivierung der Einstellhilfe



Wird der Sensor für mehr als 2 s entdämpft (> 45 mm), wird die Einstellhilfe ausgeschaltet und die gelbe Signal-LED schaltet ab.

Dies kann auch durch eine Spannungsunterbrechung erreicht werden.

- 1: Nahbereichzone
2: Freigabezone

9 Betrieb

9.1 Schaltzustand der Ausgänge

9.1.1 Der sichere Zustand

Der sichere Zustand ist der ausgeschaltete Zustand (stromloser Zustand: Logisch "0") von mindestens einem der Ausgänge A1 oder A2 (OSSDs).

Ist einer der Ausgänge A1 oder A2 ausgeschaltet, muss die nachgeschaltete sicherheitsgerichtete Logikeinheit das Gesamtsystem in den als sicher definierten Zustand bringen.

9.1.2 Der geschaltete Zustand

Ist das Bedämpfungselement in der Freigabezone und liegt kein Sensorfehler vor, werden beide Ausgänge A1 und A2 (OSSDs) freigegeben (Logisch "1").

9.1.3 Ausgangskenndaten

Die Ausgangskenndaten sind angelehnt an die Kenndaten des Eingangs nach EN 61131-2 Typ 1 oder 2:

Logisch "1"	$\geq 15 \text{ V}$	2...15 mA
	$\geq 11 \text{ V}$	15...30 mA
Logisch "0"	$\leq 5 \text{ V}$	Reststrom 0,2 mA *)

*) pull-down Strom typ. 30 mA

Die Schnittstelle entspricht Interface Typ C Klasse 0 entsprechend dem ZVEI Positionspapier "Klassifizierung binärer 24-V-Schnittstellen mit Testung im Bereich der Funktionalen Sicherheit".

9.1.4 Querschlüsse

- Ein Querschluss zwischen beiden Ausgängen (A1 und A2) wird von dem Sicherheitssensor erkannt und führt zur Abschaltung der Ausgänge (OSSDs) bei der nächsten Sicherheitsanforderung. Die Ausgänge A1 und A2 bleiben ausgeschaltet, bis der Fehler behoben wurde.
- Ein Querschluss zwischen einem der beiden Ausgänge (A1 bzw. A2) und der Versorgungsspannung führt zur Ausschaltung des anderen Ausganges (A2 bzw. A1) bei einer Sicherheitsanforderung.

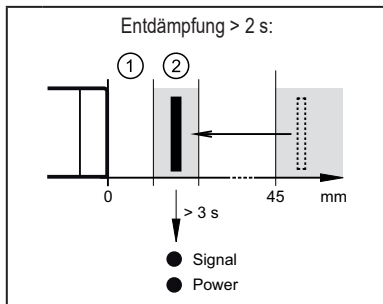
9.2 Betriebsmodus

Die Dauer der vorhergehenden Entdämpfung ist entscheidend dafür, ob die gelbe Signal-LED zeitverzögert (\rightarrow 9.2.1) oder sofort (\rightarrow 9.2.2) schaltet, wenn ein Bedämpfungselement in die Freigabezone gelangt. In jedem Fall schalten die Ausgänge ohne zeitliche Verzögerung ein.

Bei Entdämpfung schalten die Ausgänge und die gelbe Signal-LED ohne Zeitverzögerung ab.

Bei Bedämpfung in der Nahbereichzone schalten die Ausgänge sofort ab, während die gelbe Signal-LED erst nach einer Zeitverzögerung von ca. 2 s erlischt. Mit dem Abschalten der Signal-LED werden gleichzeitig die Ausgänge im ausgeschalteten Zustand gehalten. Dadurch ist eine Wiedereinschaltung in der Freigabezone nicht mehr möglich. Eine Freigabe erfolgt entweder durch eine Entdämpfung (> 45 mm) von mehr als 2 s oder durch eine Spannungsunterbrechung (\rightarrow 5.2 Maßnahmen gegen einfaches Umgehen).

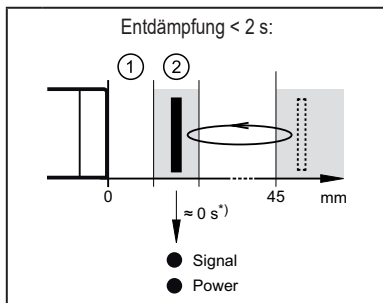
9.2.1 Verzögertes Schalten der Signal-LED



War das Bedämpfungselement länger als ca. 2 s vom Sensor entfernt (> 45 mm), schaltet die gelbe Signal-LED bei Bedämpfung in der Freigabezone mit einer Zeitverzögerung von ca. 3 s ein.

Dies ist auch der Fall, wenn sich das Bedämpfungselement bei Spannungseinschaltung in der Freigabezone befindet.

9.2.2 Unverzögertes Schalten der Signal-LED



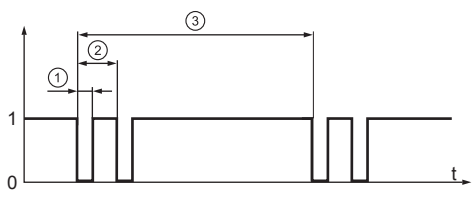
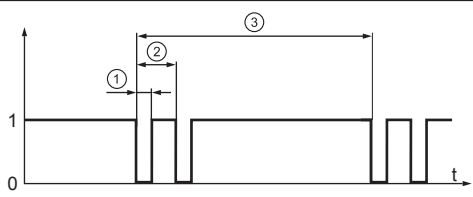
War das Bedämpfungselement weniger als 2 s vom Sensor entfernt (> 45 mm), schaltet die gelbe Signal-LED bei Bedämpfung in der Freigabezone ohne Zeitverzögerung ein.

- 1: Nahbereichzone
2: Freigabezone

*) außer bei erster Betriebsnahme

9.3 Reaktionszeiten

Reaktionszeit auf Sicherheitsanforderung (Entfernen aus der Freigabezone)	≤ 50 ms
Reaktionszeit bei Annäherung in Nahbereichzone (nicht sicherheitsrelevante Zone)	≤ 100 ms
Reaktionszeit bei Annäherung in die Freigabezone (Freigabezeit)	typ. 100 ms ≤ 200 ms
Risikozeit / Fehlerreaktionszeit bei sicherheitsrelevanten Fehlern	≤ 100 ms
Zulässige Verweildauer im Nahbereich	ca. 2 s
Verzögerungszeit zur Aktivierung der Einstellhilfe (→ 8.1)	ca. 5 s
Verweilzeit im entdämpften Zustand (≥ 45 mm) zur Rückkehr in den Betriebsmodus (→ 8.3 Deaktivierung der Einstellhilfe)	ca. 2 s
Gleichzeitigkeit der Ein- und Abschaltung der Ausgänge bei Sicherheitsanforderung	≤ 50 ms
Testimpulsdauer $t_{i, \max}$ an A1/A2	max. 1 ms
Testimpulsintervall T_p (2) [Impulspaket]	min. 2 ms max. 5 ms



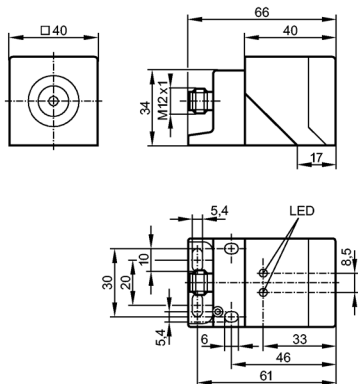
- 1: Testimpulsdauer
- 2: Testimpulsintervall T_p (Impulspaket)
- 3: Testimpulsintervall T

Testimpulsintervall T (Wiederholung Impulspaket)	min. 30 ms max. 50 ms
--	--------------------------

9.4 LED-Anzeige

LED		Betriebszustand	Ausgänge	A1 (OSSD)	A2 (OSSD)
○ ○	Signal Power	Keine Spannungsversorgung	Beide Ausgänge ausgeschaltet	0	0
○ ☒	Signal Power	Unterspannung		0	0
○ ☒	Signal Power	Überspannung	Beide Ausgänge ausgeschaltet	0	0
○ ●	Signal Power	Bedämpfungselement außerhalb der Freigabezone (Betriebsmodus) oder innerhalb der Freigabezone (Einstellhilfe)	Beide Ausgänge ausgeschaltet	0	0
● ●	Signal Power	Bedämpfungselement innerhalb der Freigabezone (Betriebsmodus)	Beide Ausgänge freigegeben	1	1
☒ ●	Signal Power	Bedämpfungselement außerhalb der Freigabezone (Einstellhilfe)	Beide Ausgänge ausgeschaltet	0	0
☒ ○	Signal Power	Interner oder externer Fehler (→ 11 Fehlerbehebung)		0 0 1	0 1 0

10 Technische Daten



Produktmerkmale

Induktiver Sicherheitssensor

Quaderförmig Kunststoff

M12-Steckverbindung

Freigabezone 4...20 mm; [nb] nicht bündig einbaubar

Entspricht den Anforderungen:

EN ISO 13849-1: 2015 Kategorie 3 PL e

IEC 61508: SIL 3

IEC 62061: SILCL 3

Einsatzbereich

Betriebsart

Dauerbetrieb (wartungsfrei)

Elektrische Daten

Elektrische Ausführung

DC PNP

Betriebsspannung [V]

24 DC (19,2...30 DC)

Bemessungsisolationsspannung [V]

30

Stromaufnahme [mA]

< 30

Schutzklasse

III

Verpolungsschutz

ja

Ausgänge

Ausgangsfunktion

2 x OSSD (A1 und A2)

Ausgangskenndaten

Interface Typ C Klasse 0

Ausgangsspannung bei 24 V

Kompatibel mit EN 61131-2 Eingänge Typ 1, 2, 3

Spannungsabfall [V]

< 2,5; (100 mA)

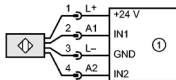
Kurzschlusschutz

ja

Max. kapazitive Last CL_max [nF]

20

Erfassungsbereich		
Freigabezone	[mm]	4...20
Gesicherter Ausschaltabstand s(ar)	[mm]	45
Reaktionszeiten		
Bereitschaftsverzögerungszeit	[s]	5
Reaktionszeit auf Sicherheitsanforderung	[ms]	≤ 50
Reaktionszeit bei Annäherung in die Freigabezone (Freigabezeit)	[ms]	≤ 200
Risikozeit (Fehlerreaktionszeit)	[ms]	≤ 100
Umgebungsbedingungen		
Einsatzort		Klasse C nach EN 60654-1 Wettergeschützter Einsatzort
Umgebungstemperatur	[°C]	-25...60, für Gebrauchsdauer ≤ 87600 h 10...40, für Gebrauchsdauer ≤ 175200 h
Temperaturänderungsrate	[K/min]	0,5
Max. zulässige relative Luftfeuchtigkeit	[%]	5...95, kurzzeitig 5...70, dauerhaft
Luftdruck	[kPa]	80...106
Höhe über NN	[m]	≤ 2000
Ionisierende Strahlung		nicht zulässig
Salznebel		nein
Schutzart		IP 65 / IP 67
Zulassungen / Prüfungen		
EMV	IEC 60947-5-2	
	IEC 60947-5-3	Kriterium: Funktionale Sicherheit (FS)
	EN 61000-4-2 ESD:	6 kV CD / 8 kV AD
	EN 61000-4-3 HF gestrahlt:	20 V/m
	EN 61000-4-4 Burst:	2 kV
	EN 61000-4-6 HF leitungsgebunden:	10 V
	EN 61000-4-8:	30 A/m
EN 55011:	Klasse B	
Schockfestigkeit		IEC 60947-5-2
Vibrationsfestigkeit		IEC 60947-5-2
Sicherheitskennwerte		
Gebrauchsdauer TM (Mission Time)	[h]	≤ 175200, (20 Jahre)
Sicherheitstechnische Zuverlässigkeit PFH ₀	[1/h]	1E-08
Mechanische Daten		
Einbauart		nicht bündig einbaubar
Gehäusewerkstoffe		PPE; Zinkdruckguss
Gewicht	[kg]	0,355
Anzeigen / Bedienelemente		
Anzeige		LED gelb (Signal); LED grün (Power)
Elektrischer Anschluss		
Anschluss		M12-Steckverbindung; Kontakte vergoldet



1: Sicherheitsgerichtete Logikeinheit

Bemerkungen

Bemerkungen

Wenn nicht anders angegeben, beziehen sich alle Daten im gesamten Temperaturbereich auf eine Referenzmessplatte nach IEC 60947-5-2 (FE360 = ST37K) 60x60x1 mm.

Verpackungseinheit

[Stück]

1

11 Fehlerbehebung

LED-Anzeige → 9.4

Problem	Mögliche Ursache	Fehlerbehebung
Keine LED-Anzeige	Keine Spannungsversorgung	Spannung einschalten
Power-LED blinkt und Sensor schaltet nicht	<ul style="list-style-type: none"> • Unterspannung • Überspannung 	Spannung korrigieren (→ 10 Technische Daten)
Sensor schaltet nicht, auch nach Entdämpfung und erneuter Bedämpfung	<p>Sensor wurde in den sicheren Zustand gebracht (Logisch "0"). Ursache:</p> <ul style="list-style-type: none"> • Querschloss zwischen beiden Ausgängen A1 und A2 • Querschloss zwischen einem Ausgang (A1 oder A2) und der Versorgungsspannung • Fehler innerhalb des Sensors erkannt 	<ul style="list-style-type: none"> • Betriebsspannung aus- und wieder einschalten • Verdrahtung und Anschlüsse prüfen • Folgeelektronik (z.B. SPS) prüfen • Querschloss beheben • Gerät austauschen

12 Wartung, Instandsetzung und Entsorgung

Bei sachgemäßem Betrieb sind keine Maßnahmen für Wartung und Instandhaltung notwendig.

Das Gerät darf nur vom Hersteller repariert werden.

Entsorgen Sie das Gerät nach Gebrauch umweltgerecht gemäß den gültigen nationalen Bestimmungen.

13 Begriffe und Abkürzungen

OSSD	Output Signal Switch Device	Ausgangssignal-Schaltelement
PDDb	Proximity devices with defined behaviour under fault conditions	Näherungsschalter mit einem definierten Verhalten unter Fehlerbedingungen
PFH (PFH _D)	Probability of (dangerous) Failure per Hour	Wahrscheinlichkeit eines (gefährbringenden) Ausfalls pro Stunde.
PL	Performance Level	PL nach EN ISO 13849-1
SIL	Safety Integrity Level	Sicherheits-Integritätslevel SIL 1-4 nach IEC 61508. Je höher der SIL, desto geringer die Wahrscheinlichkeit für das Versagen einer Sicherheitsfunktion.
SILCL	Safety Integrity Level _{claim limit}	Sicherheits-Integritätslevel _{Eignung} (nach IEC 62061)
T _M	Mission time	Einsatzdauer entsprechend IEC 60947-5-3 (= max. Gebrauchsdauer)

14 Garantie

Bei bestimmungsgemäßem Einsatz übernimmt ReeR auf neue PI SQ NF Induktiver Sicherheitssensor eine Garantie für 12 (zwölf) Monaten auf Schäden infolge von Material- und Produktionsfehler. In diesem Zeitraum verpflichtet sich ReeR, Produktmängel durch Reparatur oder Austausch der defekten Teile ohne Berechnung von Kosten für Materialien oder Arbeitsleistungen zu beseitigen. ReeR behält sich jedoch vor, anstelle einer Reparatur das gesamte System durch ein gleichartiges zu ersetzen.

- ▶ Diese Gewährleistungszusage unterliegt folgenden Bedingungen:
- ▶ Die Mängelrüge muss bei ReeR innerhalb von 12 Monaten nach Lieferung der Ware eingehen.
- ▶ Die Geräte und ihre Komponenten müssen sich im Originalzustand der Lieferung von ReeR befinden.
- ▶ Der Fehler oder die Fehlfunktion dürfen nicht direkt oder indirekt verursacht worden sein durch:
 - Nicht bestimmungsgemäßen Einsatz
 - Nichtbeachten der Anwendungsvorschriften
 - Unachtsamkeit, Nachlässigkeit, unangemessene Wartung
 - Reparaturen, Änderungen oder Anpassungen, die nicht von ReeR oder einem autorisierten Vertreter ausgeführt wurden, Manipulationen usw.
 - Unfälle oder Stöße (auch beim Transport oder durch höhere Gewalt)
 - Andere nicht von ReeR zu verantwortende Ursachen

Die Reparatur erfolgt in den ReeR-Werkstätten oder bei autorisierten Vertretern, zu denen das fehlerhafte Material zu verschicken ist. Die Transportkosten und das Risiko von Beschädigung oder Verlust beim Transport gehen zu Lasten des Bestellers.

Alle retournierten Geräte und Komponenten gehen in das Eigentum von ReeR über.

Weitere Gewährleistungsansprüche des Bestellers gegen ReeR sowie weitere Rechte des Bestellers sind ausgeschlossen. Insbesondere besteht kein Anspruch auf Ersatz von Schäden, die nicht an dem Liefergegenstand selbst entstanden sind, wie z.B. Produktionsausfälle, Schäden an Maschinen oder Anlagen aufgrund von Fehlfunktionen des Produkts oder dessen Bauteilen.

Die genaue und vollständige Beachtung aller in dieser Anleitung aufgeführten Hinweise, Warnungen und Empfehlungen ist eine wesentliche Voraussetzung für die korrekte Funktion des Sicherheitssensor. Weder die Firma ReeR S.p.A. noch deren autorisierter Vertreter sind verantwortlich für die Folgen, die von der Nichtbeachtung dieser Anleitungen herrühren. Technische Änderungen vorbehalten. Nachdruck ohne Erlaubnis von ReeR untersagt.

Contenu

1	Remarques préliminaires.....	3
1.1	Symboles utilisés.....	3
1.2	Avertissements utilisés.....	3
2	Consignes de sécurité.....	4
2.1	Exigences relatives à la sécurité de l'application.....	4
3	Fourniture.....	5
4	Fonctionnement et caractéristiques.....	5
5	Fonction.....	6
5.1	Zone de validation.....	6
5.2	Protection contre la fraude facile.....	7
6	Montage.....	8
6.1	Orientation de la face active.....	8
6.2	Conditions de montage.....	8
7	Raccordement électrique.....	9
8	Mise en service.....	10
8.1	Aide au réglage.....	10
8.2	Déterminer la zone de validation.....	10
8.3	Désactivation de l'aide au réglage.....	11
9	Fonctionnement.....	12
9.1	Etat de commutation des sorties.....	12
9.1.1	Etat de sécurité.....	12
9.1.2	Etat commuté.....	12
9.1.3	Données de sortie.....	12
9.1.4	Courts-circuits entre fils conducteurs.....	12
9.2	Mode de fonctionnement.....	13
9.2.1	Commutation temporisée de la LED de signal.....	13
9.2.2	Commutation sans temporisation de la LED de signal.....	14
9.3	Temps de réponse.....	14
9.4	Affichage LED.....	16
10	Données techniques.....	17
11	Correction de défauts.....	19

12 Maintenance, réparation et élimination.....	19
13 Termes et abréviations.....	20
14 Garantie.....	21

1 Remarques préliminaires

La notice fait partie de l'appareil. Elle s'adresse à des personnes compétentes selon les directives CEM et Basse Tension et Machines et les règlements de sécurité.

Elle fournit des informations sur l'utilisation correcte du produit.

Lire la notice avant l'utilisation afin de vous familiariser avec les conditions environnementales, l'installation et le fonctionnement.

Respecter les consignes de sécurité.

FR

1.1 Symboles utilisés

► Action à faire

→ Référence croisée



Remarque importante

Le non-respect peut aboutir à des dysfonctionnements ou perturbations.



Information

Remarque supplémentaire.

● LED allumée

○ LED éteinte

✖ LED clignote (2 Hz)

☀ LED clignote rapidement (5 Hz)

1.2 Avertissements utilisés

AVERTISSEMENT

Avertissement de dommages corporels graves.

Danger de mort ou de graves blessures irréversibles.

2 Consignes de sécurité

- Respecter les consignes de la notice d'utilisation.
- Une utilisation incorrecte peut mener à un mauvais fonctionnement de l'appareil. Par conséquent, des dommages matériels et/ou corporels pendant le fonctionnement de l'installation sont possibles. Respecter donc toutes les remarques de cette notice concernant l'installation et l'utilisation de l'appareil. Respecter également les consignes de sécurité pour le fonctionnement de l'installation complète.
- Toute responsabilité est déclinée en cas de non-respect des consignes ou des normes, en particulier en cas de mauvaises manipulations et/ou modifications de l'appareil.
- Si le détecteur est endommagé, la fonction de sécurité n'est pas assurée.
- Le détecteur ne détecte pas les défauts liés à un endommagement.
- L'appareil ne doit être monté, raccordé et mis en service que par un technicien dûment formé aux consignes de sécurité.
- Respecter les normes techniques pertinentes pour l'application.
- Respecter les exigences de la norme EN 60204 lors de l'installation.
- Prendre contact avec le fabricant en cas de dysfonctionnement de l'appareil. Des interventions sur l'appareil ne sont pas permises.
- Mettre l'appareil hors tension en externe avant de commencer à travailler. Le cas échéant, mettre également hors tension les circuits de charge relais alimentés séparément.
- Effectuer un test complet de bon fonctionnement après installation, entretien ou réparation du système.
- Utiliser uniquement l'appareil dans les conditions d'environnement spécifiées (→ 10 Données techniques). Contacter le fabricant en cas de conditions d'environnement particulières.
- Utiliser uniquement conformément aux prescriptions (→ 4).

2.1 Exigences relatives à la sécurité de l'application

Les exigences de sécurité de chaque application doivent correspondre aux exigences spécifiées dans cette notice.

⚠ AVERTISSEMENT

Défaillance de la fonction de sécurité

En cas d'utilisation en dehors des conditions environnantes définies, la fonction relative à la sécurité du détecteur n'est pas garantie.

► Utiliser uniquement conformément aux conditions environnantes définies (→ 10 Données techniques).

L'utilisation du détecteur près de fluides chimiques et biologiques (solides, liquides, gazeux) ainsi que de rayonnements ionisants n'est pas admise.

Respecter les obligations suivantes :

- Prendre des mesures afin d'éviter que des objets métalliques soient posés sur la face active non intentionnellement.
- Respecter l'EN 14119 pour les dispositifs de verrouillage associés à des protecteurs.
- Choisir la fonction normalement fermée pour tous les circuits de sécurité externes raccordés au système.
- En cas de défauts du détecteur de sécurité menant à l'activation de l'état de sécurité : prendre des mesures pour garantir l'état de sécurité si l'ensemble du système de commande continue son fonctionnement.
- Remplacer les appareils endommagés.

3 Fourniture

1 détecteur de sécurité PI SQ NF avec equerre de fixation prémontée,
1 clé mâle coudée pour fixer le détecteur de sécurité sur l'équerre de fixation
1 notice d'utilisation originale PI SQ NF, référence 8540476.

Si l'un des composants mentionnés manque ou est endommagé, contacter l'une des filiales ReeR.

4 Fonctionnement et caractéristiques

Le détecteur de sécurité inductif PI SQ NF détecte les métaux sans contact.

Fonction de sécurité SF : l'état de sécurité (étage de sortie désactivé ; état logique "0") est atteint en cas de désamortissement supérieur ou égal à la distance de déclenchement sûre s_{ar} ; (→ 10 Données techniques).

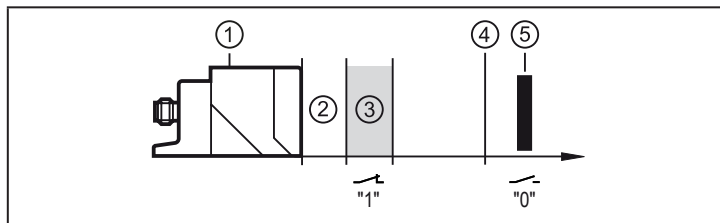
Observer les remarques sur le montage du détecteur (→ 6 Montage).

Le détecteur de sécurité inductif est un détecteur de proximité à comportement prédéfini en cas de défaut (PDDDB) selon IEC 60947-5-3.

Le détecteur de sécurité correspond au Performance Level e selon EN ISO 13849-1 ainsi qu'aux exigences SIL 3 selon IEC 61508 et satisfait SILCL 3 selon IEC 62061. L'appareil correspond à la classification I2C40SP2 selon EN 60947-5-2 pour un montage non encastré (→ 6 Montage).

Le détecteur de sécurité inductif a été homologué par TÜVNord.

5 Fonction



- 1: LED double : Signal (jaune) ; Power (verte)
- 2: Zone rapprochée
- 3: Zone de validation
- 4: Distance de déclenchement sûr s_{ar}
- 5: Drapeau

5.1 Zone de validation

Les sorties (OSSD) ne sont validées qu'en cas de présence d'un drapeau métallique dans la zone de validation. En dehors de cette zone de validation, les sorties restent désactivées.

La distance de déclenchement sûr s_{ar} est > 45 mm.

! La zone de validation est différente en cas d'utilisation de drapeaux différents de la cible normalisée en ce qui concerne le matériau, la forme et la taille.

Zone de validation pour des matériaux sélectionnés* :

Matière	Zone de validation
FE360 (= ST37K)	4...20 mm
Acier inox 304	2,0...17,6 mm
AlMg3G22	0...9,6 mm

Matière	Zone de validation
Al 99 %	0...8,6 mm
CuZn37	0...10,0 mm
Cuivre	0...7,0 mm

* Valeurs typiques pour amortissement avec cible référence de 60 x 60 x 1 mm et montage non encastré selon IEC 60947-5-2 à une température ambiante de 20 °C.



En fonction de la nature du drapeau, il se peut qu'il n'y ait pas de zone rapprochée.

5.2 Protection contre la fraude facile

Le détecteur de sécurité réagit aux objets métalliques, par ex. le cadre d'une porte de sécurité. D'autres objets métalliques, qui ne doivent pas mener à un enclenchement du détecteur, ne doivent pas pouvoir causer un enclenchement non intentionnel du détecteur de sécurité.

FR



► Prendre des mesures afin d'éviter que des objets métalliques - sauf le drapeau désigné - soient posés non intentionnellement sur la face active ou dans la zone de validation.

De plus, le détecteur a le comportement de commutation suivant, pour rendre difficile la fraude facile de sa fonction de sécurité :

1. Lorsqu'un objet métallique est rapproché lentement de la zone de validation, les sorties sont immédiatement commutées, mais cela n'est indiqué par la LED de signal qu'après une temporisation d'env. 3 s (→ 9.2.1 Commutation temporisée de la LED de signal). Ainsi, l'objet est normalement dans la zone rapprochée avant que la LED de signal soit allumée. Les règlements techniques concernant le redémarrage de l'installation doivent être respectés.
2. Si l'objet reste dans la zone rapprochée pendant plus d'env. 2 s, les sorties sont entièrement désactivées et aucun signal de sortie ne sera fourni en cas d'amortissement dans la zone de validation. Si l'objet reste dans la zone rapprochée pendant plus d'env. 5 s, l'aide au réglage est activée (→ 8.1).

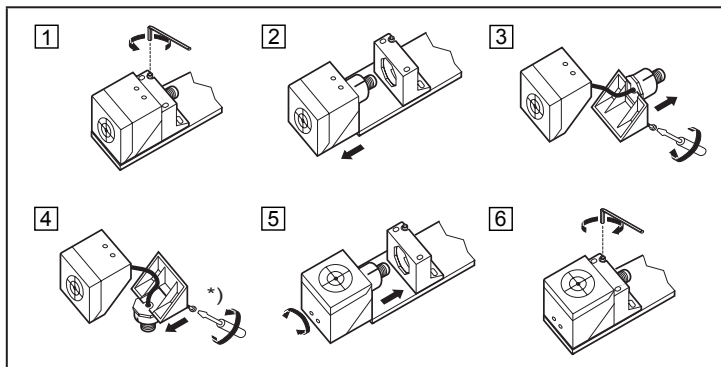
La réactivation de la zone de validation peut être obtenue :

- par un désamortissement (> 45 mm) pendant plus de 2 s
- ou par une mise hors tension

(→ 8.3 Désactivation de l'aide au réglage).

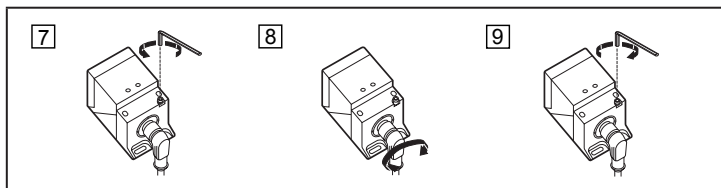
6 Montage

6.1 Orientation de la face active



*) max. 1 Nm


Le connecteur femelle est orientable :



- ▶ Serrer le connecteur femelle selon les indications du fabricant. Prendre en compte le couple de serrage pour le connecteur femelle 0,6...1,5 Nm.

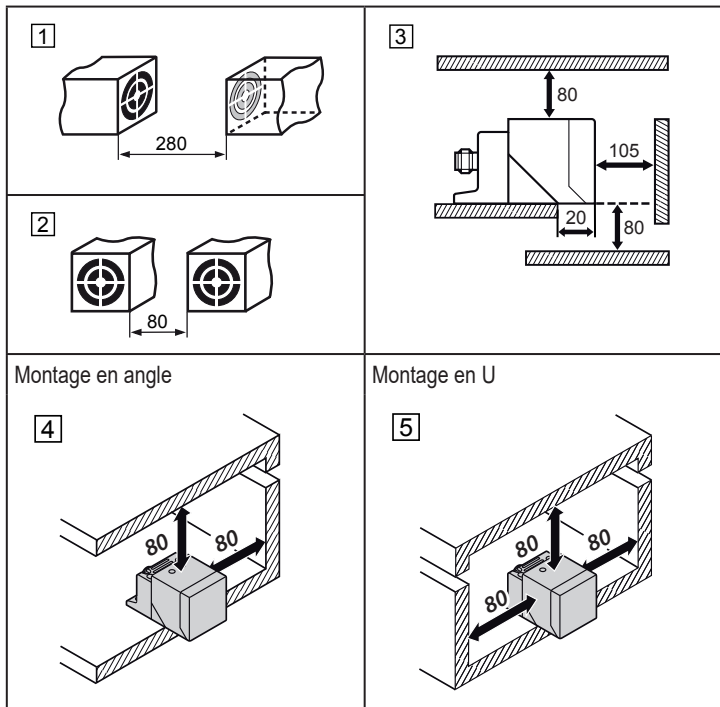
6.2 Conditions de montage

L'appareil est non encastrable selon IEC 60947-5-2, type I2C40SP2.

-  Le montage encastré du détecteur de sécurité n'est pas permis parce que ceci peut causer une augmentation de la portée jusqu'à la commutation des sorties (OSSD).

- ▶ Protéger l'appareil contre le desserrage.

- Utiliser les trous oblongs seulement lors de l'installation initiale.
- Respecter les conditions de montage selon les illustrations 1 à 5 :





FR

7 Raccordement électrique

Schéma de branchement → 10 Données techniques

- Mettre l'installation hors tension. Le cas échéant, mettre également hors tension les circuits de charge relais alimentés séparément.
- Tension d'alimentation : raccorder L+ à la broche 1 et L- à la broche 3 du connecteur.

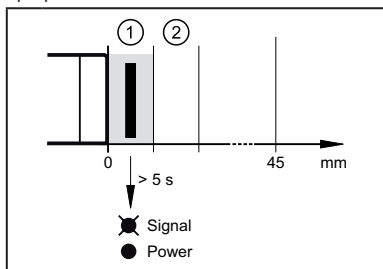
 La tension nominale est 24 V DC. Cette tension peut se situer entre 19,2 V et 30 V avec 5% d'ondulation résiduelle incluse selon EN 61131-2.

 Une alimentation industrielle de sécurité avec protection contre les surcharges doit être utilisée. En cas de défaut, une tension de 42 V AC / 60 V DC ne doit pas être dépassée.

8 Mise en service

8.1 Aide au réglage

Pour un montage correct et facile, le détecteur dispose d'une aide au réglage optique afin de visualiser la zone de validation.



- 1: Zone rapprochée
- 2: Zone de validation

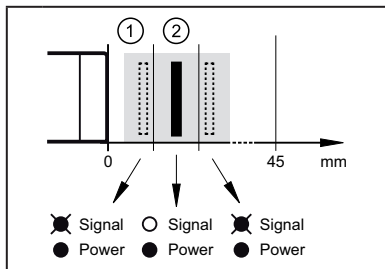
L'aide au réglage est activée en posant un objet métallique devant le détecteur de sécurité (zone rapprochée).

Après env. 5 s la LED de signal jaune commence à clignoter : L'aide au réglage est activée.

Tant que ce mode est actif, l'étage de sortie reste à l'état de sécurité ("0").

8.2 Déterminer la zone de validation

Si l'aide au réglage est activée, la zone de validation peut être déterminée en faisant bouger le drapeau (ou le détecteur si la cible est fixe).

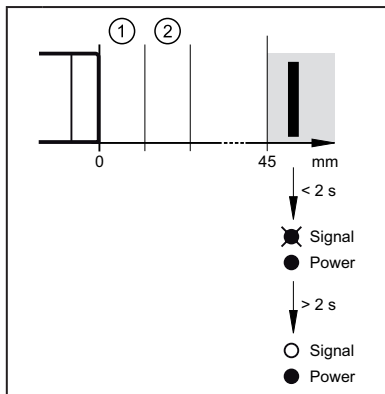


Dès que la cible passe dans la zone de validation, la LED jaune s'éteint.

Lorsque la cible se trouve dans une des directions hors de la zone de validation, la LED recommence à clignoter.

8.3 Désactivation de l'aide au réglage

FR



Si le détecteur est désamorti pendant plus de 2 s (> 45 mm), l'aide au réglage est désactivée et la LED de signal jaune s'éteint.

Ceci peut également être obtenu par une mise hors tension.

9 Fonctionnement

9.1 Etat de commutation des sorties

9.1.1 Etat de sécurité

L'état de sécurité est l'état désactivé (état sans courant : état logique "0") d'au moins une des sorties A1 ou A2 (OSSD).

Si une des sorties A1 ou A2 est désactivée, le bloc logique relatif à la sécurité en aval doit mener le système complet à l'état défini de sécurité.

9.1.2 Etat commuté

Si le drapeau est dans la zone de validation et s'il n'y a pas de défaut du détecteur, toutes les deux sorties A1 et A2 (OSSD) sont validées (état logique "1").

9.1.3 Données de sortie

Les données de sortie sont compatibles avec les données d'entrée selon EN 61131-2 type 1 ou 2:

Etat logique "1"	$\geq 15 \text{ V}$	2...15 mA
	$\geq 11 \text{ V}$	15...30 mA
Etat logique "0"	$\leq 5 \text{ V}$	courant résiduel 0,2 mA *)

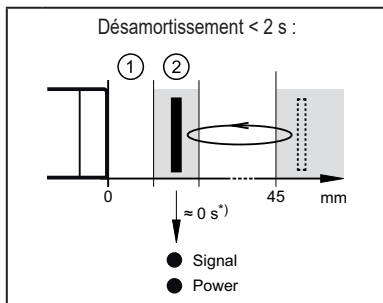
*) courant pull-down typ. 30 mA

L'interface correspond à Interface type C classe 0 selon la prise de position ZVEI "Klassifizierung binärer 24-V-Schnittstellen mit Testung im Bereich der Funktionalen Sicherheit" ("Classification d'interfaces binaires 24 V avec contrôle de la sécurité fonctionnelle").

9.1.4 Courts-circuits entre fils conducteurs

- Un court-circuit entre les fils conducteurs des deux sorties (A1 et A2) est détecté par le détecteur de sécurité et mène à la désactivation des sorties (OSSD) à la prochaine demande de la fonction de sécurité. Les sorties A1 et A2 restent désactivées jusqu'à ce que le défaut soit corrigé.
- Un court-circuit entre fils conducteurs d'une des deux sorties (A1 et A2) avec la tension d'alimentation mène à la désactivation de l'autre sortie (A2 ou A1) en cas de demande de la fonction de sécurité.

9.2.2 Commutation sans temporisation de la LED de signal



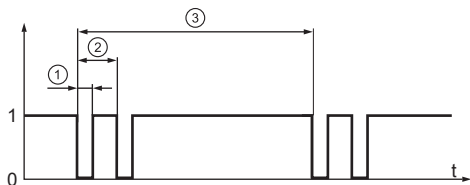
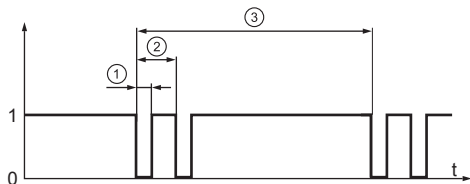
Si le drapeau était éloigné du détecteur pendant moins de 2 s (> 45 mm), la LED de signal jaune s'allume sans temporisation en cas d'amortissement dans la zone de validation.

- 1: Zone rapprochée
2: Zone de validation

*) sauf pour la première mise en service

9.3 Temps de réponse

Temps de réponse sur une demande de la fonction de sécurité (éloignement de la zone de validation)	≤ 50 ms
Temps de réponse à l'approche de la zone rapprochée (zone non relative à la sécurité)	≤ 100 ms
Temps de réponse à l'approche de la zone de validation (temps de validation)	type 100 ms ≤ 200 ms
Temps de risque / temps de réponse en cas de défauts relatifs à la sécurité	≤ 100 ms
Temps de présence permis dans la zone rapprochée	env. 2 s
Temporisation pour l'activation de l'aide au réglage (→ 8.1)	env. 5 s
Temps de présence à l'état désamorti (≥ 45 mm) pour le retour au mode de fonctionnement (→ 8.3 Désactivation de l'aide au réglage)	env. 2 s
Simultanéité de l'activation et de la désactivation des sorties sur demande de fonction de sécurité	≤ 50 ms
Durée de l'impulsion de test t_{i_max} à A1/A2	max. 1 ms
Intervalle de l'impulsion de test T_p (2) [impulsion]	min. 2 ms max. 5 ms



- 1: Durée de l'impulsion de test
 2: Intervalle de l'impulsion de test T_p (impulsion)
 3: Intervalle de l'impulsion de test T

Intervalle de l'impulsion de test T (répétition impulsion)

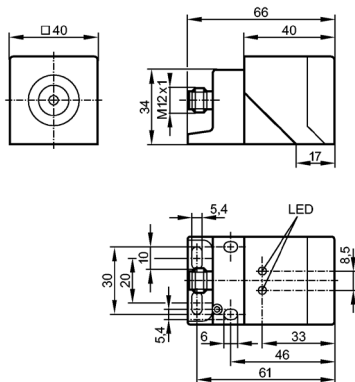
min. 30 ms

max. 50 ms

9.4 Affichage LED

LED		Etat de fonctionnement	Sorties	A1 (OSSD)	A2 (OSSD)
○ ○	Signal Power	Aucune alimentation en tension	Les deux sorties sont désactivées	0	0
○ ☒	Signal Power	Sous-tension		0	0
○ ☒	Signal Power	Surtension	Les deux sorties sont désactivées	0	0
○ ●	Signal Power	Drapeau hors de la zone de validation (mode de fonctionnement) ou dans la zone de validation (aide au réglage)	Les deux sorties sont désactivées	0	0
● ●	Signal Power	Drapeau dans la zone de validation (mode de fonctionnement)	Les deux sorties sont validées	1	1
☒ ●	Signal Power	Drapeau hors de la zone de validation (aide au réglage)	Les deux sorties sont désactivées	0	0
☒ ○	Signal Power	Défaut interne ou externe (→ 11 Correction de défauts)		0 0 1	0 1 0

10 Données techniques



Caractéristiques du produit

Détecteur de sécurité inductif

Boîtier parallélépipédique plastique

Connecteur M12

Zone de validation 4...20 mm; [nb] non encastrable

Conforme aux exigences:

EN ISO 13849-1: 2015 Catégorie 3 PL e

IEC 61508: SIL 3

IEC 62061: SILCL 3

Application

Mode fonctionnement

fonctionnement permanent (aucun entretien)

Données électriques

Technologie

DC PNP

Tension d'alimentation [V]

24 DC (19,2...30 DC)

Tension d'isolement assignée [V]

30

Consommation [mA]

< 30

Classe de protection

III

Protection contre l'inversion de polarité

oui

Sorties

Sortie

2 x OSSD (A1 et A2)

Données de sortie

Interface type C classe 0

Tension de sortie à 24 V

compatibilité avec EN 61131-2 entrées type 1, 2, 3

Chute de tension [V]

< 2,5; (100 mA)

Protection courts-circuits

oui

Charge capacitive maximale [nF]

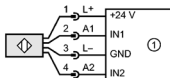
20

CL_max

FR

Portée		
Zone de validation [mm]		4...20
Distance de déclenchement sûre s(ar) [mm]		45
Temps de réponse		
Retard à la disponibilité [s]		5
Temps de réponse pour la mise en [ms] sécurité		≤ 50
Temps de réponse d'entrée dans la zone de validation (temps de validation) [ms]		≤ 200
Temps de risque (temps de réponse en cas de défaillance) [ms]		≤ 100
Conditions d'utilisation		
Applications	Classe C selon EN 60654-1 lieu protégé contre les intempéries	
Température ambiante [°C]	-25...60, pour la durée d'utilisation ≤ 87600 h 10...40, pour la durée d'utilisation ≤ 175200 h	
Taux de changement de température [K/min]	0,5	
Humidité relative de l'air max. [%]	5...95, brièvement 5...70, continuellement	
Pression d'air [kPa]	80...106	
Altitude d'utilisation [m]	≤ 2000	
Rayonnements ionisants	pas admissible	
Brouillard salin	non	
Protection	IP 65 / IP 67	
Tests / Homologations		
CEM	IEC 60947-5-2 IEC 60947-5-3 EN 60947-5-2 EN 61000-4-2 ESD (décharges électro.): EN 61000-4-3 rayonnement HF : EN 61000-4-4 transitoires électriques rapides : EN 61000-4-6 parasites HF conduits par le câble : EN 61000-4-8 : EN 55011:	Critères: sécurité fonctionnelle (FS) 6 kV CD / 8 kV AD 20 V/m 2 kV 10 V 30 A/m classe B
Tenue aux chocs	IEC 60947-5-2	
Tenue aux vibrations	IEC 60947-5-2	
Classification de sécurité		
Durée d'utilisation TM (Mission Time) [h]	≤ 175200, (20 ans)	
Fiabilité relative à la technologie de la sécurité PFH ₀ [1/h]	1E-08	
Données mécaniques		
Montage	non encastrable	
Matières boîtier	PPE; zamac	
Poids [kg]	0,355	
Afficheurs / éléments de service		
Indication	LED jaune (signal), LED verte (power)	
Raccordement électrique		
Raccordement	Connecteur M12; Contacts dorés	

Branchement



1: Bloc logique relatif à la sécurité

Remarques

Remarques

Sauf indication contraire, toutes les données se réfèrent à la cible référence de 60x60x1 mm selon IEC 60947-5-2 (FE360 = acier doux) dans toute la plage de température.

Quantité

[pièce]

1

11 Correction de défauts

Affichage LED → 9.4

FR

Problème	Cause possible	Correction de défauts
Aucun affichage LED	Aucune alimentation en tension	Mise sous tension
La LED Power clignote et le détecteur ne commute pas	<ul style="list-style-type: none"> • Sous-tension • Surtension 	Corriger la tension (→ 10 Données techniques)
Le détecteur ne commute pas, même après désamortissement et nouvel amortissement	<p>Le détecteur a été mis en sécurité (état logique "0"). Raison :</p> <ul style="list-style-type: none"> • Court-circuit entre les fils conducteurs des sorties A1 et A2 • Court-circuit entre les fils conducteurs d'une sortie (A1 ou A2) et la tension d'alimentation • Défaut détecté dans le détecteur 	<ul style="list-style-type: none"> • Mise hors tension et ensuite de nouveau sous tension • Vérifier le câblage et les broches • Vérifier le boîtier de contrôle externe (par ex. API) • Eliminer le court-circuit entre fils conducteurs • Remplacer l'appareil

12 Maintenance, réparation et élimination

En cas de fonctionnement correct, il n'est pas nécessaire de prendre des mesures relatives à la maintenance et la réparation.

L'appareil ne doit être réparé que par le fabricant.

S'assurer d'une élimination écologique de l'appareil après son usage selon les règlements nationaux en vigueur.

13 Termes et abréviations

OSSD	Output Signal Switch Device	Dispositif de signal de sortie de commutation
PDDb	Proximity devices with defined behaviour under fault conditions	Détecteur de proximité à comportement prédéfini en cas de défaut
PFH (PFH _b)	Probability of (dangerous) Failure per Hour	Probabilité d'une défaillance (dangereuse) par heure
PL	Performance Level	Niveau de performance selon EN ISO 13849-1
SIL	Safety Integrity Level	Niveau d'intégrité de sécurité SIL 1-4 selon IEC 61508. Plus le niveau SIL est haut, plus faible est la probabilité d'une défaillance de la fonction de sécurité.
SILCL	Safety Integrity Level _{claim limit}	Niveau d'intégrité de sécurité _{limite de revendication} (selon IEC 62061)
T _M	Mission time	Temps d'utilisation selon IEC 60947-5-3 (= durée d'utilisation maximale)

14 Garantie

ReeR garantit chaque nouveau détecteur de sécurité PI SQ NF quittant ses ateliers et opérant en conditions d'utilisation normales, contre tout défaut des matériaux et vice de fabrication pendant une période de 12 (douze) mois.

Au cours de cette période, ReeR s'engage à réparer ou à remplacer gratuitement (pièces et main-d'œuvre) les parties défectueuses.

ReeR se réserve la faculté de remplacer purement et simplement l'appareillage défectueux par un appareillage identique ou présentant les mêmes caractéristiques.

La validité de la garantie est subordonnée aux conditions suivantes:

- ▶ Toute panne doit être signalée à ReeR dans un délai maximum de douze mois suivant la date de livraison du produit.
- ▶ L'appareillage et ses composants doivent se trouver dans l'état dans lequel ils étaient au moment de la livraison.
- ▶ La panne ou dysfonctionnement ne doit pas résulter de:
 - Un emploi impropre.
 - Le non-respect des instructions d'utilisation.
 - La négligence, l'inexpérience ou un entretien erroné.
 - Réparations, modifications, adaptations non effectuées par le personnel ReeR ou intervention réalisée sans autorisation préalable de notre part etc.
 - Un accident ou un choc (même dus au transport ou à des raisons de force majeure).
 - Toute autre cause ne pouvant être imputée à ReeR.

Les réparations sont exécutées dans les laboratoires ReeR auprès desquels le matériel défectueux doit être retourné en port payé. Nos marchandises voyagent toujours aux risques et périls du client.

Tous les produits et les composants remplacés deviennent propriété de ReeR.

ReeR ne reconnaît pas d'autres garanties ou droits que ceux décrits ci-dessus. Elle ne reconnaîtra, à quelque titre que ce soit, aucune demande d'indemnisation ou de remboursement suite à un retard ou à une interruption d'activité ou à toute autre circonstance liée au mauvais fonctionnement d'un produit ou d'une de ses parties.

Pour le fonctionnement correct du détecteur il est impératif de respecter scrupuleusement toutes les normes, prescriptions et interdictions énoncées dans cette notice. ReeR s.p.a. décline toute responsabilité pour tout dommage résultant du non-respect, même partiel, de ces instructions. Nous nous réservons d'apporter, à tout moment et sans préavis, toute modification que nous jugerons utiles. Copyright ReeR. Toute reproduction, même partielle, est formellement interdite sans autorisation préalable de notre part.

Índice de contenidos

1 Advertencia preliminar	3
1.1 Símbolos utilizados.....	3
1.2 Indicaciones de advertencia utilizadas	3
2 Indicaciones de seguridad	4
2.1 Requisitos técnicos de seguridad para la aplicación.....	5
3 Componentes incluidos en la entrega	5
4 Uso previsto.....	6
5 Función.....	6
5.1 Zona de accionamiento	6
5.2 Medidas contra una fácil manipulación	7
6 Montaje.....	8
6.1 Orientación de la superficie activa.....	8
6.2 Condiciones de montaje	9
7 Conexión eléctrica	10
8 Puesta en marcha.....	10
8.1 Ayuda de ajuste	10
8.2 Determinar la zona de accionamiento	11
8.3 Desactivar la ayuda de ajuste	12
9 Funcionamiento	12
9.1 Estado de conmutación de las salidas	12
9.1.1 El estado seguro.....	12
9.1.2 El estado conmutado.....	12
9.1.3 Datos de salida.....	12
9.1.4 Cortocircuitos de los cables.....	13
9.2 Modo operativo.....	13
9.2.1 Conmutación con retardo del LED de señal.....	14
9.2.2 Conmutación sin retardo del LED de señal	14
9.3 Tiempos de reacción	15
9.4 Indicación LED	16
10 Datos técnicos	17
11 Solución de fallos.....	19

12	Mantenimiento, reparaciones, eliminación	19
13	Terminología y abreviaturas.....	20
14	Garantía.....	21

1 Advertencia preliminar

Este manual de instrucciones es parte integrante del equipo. Está dirigido a todo el personal técnico en conformidad con las directivas CEM, sobre máquinas y de baja tensión, así como con los reglamentos de seguridad. El manual de instrucciones contiene indicaciones para el correcto uso de este producto. Lea este manual antes de utilizar el equipo para que pueda familiarizarse con las condiciones de utilización, la instalación y el funcionamiento. Respete las indicaciones de seguridad.

1.1 Símbolos utilizados

▶ Requerimiento de operación

→ Referencia cruzada



Nota importante

El incumplimiento de estas indicaciones puede acarrear funcionamientos erróneos o averías.



Información

Indicaciones complementarias.

● LED encendido

○ LED apagado

✖ LED parpadea (2 Hz)

☀ LED parpadea rápidamente (5 Hz)

1.2 Indicaciones de advertencia utilizadas

ADVERTENCIA

Advertencia de daños corporales graves.

Puede existir peligro de muerte o de lesiones graves irreversibles.

2 Indicaciones de seguridad

- Respete las indicaciones de este manual de instrucciones.
- El uso indebido puede acarrear un funcionamiento erróneo del equipo. En consecuencia, se pueden causar daños materiales y/o personales durante el funcionamiento de la instalación. Por este motivo, deben respetarse todas las indicaciones de instalación y manejo del equipo descritas en este documento. Asimismo deben respetarse las indicaciones de seguridad para el funcionamiento en toda la instalación.
- Queda excluida toda responsabilidad y garantía en caso de incumplimiento de indicaciones o de normas, en particular por manipulaciones y/o modificaciones en el equipo.
- En caso de que el detector se vea dañado, no puede ser garantizada la función de seguridad.
- Los fallos causados por daños no pueden ser detectados por el detector.
- El equipo sólo puede ser instalado, conectado y puesto en marcha por técnicos electricistas expertos en técnicas de seguridad.
- Se deben observar las normas técnicas aplicables en el ámbito de la aplicación correspondiente.
- Durante la instalación se deben cumplir los requisitos de la norma EN 60204.
- En caso de funcionamiento erróneo del equipo póngase en contacto con el fabricante. No está permitido realizar manipulaciones en el equipo.
- Antes de comenzar cualquier operación con el equipo, desconectar la tensión externa del mismo. En caso necesario, desconectar también circuitos de carga con relé alimentados independientemente.
- Tras una instalación, operación de mantenimiento o reparación del sistema, se debe llevar a cabo una completa comprobación de funcionamiento.
- El equipo sólo se puede utilizar en las condiciones ambientales especificadas (→ 10 Datos técnicos). En caso de condiciones ambientales especiales, consulte al fabricante.
- El equipo solamente puede ser utilizado según las indicaciones del capítulo "Uso previsto" (→ 4).

2.1 Requisitos técnicos de seguridad para la aplicación

Los requisitos técnicos de seguridad de cada aplicación deben coincidir con los requisitos establecidos en estas instrucciones.

⚠ ADVERTENCIA

Fallo de la función de seguridad

En caso de empleo fuera de las condiciones ambientales definidas, no es posible garantizar la función de seguridad del equipo.

► Utilización únicamente según las condiciones ambientales definidas (→ 10 Datos técnicos).

No está permitido emplear el detector cerca de fluidos químicos y biológicos (sólidos, líquidos o gaseosos), así como bajo radiación ionizante.

Las siguientes disposiciones deben ser respetadas:

- Se deben tomar medidas que eviten la colocación inconsciente de objetos metálicos sobre la superficie activa.
- En caso de dispositivos de enclavamiento asociados a resguardos se debe observar la norma EN 14119.
- Todos los circuitos de corriente de seguridad conectados externamente al sistema deben cumplir con el principio de corriente de reposo.
- En caso de fallos en el interior del detector de seguridad que ocasionen la activación del estado definido como seguro, se deben tomar medidas para mantener dicho estado seguro mientras siga funcionando el conjunto del sistema de control.
- Los equipos dañados deben ser sustituidos.

3 Componentes incluidos en la entrega

1 detector de seguridad PI SQ NF con escuadra de fijación premontada,
1 llave allen para la fijación del detector de seguridad en la escuadra,
1 manual de instrucciones original PI SQ NF, nº de referencia 8540476.

En caso de que uno de los componentes citados falte o esté dañado, póngase en contacto con una de las sucursales de ReeR.

4 Uso previsto

El detector inductivo de seguridad PI SQ NF detecta metales sin contacto.

Función de seguridad SF: el estado seguro (etapa de salida desactivada; valor lógico "0") se alcanza en caso de un desamortiguamiento superior o igual a la distancia de desconexión segura s_{ar} (→ 10 Datos técnicos).

Observe también las instrucciones de montaje del detector (→ 6 Montaje).

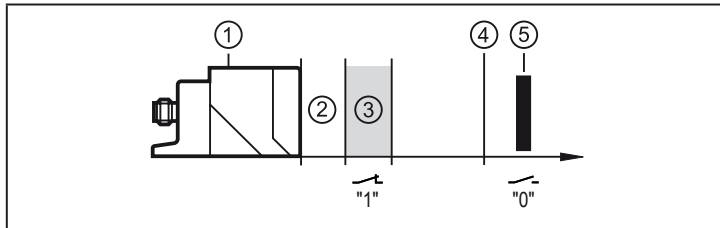
El detector inductivo de seguridad es un dispositivo de detección de proximidad con comportamiento definido en condiciones de defecto (PDDb) según IEC 60947-5-3.

El detector de seguridad cumple con el Performance Level e según EN ISO 13849-1, así como con los requisitos SIL 3 según IEC 61508 y SILCL 3 según IEC 62061.

El equipo pertenece a la clasificación I2C40SP2 según IEC 60947-5-2 para montaje no enrasado. (→ 6 Montaje).

El detector inductivo de seguridad ha sido certificado por el TÜVNord.

5 Función



- 1: LED doble: señal (amarillo); power (verde)
- 2: Zona de acción inmediata
- 3: Zona de accionamiento
- 4: Distancia de desconexión segura s_{ar}
- 5: Elemento amortiguador

5.1 Zona de accionamiento

Las salidas (OSSD) se activan únicamente en caso de presencia del elemento amortiguador en la zona de accionamiento. Fuera de esta zona las salidas permanecen desconectadas.

La distancia de desconexión segura s_{ar} es > 45 mm.



La utilización de otros elementos amortiguadores que difieran del target homologado en cuanto a material, forma y tamaño, da como resultado otra zona de accionamiento.

Zona de accionamiento para materiales seleccionados*:

Material	Zona de accionamiento
FE360 (= ST37K)	4...20 mm
inox (1.4301 / 304)	2,0...17,6 mm
AlMg3G22	0...9,6 mm
Al 99 %	0...8,6 mm
CuZn37	0...10,0 mm
Cu	0...7,0 mm

* Valores característicos en caso de amortiguamiento con un target homologado de 60 x 60 x 1 mm para montaje no enrasado según IEC 60947-5-2 y una temperatura ambiente de 20 °C.



Dependiendo de la naturaleza del elemento amortiguador, puede no existir una zona de acción inmediata.

5.2 Medidas contra una fácil manipulación

El detector de seguridad reacciona ante objetos metálicos, como p.ej., el marco de una puerta de seguridad. Otros objetos metálicos que no estén destinados a provocar la activación del detector, no deben causar accidentalmente una activación del detector de seguridad.



► Se deben tomar medidas que eviten el acceso accidental de objetos metálicos a la superficie activa o a la zona de accionamiento, a excepción del elemento amortiguador predeterminado.

Asimismo, el detector dispone del siguiente comportamiento de conmutación que dificulta una fácil manipulación de la función de seguridad:

1. Al ir acercando lentamente un objeto metálico a la zona de accionamiento, las salidas conmutan inmediatamente, pero el LED de señal no lo indica hasta que hayan transcurrido aprox. 3 s (→ 9.2.1 Conmutación con retardo del LED de señal). De esta manera, el objeto normalmente se suele encontrar en la zona de acción inmediata antes de que el LED de señal se encienda. Deben tenerse en cuenta las normas técnicas relativas a un nuevo arranque de la instalación.

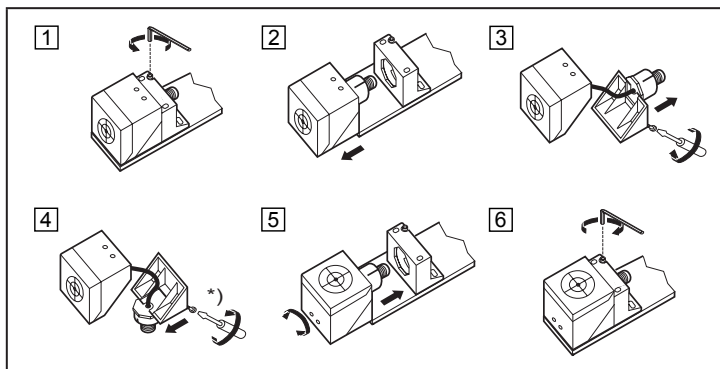
2. Si el objeto permanece más de 2 s aprox. en la zona de acción inmediata, las salidas están completamente desactivadas y ya no se activan en el caso de que se produzca un amortiguamiento en la zona de accionamiento. Si el objeto permanece más de 5 s aprox. en la zona de acción inmediata, se activa el modo de ajuste (→ 8.1 Ayuda de ajuste).

El desbloqueo de la zona de accionamiento se puede efectuar

- ya sea mediante el desamortiguamiento (> 45 mm) por un espacio de tiempo de más de 2 s
- o bien mediante una interrupción de la tensión (→ 8.3 Desactivar la ayuda de ajuste).

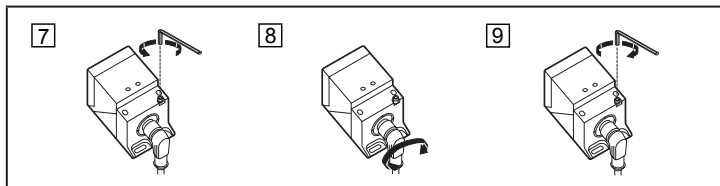
6 Montaje

6.1 Orientación de la superficie activa



*) máx. 1 Nm

El conector es giratorio:



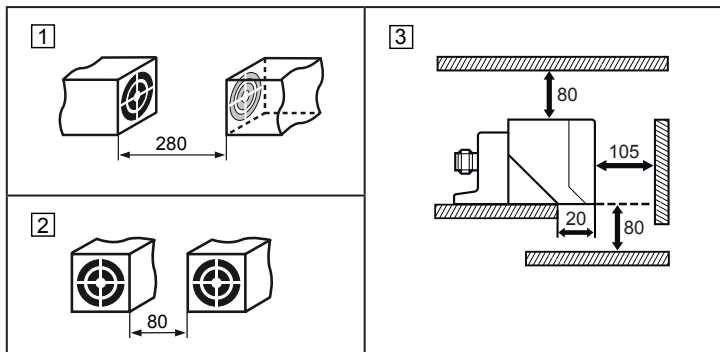
- ▶ Apretar el conector hembra según las indicaciones del fabricante.
Par de apriete para los conectores hembra 0,6...1,5 Nm.

6.2 Condiciones de montaje

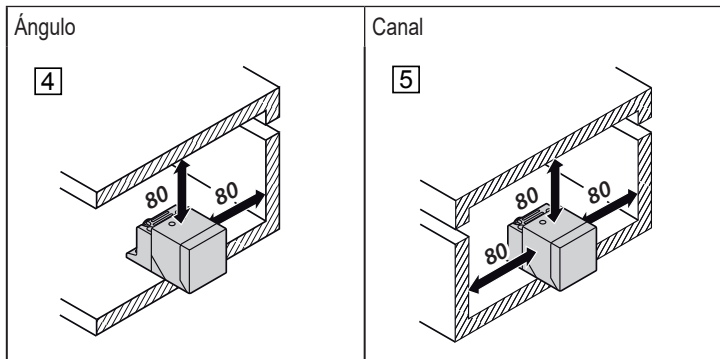
El equipo puede montarse no enrasado según IEC 60947-5-2, tipo I2C40SP2.

! El montaje enrasado del detector de seguridad no está permitido, ya que se puede provocar un aumento de la distancia de conmutación hasta llegar a activar las salidas (OSSD).

- ▶ Asegurar el equipo contra un posible desprendimiento.
- ▶ Limitar la utilización de los agujeros oblongos a la instalación inicial.
- ▶ Deben observarse las condiciones de montaje según se muestra en las ilustraciones 1 a 5:




ES




7 Conexión eléctrica

Esquema de conexiones → 10 Datos técnicos

- ▶ Desconectar la tensión de alimentación. En caso necesario, desconectar también circuitos de carga con relé alimentados independientemente.
- ▶ Tensión de alimentación: conectar L+ al pin 1 y L- al pin 3 del conector.

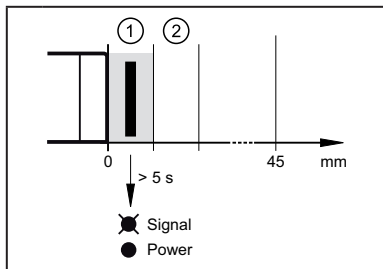
 La tensión nominal es de 24 V DC. Conforme a la norma EN 61131-2, esta tensión puede oscilar entre 19,2 V y 30 V, incluido un 5 % de ondulación residual.

 Se debe utilizar una fuente de alimentación de tipo industrial con protección contra sobretensión. En caso de fallo, no se deben sobrepasar los 42 V AC / 60 V DC.

8 Puesta en marcha

8.1 Ayuda de ajuste

Para un montaje fácil y seguro, el detector dispone de una ayuda de ajuste óptico para visualizar la zona de accionamiento.



- 1: Zona de acción inmediata
2: Zona de accionamiento

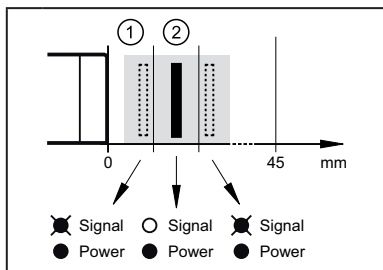
La ayuda de ajuste se activa poniendo un objeto metálico delante del detector de seguridad (zona de acción inmediata).

Tras aprox. 5 s, el LED de señal amarillo empieza a parpadear: la ayuda de ajuste está activada.

Mientras esté activo este modo, la etapa de salida permanece en estado seguro ("0").

8.2 Determinar la zona de accionamiento

Cuando la ayuda de ajuste está activada, se puede determinar la zona de accionamiento moviendo el elemento amortiguador (o el detector, en caso de que el target esté colocado de forma fija).

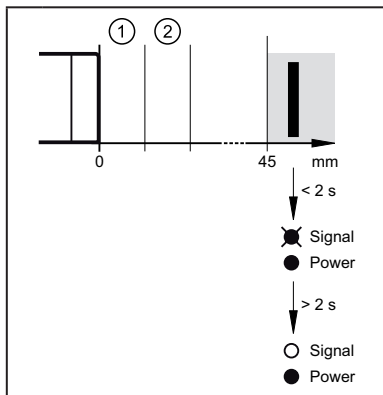


- 1: Zona de acción inmediata
2: Zona de accionamiento

En cuanto el target accede a la zona de accionamiento, el LED amarillo se apaga.

Si el target se encuentra en una de las direcciones que están fuera de la zona de accionamiento, el LED empieza a parpadear de nuevo.

8.3 Desactivar la ayuda de ajuste



Si se desamortigua el detector durante más de 2 s (> 45 mm), la ayuda de ajuste se desactiva y el LED de señal amarillo se apaga. Esto también se puede conseguir con una interrupción de la tensión.

9 Funcionamiento

9.1 Estado de conmutación de las salidas

9.1.1 El estado seguro

El estado seguro es el estado desconectado (estado sin corriente: valor lógico "0") de al menos una de las salidas A1 o A2 (OSSD). Si una de las salidas A1 o A2 está desconectada, la unidad lógica de seguridad conectada debe llevar al conjunto del sistema al estado definido como seguro.

9.1.2 El estado conmutado

Si el elemento amortiguador se encuentra en la zona de accionamiento y no hay error del detector, las dos salidas A1 o A2 (OSSD) se activan (valor lógico "1").

9.1.3 Datos de salida

Los datos de salida son compatibles con los datos de la entrada según EN 61131-2 tipo 1 ó 2:

Valor lógico "1"	≥ 15 V	2...15 mA
	≥ 11 V	15...30 mA
Valor lógico "0"	≤ 5 V	Corriente residual 0,2 mA *)

*) Corriente pull-down típica 30 mA

La interfaz cumple con la Interface tipo C clase 0 en conformidad con el documento de posición de la ZVEI sobre la "Clasificación de interfaces binarias de 24 V con evaluación en el ámbito de la seguridad funcional".

9.1.4 Cortocircuitos de los cables

- El detector de seguridad detecta los cortocircuitos de los cables entre ambas salidas (A1 y A2) y ocasiona la desconexión de las salidas (OSSD) en la siguiente demanda de seguridad. Las salidas A1 y A2 permanecen desconectadas hasta que se soluciona el fallo.
- Un cortocircuito entre una de las dos salidas (A1 o A2) y la tensión de alimentación ocasiona la desconexión de la otra salida (A2 o A1) en caso de una demanda de seguridad.

ES

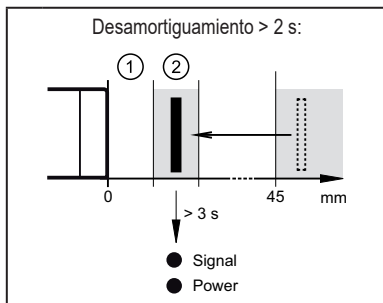
9.2 Modo operativo

La duración del desamortiguamiento previo determina si el LED de señal amarillo se enciende de manera retardada (\rightarrow 9.2.1) o inmediata (\rightarrow 9.2.2) cuando el objeto amortiguador llega a la zona de accionamiento. En cualquiera de los casos, las salidas conmutan sin retardo.

En caso de desamortiguamiento, el LED de señal amarillo y las salidas se desconectan sin retardo.

En caso de amortiguamiento en la zona de acción inmediata, las salidas se desconectan inmediatamente, mientras que el LED de señal amarillo no se apaga hasta después de aprox. 2 s de retardo. Al apagarse el LED de señal, las salidas se mantienen al mismo tiempo en estado desconectado. De esta manera se imposibilita una nueva conexión en la zona de accionamiento. Una señal de salida se emite mediante un desamortiguamiento (> 45 mm) de más de 2 s, o bien mediante una interrupción de la tensión (\rightarrow 5.2 Medidas contra una fácil manipulación).

9.2.1 Conmutación con retardo del LED de señal

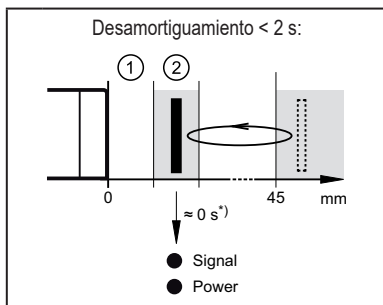


En caso de que el elemento amortiguador esté más de 2 s separado del detector (> 45 mm), el LED de señal amarillo se enciende con un retardo de 3 s aprox. en caso de producirse un amortiguamiento en la zona de accionamiento.

Esto sucede también si, al conectar la tensión, el elemento amortiguador se encuentra en la zona de accionamiento.

- 1: Zona de acción inmediata
- 2: Zona de accionamiento

9.2.2 Conmutación sin retardo del LED de señal



En caso de que el elemento amortiguador esté menos de 2 s separado del detector (> 45 mm), el LED de señal amarillo se enciende sin retardo en caso de producirse un amortiguamiento en la zona de accionamiento.

- 1: Zona de acción inmediata
- 2: Zona de accionamiento

*) Excepto en el primer funcionamiento

9.3 Tiempos de reacción

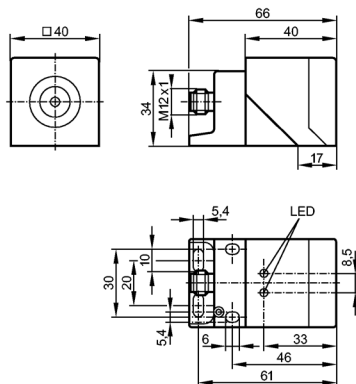
Tiempo de reacción tras demanda de seguridad (retirada de la zona de accionamiento)	≤ 50 ms
Tiempo de respuesta ante la aproximación a la zona de acción inmediata (zona no relevante para la seguridad)	≤ 100 ms
Tiempo de reacción ante la aproximación a la zona de accionamiento (tiempo de accionamiento)	típ. 100 ms ≤ 200 ms
Tiempo de riesgo / tiempo de reacción relativo a la detección de errores relevantes para la seguridad	≤ 100 ms
Tiempo de retardo admisible en la zona de acción inmediata	aprox. 2 s
Tiempo de retardo para la activación del modo de ajuste (→ 8.1 Ayuda de ajuste)	aprox. 5 s
Tiempo de retardo en estado de desamortiguamiento (≥ 45 mm) para volver al modo operativo (→ 8.3 Desactivar la ayuda de ajuste)	aprox. 2 s
Simultaneidad de la activación y desconexión de las salidas tras demanda de seguridad	≤ 50 ms
Duración de los impulsos de prueba de desconexión en la salida A1/A2: (1)	mín. 250 μ s máx. 1 ms
Secuencia de impulsos de prueba de desconexión (2)	mín. 2 ms máx. 5 ms
<p>1: Impulso de prueba de desconexión 2: Secuencia de impulsos de prueba de desconexión</p>	
Tasa de repetición de este paquete de impulsos	mín. 30 ms máx. 50 ms

ES

9.4 Indicación LED

LED		Estado de funcionamiento	Salidas	A1 (OSSD)	A2 (OSSD)
○ ○	Señal Power	No hay suministro de tensión	Ambas salidas desconectadas	0	0
○ ☒	Señal Power	Subtensión		0	0
○ ☒	Señal Power	Sobretensión	Ambas salidas desconectadas	0	0
○ ●	Señal Power	Elemento amortiguador fuera de la zona de accionamiento (modo operativo) o dentro de la zona de accionamiento (modo de ajuste)	Ambas salidas desconectadas	0	0
● ●	Señal Power	Elemento amortiguador dentro de la zona de accionamiento (modo operativo)	Ambas salidas activadas	1	1
☒ ●	Señal Power	Elemento amortiguador dentro de la zona de accionamiento (modo de ajuste)	Ambas salidas desconectadas	0	0
☒ ○	Señal Power	Error interno o externo (→ 11 Solución de fallos)		0 0 1	0 1 0

10 Datos técnicos



Características del producto

Detector inductivo de seguridad

Carcasa con forma cúbica, de plástico

Conector M12

Zona de accionamiento 4...20 mm; [nb] no enrasable

Cumple con los requisitos:
EN ISO 13849-1: 2015 Categoría 3 PL e
IEC 61508: SIL 3
IEC 62061: SILCL 3

Aplicación

Modo de funcionamiento

Funcionamiento continuo (sin mantenimiento)

Datos eléctricos

Alimentación

DC PNP

Tensión de alimentación [V]

24 DC (19,2...30 DC)

Tensión nominal de aislamiento [V]

30

Consumo [mA]

< 30

Clase de protección

III

Protección contra inversiones de polaridad

sí

Salidas

Función de salida

2 x OSSD (A1 y A2)

Datos de salida

Interfaz tipo C clase 0

Tensión de salida con 24V

Compatible con EN 61131-2, entradas tipo 1, 2, 3

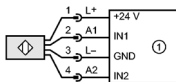
Caída de tensión [V]

< 2,5; (100 mA)

Protección contra cortocircuitos

sí

Carga capacitiva máx. CL_max [nF]	20	
Rango de detección		
Zona de accionamiento [mm]	4...20	
Distancia de desconexión segura [mm] s(ar)	45	
Tiempos de reacción		
Retardo a la disponibilidad [s]	5	
Tiempo de reacción tras demanda de seguridad [ms]	≤ 50	
Tiempo de reacción ante la aproximación a la zona de accionamiento (tiempo de accionamiento) [ms]	≤ 200	
Tiempo de riesgo (tiempo de reacción a errores) [ms]	≤ 100	
Condiciones ambientales		
Lugar de utilización	Clase C según EN 60654-1, lugar protegido de la intemperie	
Temperatura ambiente [°C]	-25...60, para vida útil ≤ 87600 h 10...40, para vida útil ≤ 175200 h	
Tasa de modificación de la temperatura [K/min]	0,5	
Humedad relativa del aire máx. [%]	5...95, periodos breves 5...70, permanentemente	
Presión atmosférica [kPa]	80...106	
Altura sobre el nivel del mar [m]	≤ 2000	
Radiación ionizante	no permitida	
Pulverización de sal	no	
Grado de protección	IP 65 / IP 67	
Homologaciones / pruebas		
CEM	IEC 60947-5-2	
	IEC 60947-5-3	Criterios: Seguridad funcional (FS)
	EN 60947-5-2	
	EN 61000-4-2 ESD:	6 kV CD / 8 kV AD
	EN 61000-4-3 HF radiado:	20 V/m
	EN 61000-4-4 Burst:	2 kV
	EN 61000-4-6 HF guiado:	10 V
EN 61000-4-8:	30 A/m	
EN 55011:	clase B	
Resistencia a choques	IEC 60947-5-2	
Resistencia a las vibraciones	IEC 60947-5-2	
Parámetros de seguridad		
Vida útil TM (Mission Time) [h]	≤ 175200, (20 años)	
Fiabilidad relativa a la seguridad PFH ₀ [1/h]	1E-08	
Datos mecánicos		
Montaje	no enrasable	
Materiales de la carcasa	PPE; Zinc conformado a presión	
Peso [kg]	0,355	
Indicaciones / elementos de mando		
Indicador	LED amarillo (señal); LED verde (alimentación)	
Conexión eléctrica		
Conexionado	Conector M12; contactos dorados	



1: Unidad lógica de seguridad

Notas

Notas

Salvo que se indique lo contrario, todos los datos se refieren a targets homologados según IEC 60947-5-2 (FE360 = ST37K) de 60x60x1 mm en todo el rango de temperatura.

Cantidad por pack

[Pieza]

1

11 Solución de fallos

Indicación LED → 9.4

Problema	Causa posible	Solución de fallos
LED sin función	No hay suministro de tensión	Conectar tensión
El LED Power parpadea y el detector no conmuta	<ul style="list-style-type: none"> • Subtensión • Sobretensión 	Corregir tensión (→ 10 Datos técnicos)
El detector no conmuta, incluso después de realizar un desamortiguamiento y un nuevo amortiguamiento	<p>El detector ha sido llevado al estado seguro (valor lógico "0"). Causas:</p> <ul style="list-style-type: none"> • Cortocircuito entre ambas salidas A1 y A2 • Cortocircuito entre una salida (A1 o A2) y la tensión de alimentación • Error detectado en el detector 	<ul style="list-style-type: none"> • Apagar y volver a encender la tensión de alimentación • Comprobar cableado y conexiones • Comprobar la electrónica conectada (p.ej. PLC) • Reparar cortocircuito • Sustituir equipo

12 Mantenimiento, reparaciones, eliminación

En caso de funcionamiento correcto, no es necesario tomar medidas de mantenimiento y reparación. El equipo sólo puede ser reparado por el fabricante. Elimine el equipo tras su uso respetando el medio ambiente y según las normativas nacionales en vigor.

13 Terminología y abreviaturas

OSSD	Output Signal Switch Device	Elemento de conmutación de la señal de salida
PDDb	Proximity devices with defined behaviour under fault conditions	Dispositivo de detección de proximidad con comportamiento definido en condiciones de defecto
PFH (PFH _b)	Probability of (dangerous) Failure per Hour	Probabilidad de un fallo (peligroso) por hora
PL	Performance Level	PL según EN ISO 13849-1
SIL	Safety Integrity Level	Nivel de integridad de seguridad SIL 1-4 según IEC 61508. Cuanto más alto sea el SIL, menor será la probabilidad de fallo de una función de seguridad.
SILCL	Safety Integrity Level _{claim limit}	Nivel de integridad de seguridad _{Idoneidad} (según IEC 62061)
T _M	Mission time	Vida útil según IEC 60947-5-3

14 Garantía

La ReeR S.p.A. garantiza para cada detector inductivo de seguridad PI SQ NF salido de fábrica, en condiciones normales de uso, la ausencia de defectos en los materiales y en la fabricación, por un período de doce (12) meses.

En dicho período ReeR S.p.a. se compromete a eliminar posibles averías del producto, mediante la reparación o la sustitución de las piezas defectuosas, a título completamente gratuito tanto por lo que concierne al material como a la mano de obra.

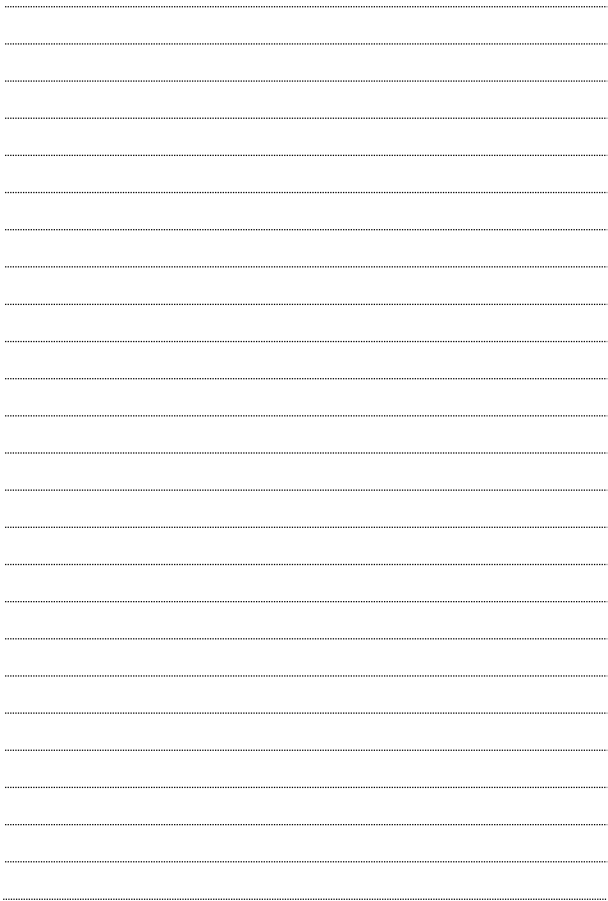
ReeR S.p.a. se reserva, en cualquier caso, la facultad de proceder, en lugar de a la reparación, a la sustitución de todo el aparato defectuoso por otro igual o de características equivalentes. La validez de la garantía está subordinada a las siguientes condiciones:

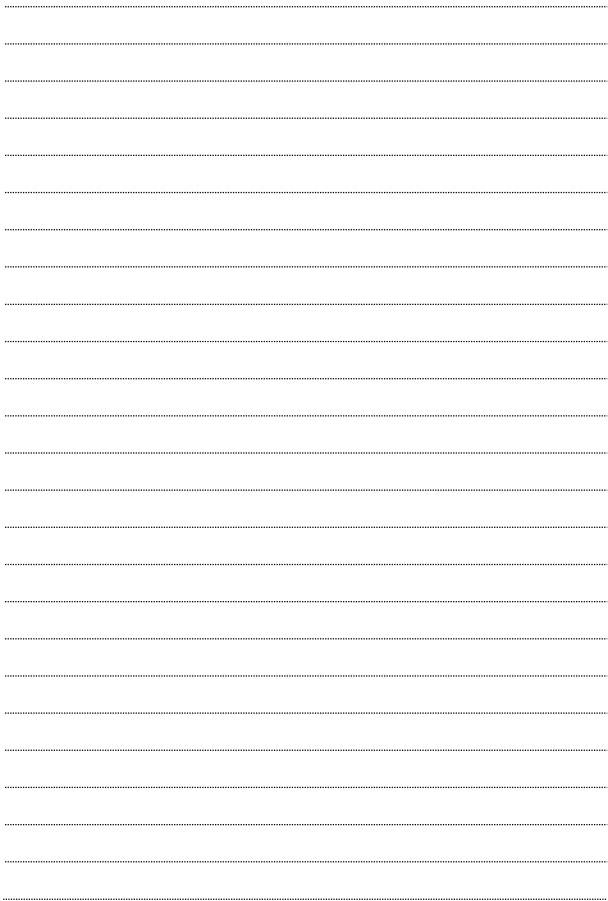
- ▶ Que la comunicación de la avería sea dirigida por el usuario a ReeR S.p.a. dentro de los doce meses a partir de la fecha de entrega del producto.
- ▶ Que el aparato y sus componentes se encuentren en las condiciones en las que fueron entregadas por ReeR s.p.a.
- ▶ Que los números de matrícula sean claramente legibles.
- ▶ Que la avería o el mal funcionamiento no sea originado directamente o indirectamente por:
 - El uso para finalidades inapropiadas.
 - La falta de respeto de las normas de uso.
 - La negligencia, impericia, mantenimiento no correcto.
 - Las reparaciones, modificaciones, adaptaciones no realizadas por personal de ReeR S.p.a. daños, etc.
 - Accidentes o choques (también debidos al transporte o a causas de fuerza mayor).
 - Otras causas independientes de ReeR s.p.a.

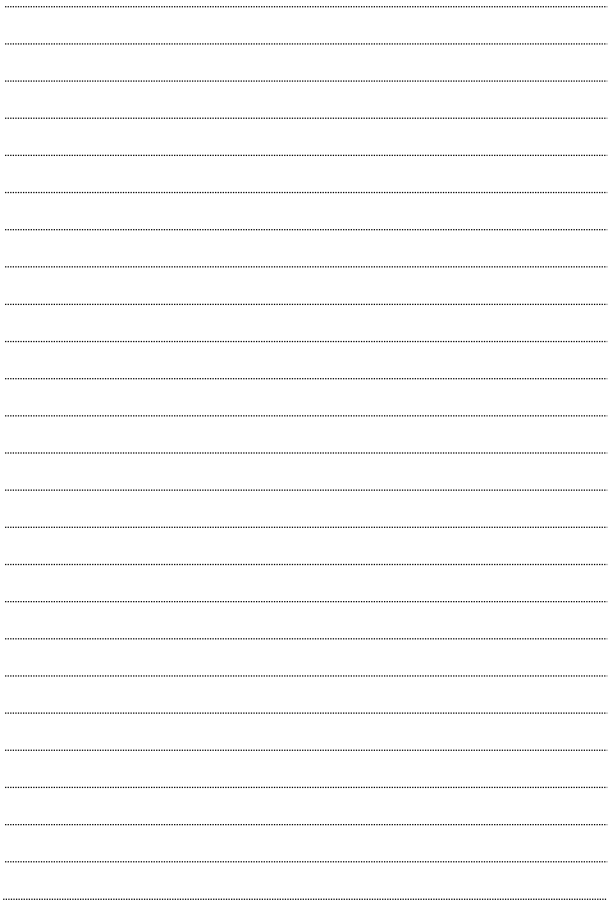
La reparación se realizará en los talleres de ReeR S.p.a. en donde se entregará o enviará el material. Los gastos de transporte y los riesgos de eventuales daños o pérdidas del material durante la expedición son a cargo del usuario.

Todos los productos y los componentes sustituidos pasan a ser propiedad de ReeR S.p.a. ReeR S.p.a. no reconoce otras garantías o derechos si no los que se acaban de describir. En ningún caso, por lo tanto, se podrán solicitar resarcimientos de daños por gastos, suspensiones de actividad u otros factores o circunstancias de algún modo relacionados con el no funcionamiento del producto o de una de sus piezas.

El exacto e íntegro respeto de todas las normas, indicaciones y prohibiciones expuestas en este manual, constituye un requisito esencial para el funcionamiento del detector. ReeR S.p.a. por lo tanto, rechaza toda responsabilidad que pueda derivar de la falta de respeto, incluso parcial, de dichas indicaciones. Características sujetas a modificaciones sin previo aviso. Queda prohibida la reproducción total o parcial sin previa autorización de ReeR S.p.a.









Dichiarazione CE di conformità
EC declaration of conformity

Torino, 14/09/2018

REER SpA
via Carcano 32
10153 – Torino
Italy

- Dichiaro che i **sensori induttivi di sicurezza serie PI-Safe** sono realizzati in conformità alle seguenti Direttive Europee:
- *Declares that the **PI-Safe inductive sensors** are complying with the following European Directives:*

2014/30/UE	"Direttiva Compatibilità Elettromagnetica" "Electromagnetic Compatibility Directive"
2011/65/UE	"Limitazioni sull'uso di sostanze pericolose nelle Apparecchiature Elettriche ed Elettroniche" "Restriction of the use of certain hazardous substances in Electrical and Electronic Equipment"
2006/42/CE	"Direttiva Macchine" "Machine Directive"

sono dispositivi di sicurezza che rispettano le seguenti normative:
are safety devices that respect the following standards:

- EN 60947-5-2: 2007 + A1: 2012
- EN 60947-5-3: 2013
- ISO 13849-1: 2015
- IEC 62061: 2005 + A1: 2012 + A2: 2015
- EN 50581: 2012

e sono identici agli esemplari esaminati ed approvati con esame di tipo CE da:
and are identical to the specimens examined and approved with a CE - type approval by:

TÜV NORD SysTec GmbH & Co. KG – Augsburg – Germany

Carlo Pautasso
Direttore Tecnico
Technical Director

Simone Scaravelli
Amministratore Delegato
Managing director



ReeR S.p.A.
32 via Carcano
10153 Torino Italia
Tel. +39/0112482215 r.a.
Fax +39/011859867
Internet: www.reer.it
e-mail: info@reer.it