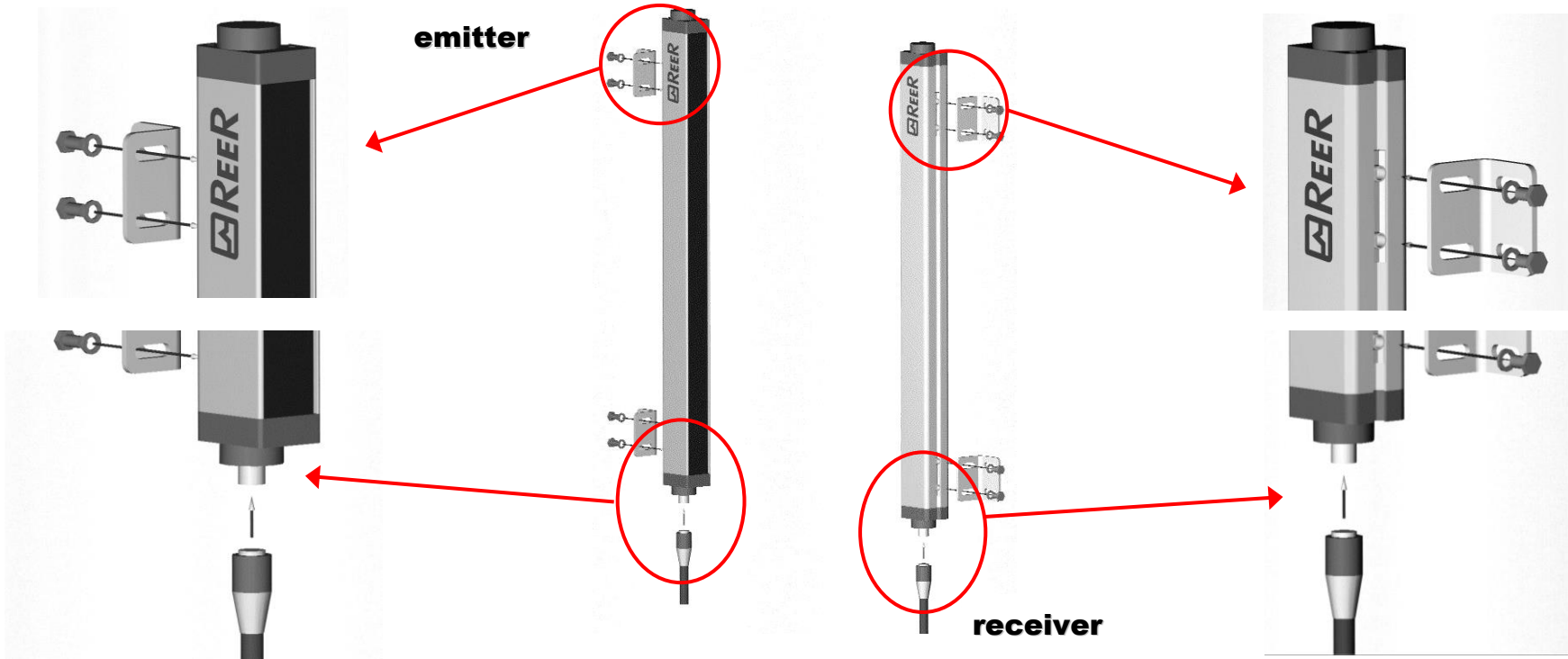
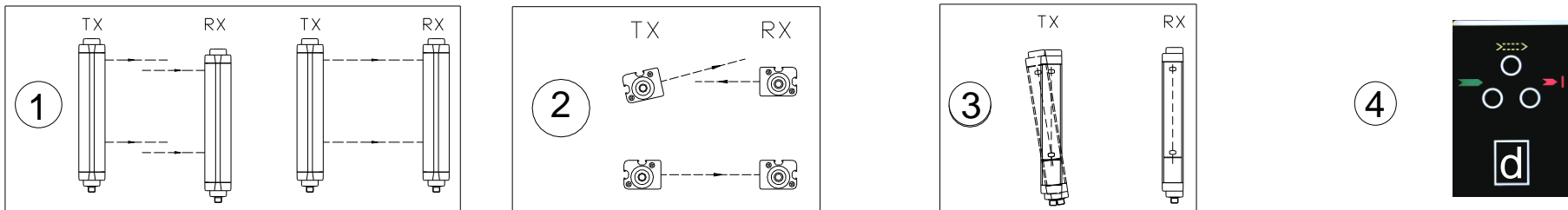


- I** Emittitore + Ricevitore / Imballo (con accessori di fissaggio) / Foglio tecnico / La presente guida di installazione
- EN** Emitter + Receiver / Package accessoires (with assembly accessoires) / Technical sheet / This quick installation guide
- FR** Emetteur + Récepteur / Emballage (avec accessoires de fixation) / Fiche technique / Le présent guide d'installation
- D** Sender + Empfänger / Packung (mit Befestigungszubehör) / Technisches Datenblatt / Die vorliegende Installationsanleitung
- E** Emisor + Receptor / Embalaje (con accesorios de fijación) / Hoja técnica / La presente guía de instalación
- NL** Zender + Ontvanger / Set toebehoren (met montage toebehoren) / Technisch datablad / Deze korte installatie handleiding

A) MONTAGGIO MECCANICO - MECHANICAL ASSEMBLY - MONTAGE MECANIQUE - BEFESTIGUNG - MONTAJE MECÁNICO - MECHANISCHE BEVESTIGING

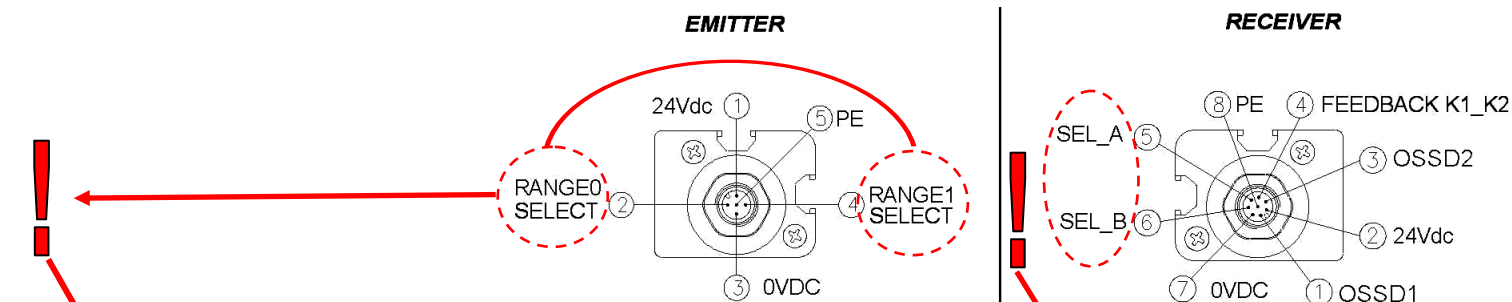


B) OPTICAL ALIGNMENT - ALLINEAMENTO OTTICO - ALIGNEMENT OPTIQUE - OPTISCHE AUSRICHTUNG - ALINEAMIENTO ÓPTICO - OPTISCHE UITLIJNING



- I** Posizionare l'asse ottico del primo e dell'ultimo raggio dell'Emittitore sullo stesso asse di quello dei corrispondenti raggi sul Ricevitore. Muovere l'Emittitore per trovare l'area entro la quale il led verde sul Ricevitore rimane acceso, quindi posizionare il primo raggio dell'Emittitore (quello vicino ai led di segnalazione) al centro di quest'area. Usando questo raggio come perno, con piccoli spostamenti laterali dell'estremità opposta portarsi nella condizione di area controllata libera che, in questa situazione, sarà indicata dall'accensione del led verde sul Ricevitore. Serrare stabilmente l'Emittitore e il Ricevitore. Durante tali operazioni può essere utile verificare se compare sul display del Ricevitore la lettera "d" di segnale debole. Al termine dell'allineamento, tale lettera deve risultare spenta.
- EN** Position the optical axis of the first and last beam of the Emitter on the same axis as that of the corresponding beams on the Receiver. Move the Emitter in order to find the area within which the green LED on the Receiver stays on, then position the first beam of the Emitter (the one close to the indicator LEDs) in the centre of this area. Using this beam as a pivot, effect small sideways movements of the opposite end to move to the protected area clear condition. The green LED on the Receiver will indicate this condition. Lock the Emitter and Receiver in place. During these operations it may be useful to check the presence of the weak signal "d" letter on the Receiver display. Upon completion of alignment, this letter must be off.
- FR** Positionner les axes optiques du premier et du dernier faisceau de l'émetteur en coïncidence avec les axes des faisceaux correspondants du récepteur. Déplacer l'émetteur pour trouver la zone dans laquelle la DEL verte du récepteur reste allumée et positionner le premier faisceau de l'émetteur (celui le plus proche des DEL de signalisation) au centre de cette zone. En utilisant ce faisceau comme pivot fictif et en imprimant de faibles déplacements latéraux à l'extrémité opposée, rechercher la condition de zone contrôlée libre qui sera indiquée par l'éclairage de la DEL verte sur le récepteur. Fixer solidement l'émetteur et le récepteur. Au cours de ces opérations, il peut être utile de contrôler le symbole "d" de signal faible sur l'afficheur à 7 segments placée sur le récepteur. Au terme de l'alignement, cette lettre doit être éteinte.
- D** Eine optimale Ausrichtung erreicht man, indem man die optischen Achsen des ersten und des letzten Strahls des Senders mit den entsprechenden Strahlenachsen des Empfängers in Übereinstimmung bringt. Den Sender bewegen, um den Bereich zu finden, in dem die grüne LED am Empfänger "AN" bleibt. Dann den ersten Strahl des Senders (in der Nähe der LED-Anzeige) in die Mitte dieses Bereichs bringen. Diesen Strahl nun als gedachten Fixpunkt benutzen und durch kleine Seitwärtsbewegungen des anderen Endes den Zustand "Schutzzone frei" ermitteln, was durch Aufleuchten der grünen LED am Empfänger angezeigt wird. Wiederum die mittlere Position zwischen den beiden Grenzlagen einstellen. Sender und Empfänger festschrauben. Bei diesen Justierungen kann der "d" Buchstabe am Empfänger (=schwaches Signal) als Kontrolle hilfreich sein.
- E** Posicionar el eje óptico del primero y del último rayo del Emisor en el mismo eje que corresponde a los rayos del Receptor. Mover el Emisor para encontrar el área dentro de la cual el LED verde del Receptor permanece encendido, después posicionar el primer rayo del Emisor (el cercano al LED de señalización) al centro de esta área. Utilizando este rayo como eje, con pequeños desplazamientos laterales del extremo opuesto colocarse en la situación de área controlada libre que, en esta situación, estará indicada por el encendido del LED verde en el Receptor. Fijar establemente el Emisor y el Receptor. En estas operaciones puede ser útil controlar la letra "d" de señal débil, en el visor del Receptor. Al finalizar el alineamiento, esta letra debe quedar apagado.
- NL** Positioneer de optische as van de eerste en laatste straal van de zender op dezelfde straalas dan van de overeenkomende stralen van de ontvanger. Beweeg de zender om het bereik te vinden waarbinnen de groene LED van de ontvanger "AAN" blijft. Hierna de eerste straal van de ontvanger (het dichtste bij het display) in het midden van dit bereik zetten. Gebruik dit punt om de laatste straal aan de andere zijde van het lichtscherm op dezelfde manier in te stellen zodat ook deze straal in het midden zit. De groene LED op de ontvanger geeft deze status. Zet de zender op ontvanger vast. Bij dit afstellen kan de letter "d" op de ontvanger (zwak signaal) als controle nuttig zijn.

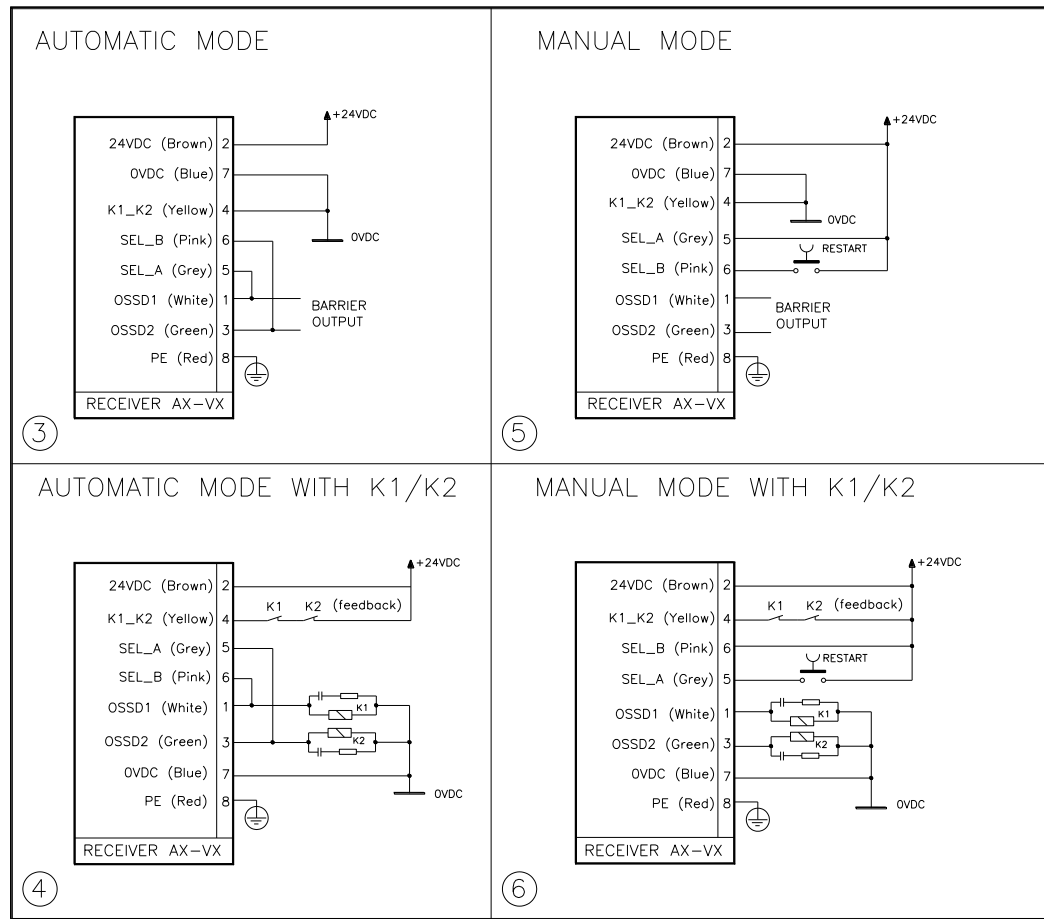
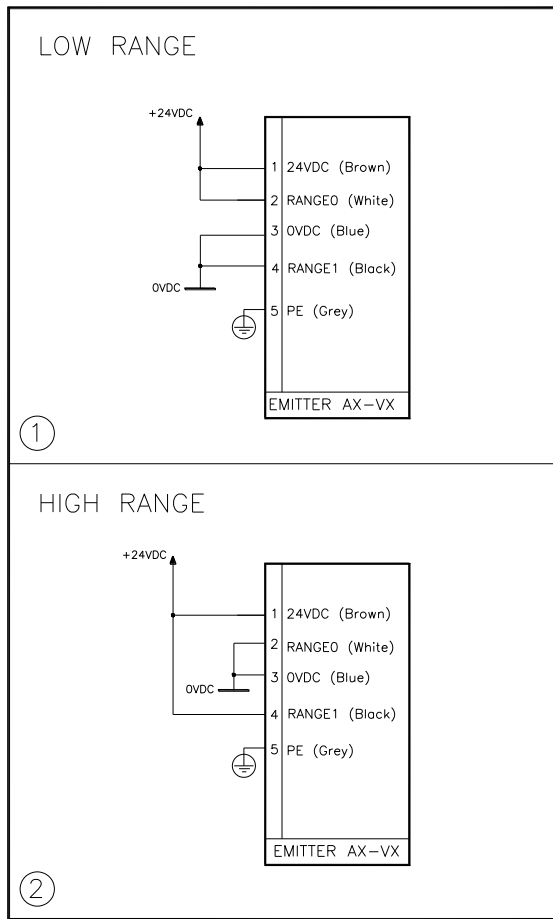
C) ELECTRICAL CONNECTIONS - COLLEGAMENTI ELETTRICI - BRANCHEMENTS ELECTRIQUES - ELEKTRISCHE ANSCHLÜSSE - CONEXIONES ELÉCTRICAS - ELEKTRISCHE AANSLUITING



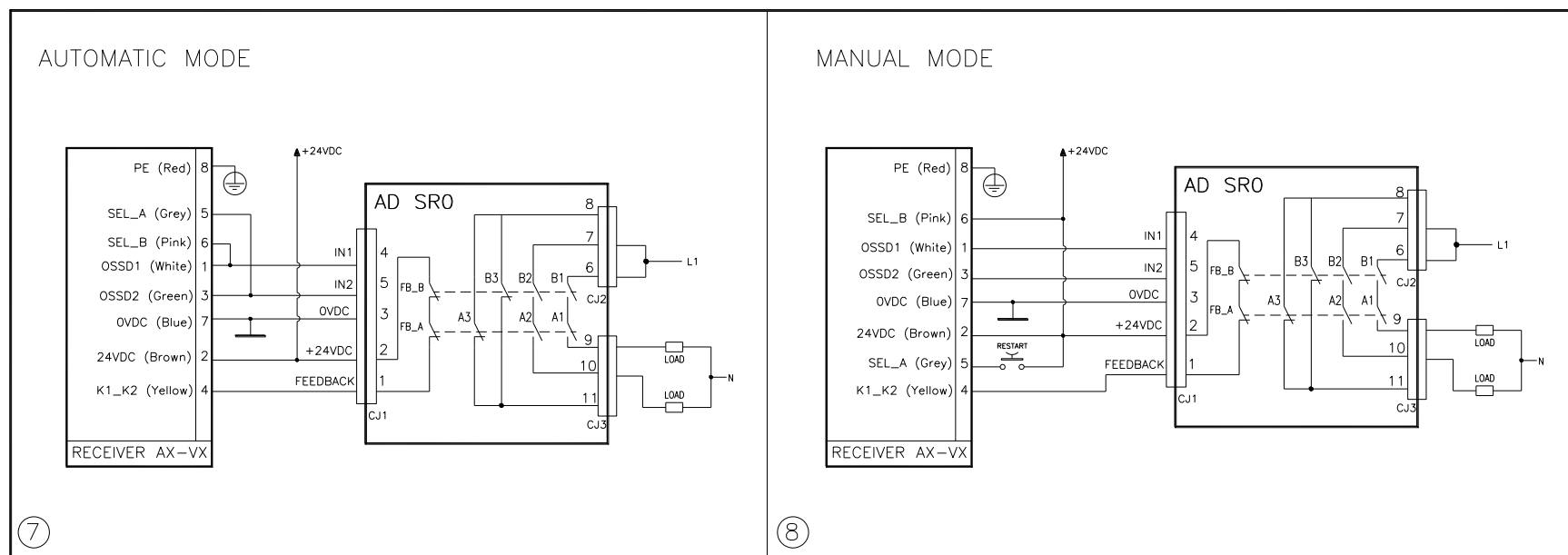
- I** RIFERIRSI ALLA PAGINA 2 PER IL DETTAGLIO DEI CABLAGGI E RICORDARSI DI:
 - Collegare i pin 2 e 4 dell'emittitore per abilitare la sua accensione!
 - Verificare che i settaggi di proiettore (portata alta o bassa) e ricevitore (automatico/manuale, controllo relè esterni, ecc.) corrispondano a quelli voluti! Tale operazione va compiuta prima dell'accensione, altrimenti il sistema non funziona!
- EN** PLEASE REFER TO PAGE 2 FOR THE DETAILS OF WIRING. REMEMBER TO:
 - Connect pins 2 and 4 of the emitter in order to enable its operation!
 - Verify that the setting of both the emitter (high / low range) and the receiver (automatic / manual restart, external relay monitoring) match your installation requirements. This operation has to be performed before power up, otherwise the system will not work!
- FR** SE REFERER A LA PAGE 2 POUR LE DETAIL DES CABLAGES ET NE PAS OUBLIER DE:
 - Connecter les broches 2 et 4 de l'émetteur pour permettre sa mise en marche.
 - Vérifier si les configurations du projecteur (capacité haute ou basse) et du récepteur (automatique/manuel, contrôle relais externes, etc.) correspondent à celles qui sont préconisées. Cette opération doit être exécutée avant la mise en marche, autrement le système ne peut pas fonctionner !
- D** EINZELHEITEN ZUR VERKABELUNG ENTNEHMEN SIE BITTE SEITE 2. DENKEN SIE DARAN:
 - die Pins 2 und 4 des Senders zu verbinden, um ihn zum Einschalten bereit zu machen!
 - Stellen Sie sicher, dass die Einstellungen des Projektors (hohe oder niedrige Reichweite) und des Empfängers (automatisch/manuell, externe Relais-Kontrolle, etc.) mit den beabsichtigten übereinstimmen! Dieser Vorgang muss vor dem Einschalten durchgeführt werden, da das System sonst nicht funktioniert!
- E** CONSULTAR EL DETALLE DEL CABLEADO EN LA PÁGINA 2 Y RECORDAR QUE HACE FALTA:
 - ¡Conectar las patillas 2 y 4 del emisor para activar su encendido!
 - ¡Comprobar que las configuraciones del proyector (capacidad alta o baja) y del receptor (automático/manual, control relés externos, etc.) correspondan a las deseadas! Esta operación se debe llevar a cabo antes del encendido; ¡de lo contrario, el sistema no funciona!
- NL** KIJK OP PAGINA 2 VOOR DE AANSLUITGEGEVENS. DENK AAN:
 - Aansluiten pin 2 en 4 van de zender voor een juiste werking!
 - Controleer of de instellingen van de zender (groot / klein bereik) en de ontvanger (automatische / handmatige reset, externe relais monitoring) overeenkomen met de gewenste werking. Dit moet gebeuren voordat er spanning op staat., anders zal het systeem niet werken!

EMITTER

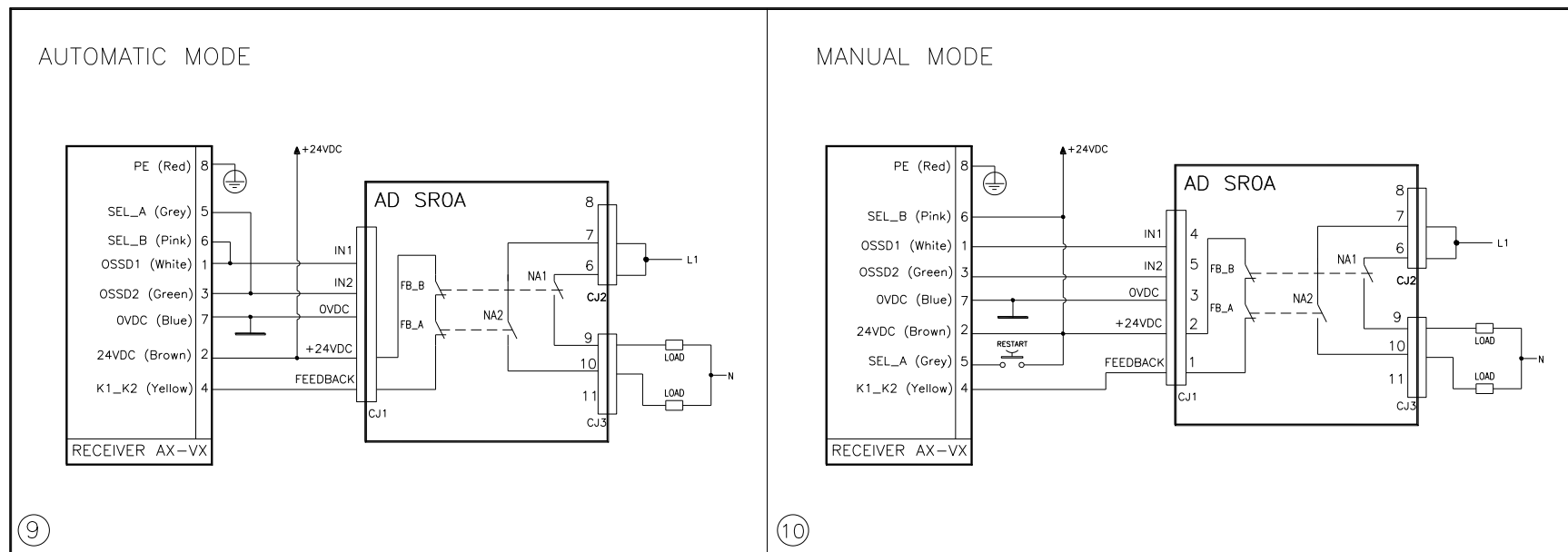
RECEIVER



AX-VX --> ADSRO



AX-VX --> ADSROA



I
EN
FR
D
E
NL

Per installare e utilizzare correttamente e sicuramente la barriera fotoelettrica, è **NECESSARIO** consultare il foglio di installazione ed il manuale.
 To guarantee a correct and safe installation and operation of the light curtain, it is **MANDATORY** to consult the installation sheet and the user manual.
 Pour installer et utiliser correctement et en sécurité la barrière photoélectrique, il est **NECESSAIRE** de consulter la feuille technique et le manuel d'instruction.
 Zur richtigen und sicheren Installation und Anwendung der Lichtschränke, die Instruktionsanleitung und das technische Blatt **MÜSSEN** gelesen werden.
 Para instalar y utilizar correctamente y con seguridad la barrera fotoeléctrica, **SE DEBE** consultar la hoja técnica y el manual de instrucciones.
 Om een juiste en veilige installatie en werking van het lichtscherm te garanderen is het noodzakelijk en de technische handleiding te lezen.



VISION