



Draadloze positieschakelaar sWave.NET® RF 96 D/90° SW868-NET Materiaal-nr.: 1452243

Attributen/opties:

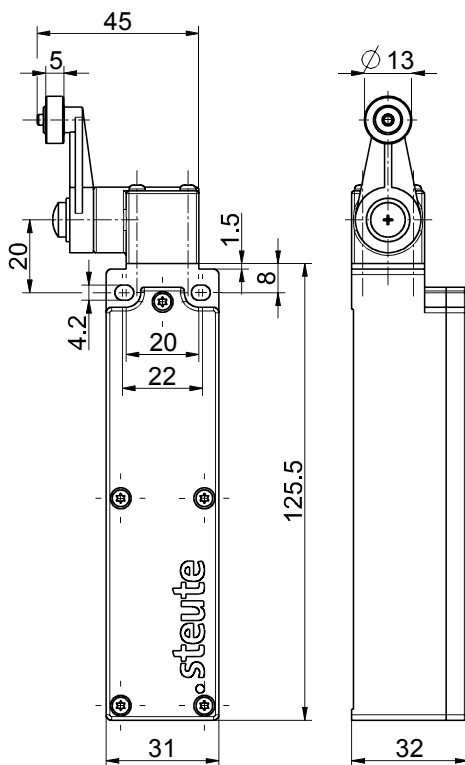
- Draadloze sWave.NET®-technologie
- Draadloos - daardoor rendabele installatie en onderhoud
- Online te configureren via draadloze interface
- Eenvoudige bediening en verbinding met bestaande ERP-systemen via de sensor bridge
- Hoge schaalbaarheid - tot enkele honderden sensoren in één toepassing

- Levensduur batterij ca. 10 jaar
- Actuator: Draaihendel D
- Actuator in 10°-stappen instelbaar
- Slijtagevaste kunststofrol
- Actuator met 4 x 90° omzetbaar

Opmerkingen

- Op aanvraag met metaalrol verkrijgbaar
- Levering af fabriek met accu type SL-760 (AA)

Dimensies



Technische gegevens

Toegepaste normen	EN 60947-5-1, EN 61000-6-2, EN 61000-6-3, EN 61000-4-2, EN 301 489-1, EN 301 489-3, EN 300 220-1, EN 300 220-2
Behuizing	thermoplast, met glasvezel versterkt, schokbestendig, zelfdovend UL 94 V-0
Aandraaimoment	behuizingbevestigingsschroef M4: max. 1,2 Nm dekselschroeven M2,5: ca. 0,45 Nm
Beveiligingsgraad	IP 67 conform IEC/EN 60529
Draadloos protocol	sWave.NET®
Frequentie	868,3 MHz (Europa, China)
Zendvermogen	< 25 mW
Gegevenssnelheid	66 kbps
Kanaalbandbreedte	480 kHz
Voeding	lithium-accu Tadiran SL-2770 (vervangbaar)
Systeem	Li/SOCl ₂
Nominale spanning	3,6 V
Nominale capaciteit	8,5 Ah
Levensduur batterij	afhankelijk van de schakelfrequentie 10 s > 10 jaar max. specificatie van de fabrikant voor houdbaarheid

Als alternatief:

Onder voorbehoud van errata en technische wijzigingen.



Draadloze positieschakelaar sWave.NET®
RF 96 D/90° SW868-NET
Materiaal-nr.: 1452243

Technische gegevens

Voeding	lithium-accu Tadiran SL-760 (vervangbaar)
Systeem	Li/SOCl ₂
Nominale spanning	3,6 V
Nominale capaciteit	2,2 Ah
Levensduur batterij	afhankelijk van de schakelfrequentie 10 s ca. 3,5 jaar 1 min > 10 jaar max. specificatie van de fabrikant voor houdbaarheid
Omgevingstemperatuur	-20 °C ... +65 °C
Schakelveelvuldigheid	max. 12 000 telegrammen met herhalingen/h
Reikwijdte	max. 450 m buiten, max. 40 m binnen
Activeringsduur	min. 80 ms
Mech. levensduur	> 1 miljoen schakelingen
Opmerking	overdracht van de accu spanning en de schakeltoestand
Goedkeuringen	Europa: RED 2014/53/EU
Gewicht	180 g