



sWave.NET® Gateway met Sensor Bridge en Access Point RF RxT SW868-NET-M Materiaal-nr.: 1244189

Attributen/opties:

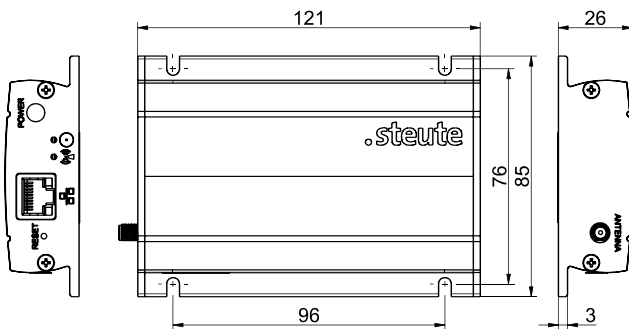
- Draadloze sWave.NET®-technologie
- Groot draadloos bereik (700 m in het vrije veld, 50 m binnen)
- Gebruikersinterface met praktijkgerichte voorinstellingen
- SMA-bus voor extern aansluitbare antenne

Opmerkingen

- Externe antenne altijd nodig voor optimale bereik

- Ondersteunde protocollen: REST (XML / json), http(s) Notifications, MODBUS TCP/IP
- Webgebaseerde configuratie en gebruik zonder enige programmeerinspanning

Dimensies



Technische gegevens

Toegepaste normen	EN 60947-5-1, EN 61000-6-2, EN 61000-6-3, EN 61000-4-2, EN 61000-4-4, EN 61000-4-5, EN 61000-4-6, EN 60068-2-6, EN 60068-2-27, EN 301 489-1, EN 301 489-3, EN 300 220-1, EN 300 220-2
Beveiligingsgraad	IP 20 conform IEC/EN 60529
Frequentie	868,3 MHz (Europa, China)
Bevestiging	schroefbevestiging of magneethouder
Aansluittype	stekker voeding met respectieve stekkerverbindingen
Netwerk-interface	10/100 Base-T Ethernet via RJ 45, Cat 5e (S/UTP of F/UTP) of SF/UTP
Software-interface	REST API, json notifications via HTTP(S), Modbus TCP, configuratie via browser
Nominale werkstroom I_e	max. 0,1 A
Nominale werkspanning U_e	24 VDC -15 % ... +10 %
Vermogensverlies (typ.)	1,2 W (24 VDC; 0,05 A)
Vermogensverlies (max.)	2,64 W (26,4 VDC; 0,1 A)
Meldingen	Mode ledje: operationele status RF ledje: telegramsinalering
Vervuilinggraad	2
Omgevingstemperatuur	0 °C ... +55 °C
Opslag- en transporttemperatuur	-25 °C ... +85 °C
Goedkeuringen	Europa: RED 2014/53/EU
Gewicht	340 g

Onder voorbehoud van errata en technische wijzigingen.