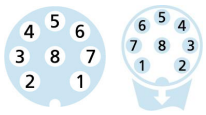
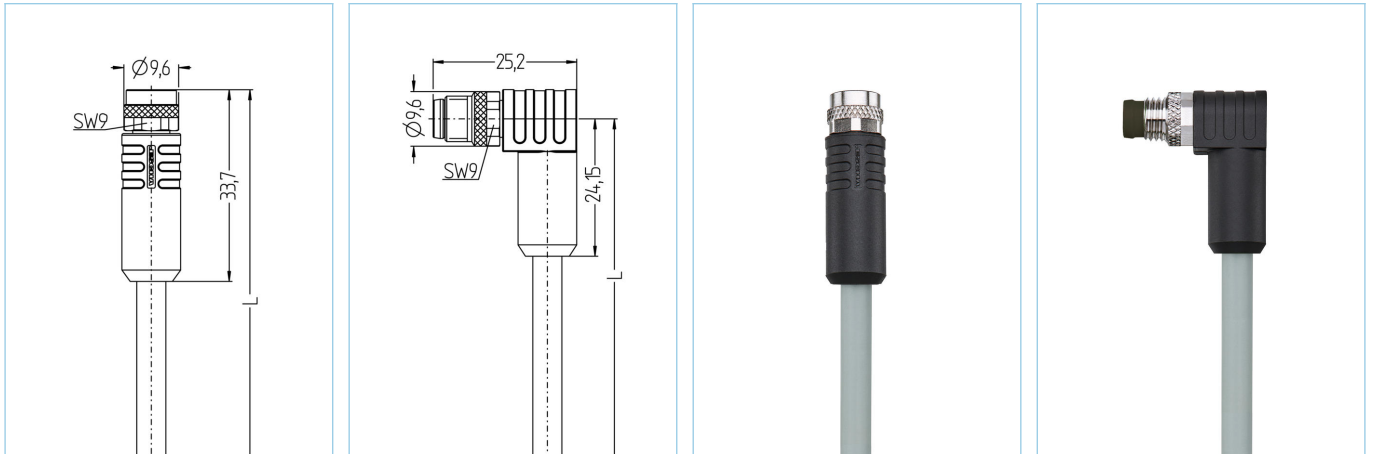


M8, Buchse, gerade, 8-polig, M8, Stecker, gewinkelt, 8-polig, geschirmt, Sensor-/Aktorleitung



Produktinformationen

Artikelbezeichnung	AL-SKPS8-5-AL-SWSPS8/P00
Artikel-Nr.	8115003
Länge	5m
Zolltarif-Nr.	85444290
Step-Datei	AL-SKPS8-m-AL-SWSPS8.stp
EAN	4047106317355
Bezeichnungsschildträger	2 Stück

Technische Daten	A-Seite	B-Seite
Steckverbinder	Buchse, gerade, M8	Stecker, gewinkelt, M8
Polzahl	8	8
Pin-Belegung	1 WH, 2 BN, 3 GN, 4 YE, 5 GY, 6 PK, 7 BU, 8 RD	1 WH, 2 BN, 3 GN, 4 YE, 5 GY, 6 PK, 7 BU, 8 RD
Bemessungsspannung	30V	30V
Strombelastbarkeit pro Pin (bei 40°C)	1,5A	1,5A
Isolationswiderstand	$\geq 10^8 \Omega$	$\geq 10^8 \Omega$
Durchgangswiderstand	$\leq 5 m\Omega$	$\leq 5 m\Omega$
Umgebungstemperatur	-30°C...+90°C	-30°C...+90°C
Material Kontakte	Metall, CuZn, vergoldet	Metall, CuZn, vergoldet
Material Kontaktträger	Kunststoff, TPU, BK	Kunststoff, TPU, BK
Material Griffkörper	Kunststoff, TPU, BK	Kunststoff, TPU, BK
Material Überwurf	Metall, CuZn, vernickelt	Metall, CuZn, vernickelt
Material Dichtung (Buchse)	FPM/FKM	
Schirmung	mit Schirmung	mit Schirmung
Normen	IEC 61076-2-104	IEC 61076-2-104
Schutzart (montiert)	IP65, IP67, IP68	IP65, IP67, IP68
Mechanische Lebensdauer	>100 Steckzyklen	>100 Steckzyklen
Verschmutzungsgrad	3	3

Leitung	PVC, P00, GY
----------------	---------------------

PVC-Kabel für den Einsatz in der Regelungs-, Steuertechnik und Sensorik. Geeignet für die Verwendung im Trockenbereich bei Verpackungsmaschinen und Montage- und Fördertechnik. Hohe Flexibilität bei unbelasteter Bewegung (bedingter Schleppketteneinsatz möglich). Prädestiniert für die Verwendung in der Lebensmittel- und Getränkeindustrie. In geschirmter Ausführung gute EMV-Eigenschaften.

Außendurchmesser Mantel	6,70 mm
Material Leitungsmantel	PVC
Mantelfarbe	GY, ähnlich RAL7040
Aderquerschnitt	8 x 0,25 mm ²
Material Aderisolierung	PVC
Aderfarben	WH, BN, GN, YE, GY, PK, BU, RD
Litzenaufbau	14 x 0,15 mm
Biegeradius (fest)	5 x Ø-Leitung
Biegeradius (bewegt)	10 x Ø-Leitung
Temperaturbereich (bewegt)	0°C...+80°C
Temperaturbereich (fest)	-25°C...+80°C
Schirmung	Ja
Nennspannung Leitung	≤300 V
Besondere Eigenschaften	gute Öl- und Chemikalienbeständigkeit, hydrolysefest, LABS-frei, ozonbeständig, recyclefähig, RoHS-konform, säure- u. laugenbeständig, seewasserbeständig, UV-beständig

Klassifikationen	
-------------------------	--

eCl@ss 6.0	27279218
eCl@ss 7.0	27279218
eCl@ss 8.0	27279218
eCl@ss 9.0	27060311
ETIM 5.0	EC001855
ETIM 6.0	EC001855

Zubehör	
----------------	--

Befestigungsclip, M8
<https://www.escha.net/de/Produkte/Standard/Anschlusstechnik-Zubehoer/8047658>

Drehmomentschlüssel-Set
<https://www.escha.net/de/Produkte/Standard/Anschlusstechnik-Zubehoer/8055431>

Schraubstopfen, M8
<https://www.escha.net/de/Produkte/Standard/Anschlusstechnik-Zubehoer/8081771>

Schraubkappe, M8
<https://www.escha.net/de/Produkte/Standard/Anschlusstechnik-Zubehoer/8081761>

Link zum Produkt	
-------------------------	--

<https://www.escha.net/de/produkte/standard/sensor-aktor-steckverbinder/8115003>