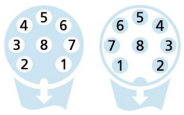
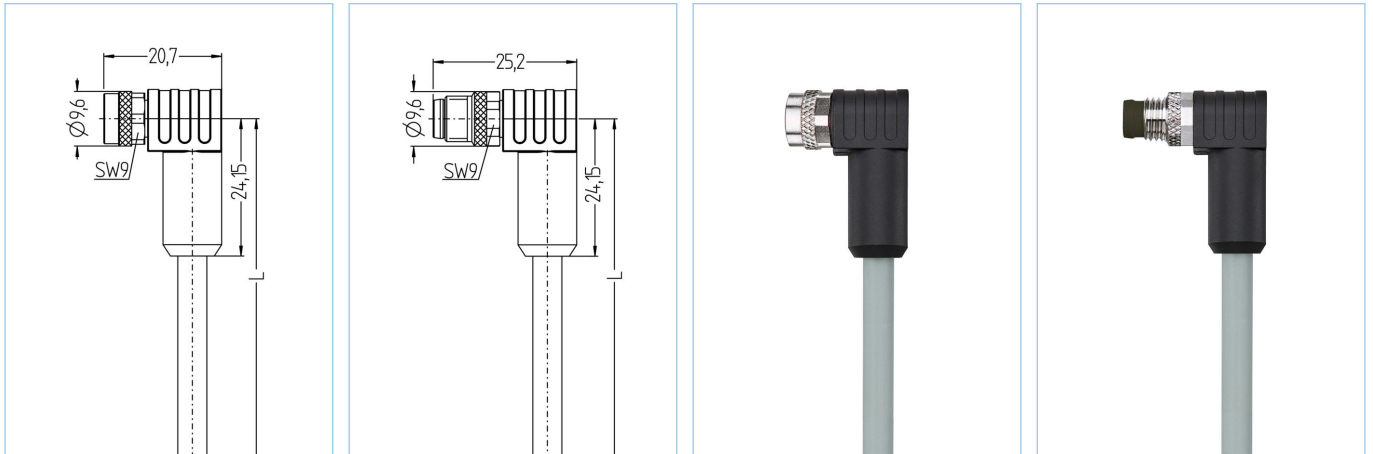


M8, Buchse, gewinkelt, 8-polig, M8, Stecker, gewinkelt, 8-polig, geschirmt, Sensor-/Aktorleitung



**Produktinformationen**

|                          |                           |
|--------------------------|---------------------------|
| Artikelbezeichnung       | AL-SWKPS8-5-AL-SWSPS8/P00 |
| Artikel-Nr.              | 8115006                   |
| Länge                    | 5m                        |
| Zolltarif-Nr.            | 85444290                  |
| Step-Datei               | AL-SWKPS8-m-AL-SWSPS8.stp |
| EAN                      | 4047106317386             |
| Bezeichnungsschildträger | 2 Stück                   |

| Technische Daten                      | A-Seite  | B-Seite  |
|---------------------------------------|--|--|
| Steckverbinder                        | Buchse, gewinkelt, M8                          | Stecker, gewinkelt, M8                         |
| Polzahl                               | 8  | 8  |
| Pin-Belegung                          | 1 WH, 2 BN, 3 GN, 4 YE, 5 GY, 6 PK, 7 BU, 8 RD | 1 WH, 2 BN, 3 GN, 4 YE, 5 GY, 6 PK, 7 BU, 8 RD |
| Bemessungsspannung                    | 30V  | 30V  |
| Strombelastbarkeit pro Pin (bei 40°C) | 1,5A   | 1,5A   |
| Isolationswiderstand                  | $\geq 10^8 \Omega$                             | $\geq 10^8 \Omega$                             |
| Durchgangswiderstand                  | $\leq 5 m\Omega$                               | $\leq 5 m\Omega$                               |
| Umgebungstemperatur                   | -30°C...+90°C                                  | -30°C...+90°C                                  |
| Material Kontakte                     | Metall, CuZn, vergoldet                        | Metall, CuZn, vergoldet                        |
| Material Kontaktträger                | Kunststoff, TPU, BK                            | Kunststoff, TPU, BK                            |
| Material Griffkörper                  | Kunststoff, TPU, BK                            | Kunststoff, TPU, BK                            |
| Material Überwurf                     | Metall, CuZn, vernickelt                       | Metall, CuZn, vernickelt                       |
| Material Dichtung (Buchse)            | FPM/FKM  |  |
| Schirmung                             | mit Schirmung                                  | mit Schirmung                                  |
| Normen                                | IEC 61076-2-104                                | IEC 61076-2-104                                |
| Schutzart (montiert)                  | IP65, IP67, IP68                               | IP65, IP67, IP68                               |
| Mechanische Lebensdauer               | >100 Steckzyklen                               | >100 Steckzyklen                               |
| Verschmutzungsgrad                    | 3  | 3  |

|                |                     |
|----------------|---------------------|
| <b>Leitung</b> | <b>PVC, P00, GY</b> |
|----------------|---------------------|

PVC-Kabel für den Einsatz in der Regelungs-, Steuertechnik und Sensorik. Geeignet für die Verwendung im Trockenbereich bei Verpackungsmaschinen und Montage- und Fördertechnik. Hohe Flexibilität bei unbelasteter Bewegung (bedingter Schleppketteneinsatz möglich). Prädestiniert für die Verwendung in der Lebensmittel- und Getränkeindustrie. In geschirmter Ausführung gute EMV-Eigenschaften.

|                            |   |
|----------------------------|---|
| Außendurchmesser Mantel    | 6,70 mm   |
| Material Leitungsmantel    | PVC   |
| Mantelfarbe                | GY, ähnlich RAL7040   |
| Aderquerschnitt            | 8 x 0,25 mm <sup>2</sup>  |
| Material Aderisolierung    | PVC   |
| Aderfarben                 | WH, BN, GN, YE, GY, PK, BU, RD  |
| Litzenaufbau               | 14 x 0,15 mm  |
| Biegeradius (fest)         | 5 x Ø-Leitung   |
| Biegeradius (bewegt)       | 10 x Ø-Leitung  |
| Temperaturbereich (bewegt) | 0°C...+80°C   |
| Temperaturbereich (fest)   | -25°C...+80°C   |
| Schirmung                  | Ja  |
| Nennspannung Leitung       | ≤300 V  |
| Besondere Eigenschaften    | gute Öl- und Chemikalienbeständigkeit, hydrolysefest, LABS-frei, ozonbeständig, recyclefähig, RoHS-konform, säure- u. laugenbeständig, seewasserbeständig, UV-beständig |

|                         |  |
|-------------------------|--|
| <b>Klassifikationen</b> |  |
|-------------------------|--|

|            |          |
|------------|----------|
| eCl@ss 6.0 | 27279218 |
| eCl@ss 7.0 | 27279218 |
| eCl@ss 8.0 | 27279218 |
| eCl@ss 9.0 | 27060311 |
| ETIM 5.0   | EC001855 |
| ETIM 6.0   | EC001855 |

|                |  |
|----------------|--|
| <b>Zubehör</b> |  |
|----------------|--|

Befestigungsclip, M8  
<https://www.escha.net/de/Produkte/Standard/Anschlusstechnik-Zubehoer/8047658>

Drehmomentschlüssel-Set  
<https://www.escha.net/de/Produkte/Standard/Anschlusstechnik-Zubehoer/8055431>

Schraubstopfen, M8  
<https://www.escha.net/de/Produkte/Standard/Anschlusstechnik-Zubehoer/8081771>

Schraubkappe, M8  
<https://www.escha.net/de/Produkte/Standard/Anschlusstechnik-Zubehoer/8081761>

|                         |  |
|-------------------------|--|
| <b>Link zum Produkt</b> |  |
|-------------------------|--|

<https://www.escha.net/de/produkte/standard/sensor-aktor-steckverbinder/8115006>